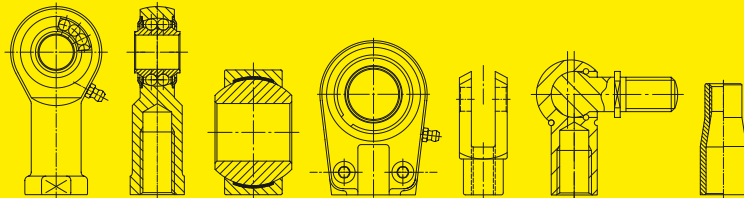


DURBAL



VISION TECHNOLOGY

since
1938



↗ DURBAL® / PREMIUM LINE

**Hochleistungs-Gelenkköpfe und Hochleistungs-Gelenklager,
wälzgelagert; kundenspezifische Systemlösungen**

Heavy-duty rod ends and heavy-duty spherical-plain bearings
with antifriction bearing; customer individualised solutions

↗ DURBAL® / CLASSIC LINE

Hochleistungs-Gelenkköpfe, gleitgelagert

Heavy-duty rod ends with spherical-plain bearings

↗ DURBAL® / BASIC LINE

**Standard-Gelenkköpfe, Gelenklager, Hydraulik-Gelenkköpfe,
Gabelköpfe, Winkelgelenke und Zubehör**

Standard rod ends, spherical-plain bearings, hydraulic-rod
ends, clevises, angle joints and accessories

Produktkatalog Product Catalog
Ausgabe N⁹ Issue N⁹

(01.2011)

→

INHALT CONTENT

004

→

→ **INHALTSVERZEICHNIS PRODUKTE** **CONTENT PRODUCTS**

→010

→

EINFÜHRUNG INTRODUCTION

010

→

→ **VORWORT**
→ PREAMBLE

012

→

→ **FOTOSTRECKE**
→ PHOTO GALLERY

→020

→

TECHNISCHE EINLEITUNG TECHNICAL INTRODUCTION

022

→

→ **TECHNISCHE EINLEITUNG (DE)**
AUSWAHL, AUSLEGUNG, DEFINITIONEN

032

→

→ **TECHNICAL INTRODUCTION (EN)**
SELECTION, CALCULATIONS, DEFINITIONS

042

→

→ **TOLERANZEN / SCHMIERNIPPEL**
→ TOLERANCES / GREASE NIPPLES

(DE / EN)

→052

→

PRODUKTE PRODUCTS

054

→

→ **DURBAL – PREMIUM LINE**

→ HIGHLIGHTS Premium Line

Hochleistungs-Gelenkköpfe und Hochleistungs-Gelenklager, wälzgelagert; kunden-spezifische Systemlösungen

Heavy-duty rod ends and heavy-duty spherical-plain bearings with antifriction bearing; customer individualised solutions

096

→

→ **DURBAL – CLASSIC LINE**

→ HIGHLIGHTS Classic Line

Hochleistungs-Gelenkköpfe, gleitgelagert

Heavy-duty rod ends with spherical-plain bearings

144

→

→ **DURBAL – BASIC LINE**

→ HIGHLIGHTS Basic Line

Standard-Gelenkköpfe, Gelenklager, Hydraulik-Gelenkköpfe, Gabelköpfe, Winkel-gelenke und Zubehör

Standard-rod ends, spherical-plain bearings, hydraulic-rod ends, clevises, angle joints and accessories

246

→

→ **DURBAL PREMIUM-, CLASSIC-, BASIC-LINE**

→ **SONDERANFERTIGUNGEN**

→ CUSTOM-MADE PRODUCTS

→248

→

INFORMATION

248

→

→ **IMPRESSUM**

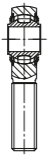







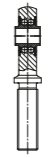

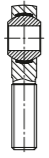









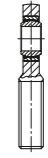

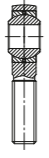









→ IMPRINT

→ **KONTAKTDATEN**

→ CONTACT DETAILS

INHALTSVERZEICHNIS PRODUKTE

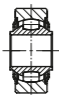
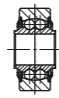

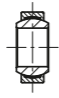
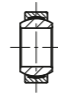
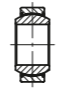
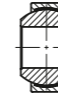
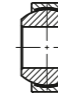
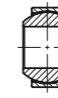


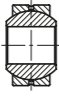

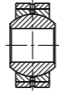

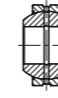


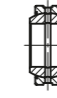

CONTENT PRODUCTS

Wartungsarme, nachschmierbare Gelenkköpfe mit integrierter Tonnen- oder Pendelkugellagerung low maintenance, lubrication possible rod ends with integral self-aligning roller or ball bearing	PREMIUM LINE HOCHLEISTUNGS-GELENKKÖPFE / HEAVY-DUTY ROD ENDS												
	BRTM	BRTM	BRTF	BRTF	• BRM	BRM	• BRF	BRF	PM	PF			
													
	Größen / sizes	12 - 40	1/2" - 1/1"	12 - 40	1/2" - 1/1"	06 - 30	1/4" - 1/1"	06 - 30	1/4" - 1/1"	5 - 20	10 - 20		
	Norm DIN ISO	DIN ISO 12240-4		DIN ISO 12240-4 + 8139		DIN ISO 12240-4		DIN ISO 12240-4 + 8139					
Maßreihe / series	K		K		K		K						
Siehe Seite / see on page	058 - 061	062 - 063	064 - 067	068 - 069	070 - 073	074 - 075	076 - 079	080 - 081	082 - 083	084 - 085			
Wartungsfreie Gelenkköpfe mit integrierter oder fixierter Gleitlagerung maintenance free rod ends with integral or pressed spherical-plain bearing	CLASSIC LINE HOCHLEISTUNGS-GELENKKÖPFE / HEAVY-DUTY ROD ENDS					BASIC LINE STANDARD-GELENKKÖPFE / STANDARD-ROD ENDS							
	• BEM	BEM	• BEF	BEF	• EM	• EF	DSA_T/K	• DSSA_T/K	DSI_T/K	• DSSI_T/K	DGAR_UK (-2RS)	DGIR_UK (-2RS)	
													
	Größen / sizes	05 - 30	1/4" - 1/1"	05 - 30	1/4" - 1/1"	06 - 60	06 - 60	05 - 50	05 - 30	05 - 50	05 - 30	06 - 80	06 - 80
	Norm DIN ISO	DIN ISO 12240-4		DIN ISO 12240-4 + 8139		DIN ISO 12240-4	DIN ISO 12240-4 + 8139	DIN ISO 12240-4	DIN ISO 12240-4	DIN ISO 12240-4 + 8139	DIN ISO 12240-4 + 8139	DIN ISO 12240-4	DIN ISO 12240-4
Maßreihe / series	K		K		E / EH	E / EH	K	K	K	K	E	E	
Siehe Seite / see on page	100 - 105	106 - 107	108 - 113	114 - 115	116 - 119	120 - 123	148 - 149	150 - 151	152 - 153	154 - 155	156 - 157	158 - 159	
Wartungspflichtige Gelenkköpfe mit fixierter Gleitlagerung maintenance required rod ends with pressed spherical-plain bearing	CLASSIC LINE HOCHLEISTUNGS-GELENKKÖPFE / HEAVY-DUTY ROD ENDS				BASIC LINE STANDARD-GELENKKÖPFE / STANDARD-ROD ENDS								
	• BEMN	• BEFN	EMN (-2RS)	EFN (-2RS)	DPOS	DPHS	DSA_ES (-2RS)	DSI_ES (-2RS)	DSAZP_S	DSIZP_S			
													
	Größen / sizes	05 - 30	05 - 30	06 - 60	06 - 60	05 - 30	04 - 30	06 - 80	06 - 80	10-32 - 1"	10-32 - 1"		
	Norm DIN ISO	DIN ISO 12240-4	DIN ISO 12240-4 + 8139	DIN ISO 12240-4	DIN ISO 12240-4 + 8139	DIN ISO 12240-4	DIN ISO 12240-4 + 8139	DIN ISO 12240-4	DIN ISO 12240-4				
Maßreihe / series	K	K	E / EH	E / EH	K	K	E	E					
Siehe Seite / see on page	124 - 129	130 - 135	136 - 139	140 - 143	160 - 161	162 - 163	164 - 165	166 - 167	168 - 169	170 - 171			

• Verfügbar in Edelstahl / available in stainless steel

INHALTSVERZEICHNIS PRODUKTE

CONTENT PRODUCTS

Wartungsarme Gelenklager mit integrierter Tonnen- oder Pendelkugellagerung low maintenance spherical-plain bearings with integral self-aligning roller or ball bearing	PREMIUM LINE HOCHLEISTUNGS-GELENKLAGER / HEAVY-DUTY SPHERICAL-PLAIN BEARINGS											
	WLT	WLK										
												
	Größen / sizes	12 - 40	06 - 30									
	Norm DIN ISO											
Maßreihe / series												
Siehe Seite / see on page	086 - 089	090 - 091										
Wartungsfreie Gelenklager maintenance free spherical-plain bearings	BASIC LINE GELENKLAGER / SPHERICAL-PLAIN BEARINGS											
	DG_PW	DS_PW	DGE_UK	• DSGE_UK	DGE_UK (-2RS)	DGE_FW	• DSGE_FW	DGE_FW (-2RS)	DGE_SW	DGE_AW		
												
	Größen / sizes	05 - 50	05 - 30	06 - 30	06 - 30	15 - 300	06 - 30	06 - 30	15 - 280	25 - 200	10 - 360	
	Norm DIN ISO	DIN ISO 12240-1		DIN ISO 12240-1	DIN ISO 12240-1	DIN ISO 12240-1	DIN ISO 12240-1	DIN ISO 12240-1	DIN ISO 12240-1	DIN ISO 12240-2	DIN ISO 12240-3	
Maßreihe / series	K		E	E	E	G	G	G				
Siehe Seite / see on page	190 - 191	192 - 193	194 - 195	196 - 197	198 - 199	200 - 201	202 - 203	204 - 205	222 - 223	224 - 225		
Wartungspflichtige Gelenklager maintenance required spherical-plain bearings	BASIC LINE GELENKLAGER / SPHERICAL-PLAIN BEARINGS											
	DG_PB	• DSG_PB	DS_PB	DGE_ES (-2RS)	DGEG_ES (-2RS)	DGE_LO	DGE_HO-2RS	DGEZ_ES (-2RS)	DGE_SX	DGE_AX		
												
	Größen / sizes	05 - 50	05 - 30	05 - 30	06 - 300	06 - 280	12 - 320	17 - 80	12 - 152	25 - 200	10 - 200	
	Norm DIN ISO	DIN ISO 12240-1	DIN ISO 12240-1		DIN ISO 12240-1	DIN ISO 12240-1	DIN ISO 12240-1	DIN ISO 12240-1		DIN ISO 12240-2	DIN ISO 12240-3	
Maßreihe / series	K	K		E	G	W	W					
Siehe Seite / see on page	206 - 207	208 - 209	210 - 211	212 - 213	214 - 215	216 - 217	218 - 219	220 - 221	226 - 227	228 - 229		

• Verfügbar in Edelstahl / available in stainless steel

INHALTSVERZEICHNIS PRODUKTE

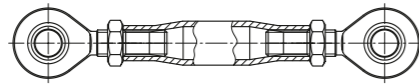
CONTENT PRODUCTS

Kundenindividuelle Lösungen mit unseren Hochleistungs-Systemstangen kombinierbar mit: Gelenkköpfen und Gelenklagern der Premium-, Classic- und Basic-Line, Gabelköpfen, Winkelgelenken

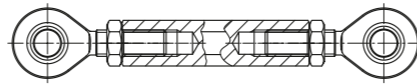
customer individualised solutions with heavy-duty system linkages combined with: rod ends and spherical-plain bearings of our Premium-, Classic-, and Basic-Line, clevises, angle joints

PREMIUM LINE HOCHLEISTUNGS-SYSTEME / HEAVY-DUTY SYSTEMS

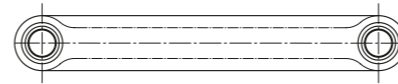
SYSTEM



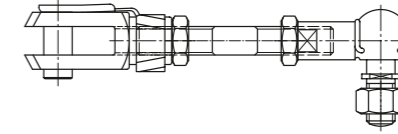
SYSTEM



SYSTEM



SYSTEM



Siehe Seite / see on page

092 - 095

092 - 095

092 - 095

092 - 095

Hydraulik-Gelenkköpfe

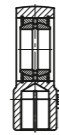
BASIC LINE HYDRAULIK-GELENKKÖPFE / HYDRAULIC-ROD ENDS

hydraulic rod ends

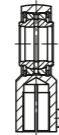
DGIHR_DO



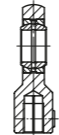
DGIHR-K_DO



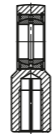
DGIHN-K_LO



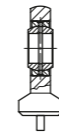
DGIHO-K_DO



DGK_SK



DGK_DO



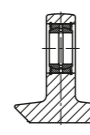
DGF_DO



DGF_LO



DTS_NF



Größen / sizes

20 - 120

20 - 120

12 - 160

12 - 100

25 - 160

10 - 80

20 - 120

16 - 110

20 - 60

Norm DIN ISO

DIN 24338
ISO 6982

DIN 24555

DIN ISO 12240-4

Maßreihe / series

E Form S

Siehe Seite / see on page

172 - 173

174 - 175

176 - 177

178 - 179

180 - 181

182 - 183

184 - 185

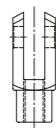
186 - 187

188 - 189

Zubehör und weitere Verbindungselemente: Gabelköpfe und Federklappbolzen, Winkelgelenke, Gewinde-Enden, Gewindebolzen, Dichtscheiben, Gummischutzhappen, Sechskant-Muttern

BASIC LINE ZUBEHÖR / ACCESSORIES

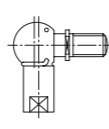
DG_X_



DFKB_X_



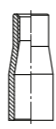
DCS_M_X_



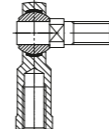
GW_



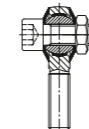
GW_



• BOK_



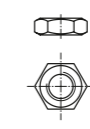
DDG_-00-100



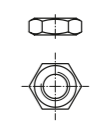
DGS_



• _-00-936



_-00-936



accessories and further connecting elements: clevises and folding spring bolts, angle joint threaded links, threaded bolts, washers, rubber protector caps, hexagonal locking nuts

Größen / sizes

4 x 8 - 50 x 96

4 x 8 - 20 x 40

8 - 19

06 - 30

1/4" - 1/1"

06 - 20

5 - 30

1 - 5

05 - 60

1/4" - 1/1"

Norm DIN ISO

DIN 71452 Form G

DIN 71752 Form G

Form CS

ISO 4035 / 8675

Siehe Seite / see on page

230 - 231

232 - 233

234 - 235

236 - 237

236 - 237

238 - 239

240 - 241

242 - 243

244 - 245

244 - 245

• Verfügbar in Edelstahl / available in stainless steel

DURBAL



VISION
TECHNOLOGY

since
1938



Seit gut sieben Jahrzehnten beschäftigen wir uns mit Gelenkköpfen – und nunmehr bereits in der dritten Generation. Hatten diese mit integrierter Pendelkugellagerung anfänglich unter dem Namen meines Großvaters SCHLEGEL Anwendung in der Flugzeugindustrie gefunden, stehen DURBAL-Hochleistungsgelenkköpfe in der Zwischenzeit für Qualität, Zuverlässigkeit und Präzision in allen Industriebereichen.

Tempora mutantur! Wer kann sich diesem Begriff und seiner Bedeutung schon entziehen? Wir als reines Familienunternehmen sowie das gesamte DURBAL-Team stehen zu meinem hohenlohischen Heimatstandort Öhringen seit 1959. Änderungen wird es hier nicht geben!

Veränderungen im Erscheinungsbild und im Produktsortiment jedoch umso mehr. So hat DURBAL als kundenorientiertes Unternehmen sein Produktprogramm konsequent erweitert. Außerdem sind wir in der Lage, über Systemkomponenten individuelle Kundenwünsche zu erfüllen, die technische Anwendungen mit Dreh-, Kipp- und Schwenkbewegungen betreffen.

Diese Fähigkeit ist Ausdruck unserer "Vision Technology". Die Nachhaltigkeit unserer Anstrengungen kommt nicht nur durch die Familientradition, sondern auch durch unser Umweltbewußtsein (ISO 14001:2004) zum Ausdruck. Wir sind sicher, dass wir auch Ihnen auf den folgenden Seiten eine passende Antwort auf Ihre technischen Fragestellungen anbieten können. Für weitere Auskünfte stehen Ihnen unsere erfahrenen Mitarbeiter jederzeit gerne zur Verfügung.

**Dr. Markus Voss
(Geschäftsführender Gesellschafter)**



We have been working with rod ends for a good seven decades – and we are now already the third generation doing so. These rod ends with integral self-aligning ball bearings were originally used in the aviation industry under my grandfather's name SCHLEGEL. Nowadays DURBAL heavy-duty rod ends stand for quality, reliability and precision in all industrial sectors.

Tempora mutantur! Can anyone elude this concept and its meaning? As a strictly family-operated company, the entire DURBAL Team has been true to my hometown Öhringen in Hohenlohe since 1959. There will be no changes in this respect!

Changes in appearance and in the product assortment, however, arise all the more. As a customer-oriented company, DURBAL has consistently expanded its product range. In addition, we are able to fulfil individual customer requests pertaining to technical changes with rotating, tilting and pivoting movements for system components. This capability is the concept of our "Vision Technology".

sustainability of our efforts is reflected not only through our family tradition, but also through our environmental awareness (ISO 1400:2004).

We are certain that we can also provide you with the right answer to your technical questions on the following pages. For further information, please feel free to contact our experienced staff at any time.

Dr. Markus Voss
(Managing Director)



DURBAL VISION TECHNOLOGY

Hochleistungs-Gelenkköpfe – Premium
Heavy-duty rod ends – Premium

Hochleistungs-Gelenklager – Premium
Heavy-duty spherical-plain bearings – Premium

Hochleistungs-Systeme – Premium
Heavy-duty systems – Premium

Hochleistungs-Gelenkköpfe – Classic
Heavy-duty rod ends – Classic

Standard-Gelenkköpfe – Basic
Standard-rod ends – Basic

Hydraulik-Gelenkköpfe – Basic
Hydraulic-rod ends – Basic

Gelenklager – Basic
Spherical-plain bearings – Basic

Gabelköpfe und Federklappbolzen – Basic
Clevises and folding spring bolts – Basic

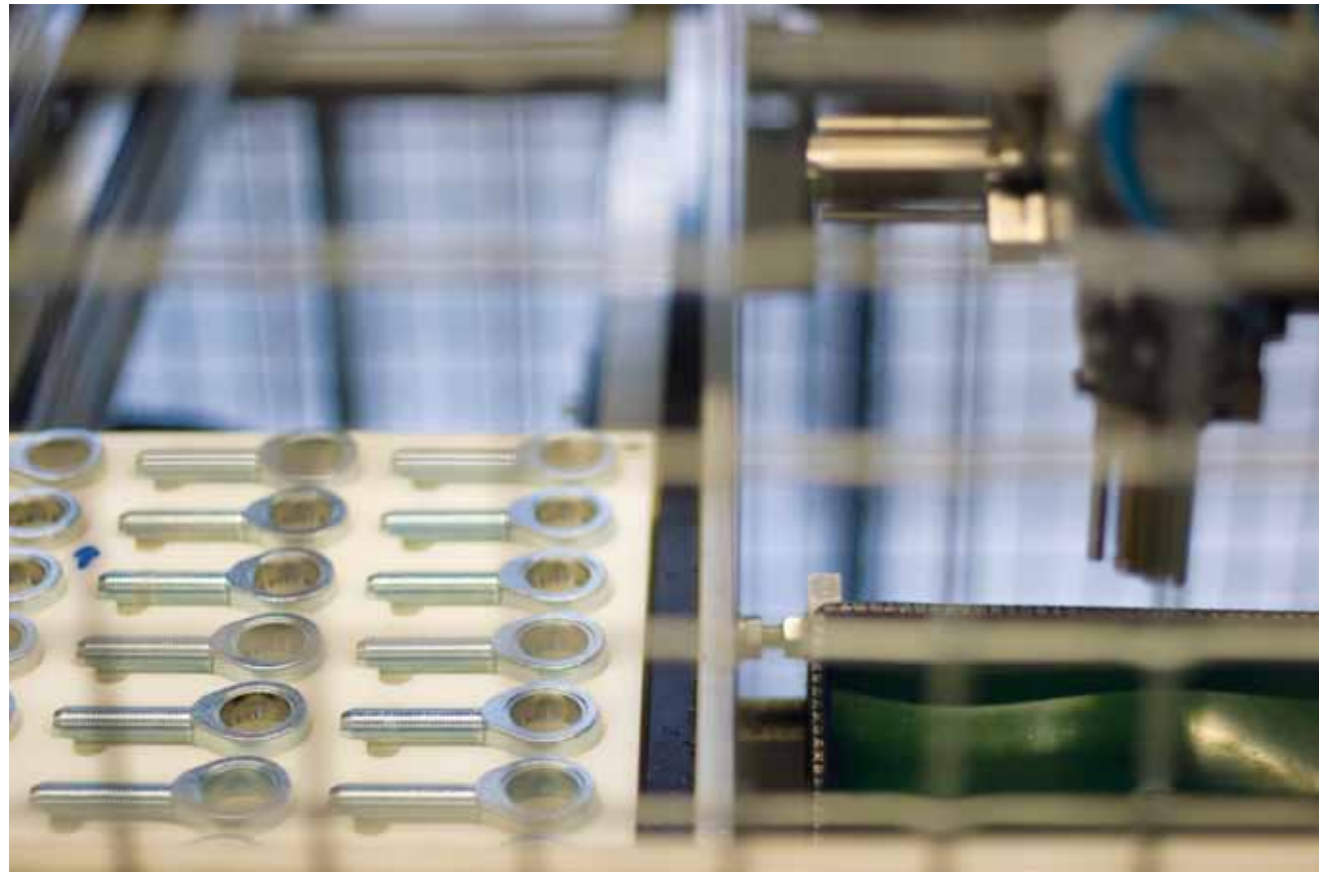
Winkelgelenke – Basic
Angle joints threaded links – Basic

Zubehör – Basic
Accessories – Basic



➤ Einblicke in die Durbal Produktionsstätten
➤ Insight into Durbal production

➤ Fertigung von Durbal Hochleistungs-Gelenkköpfen der Premium- und Classic-Line
➤ Manufacturing of Durbal heavy-duty rod ends Premium- and Classic-Line



➤ Hi-Tech Produktion bei Durbal
➤ Hi-Tech production at Durbal

➤ Manuelle Fertigung der hochwertigen Durbal Premium- und Classic-Line
➤ Manual production of high-grade Durbal Premium- and Classic-Line



➤ Hochleistungs-Gelenkköpfe der Durbal Classic Line im Detail
➤ Heavy-duty rod ends Durbal Classic Line in detail



➤ Spezifische Merkmale der Durbal Classic- und Premium-Line
➤ Specific characteristics Durbal Classic- and Premium-Line

022–031

Toleranzen DE **042 – 049**

022 – 023

Auswahl

024 – 029

Auswahl / Auslegung

030 – 031

Definitionen

042 – 049

Toleranzen DE / EN

050

Schmiernippel

032–041

Tolerances EN **042 – 049**

032 – 033

Selection

034 – 039

Selection / Calculations

040 – 041

Definitions

042 – 049

Tolerances DE / EN

050

Grease nipples

➤ Auswahl

DE

DURBAL® Premium Line

Hochleistungs-Gelenkköpfe und -Gelenklager mit integrierter Tonnenlagerung, Typen BRTM, BRTF und WLT

Die dem Grundaufbau eines Tonnenlagers entsprechende Konstruktion wird vorzugsweise für hohe Geschwindigkeiten, große Schwenkwinkel oder rotierende Bewegungen unter gleichzeitig hohen Belastungen eingesetzt. Gegenüber pendelkugelgelagerten Gelenkköpfen und Gelenklagern weisen tonnengelagerte Gelenkköpfe und Gelenklager erheblich höhere Tragzahlen auf. Die mit einer Langzeitfettung versehenen Gelenkköpfe und Gelenklager sind unter normalen Betriebsbedingungen wartungsfrei, im Bedarfsfall kann über die vorhandenen Schmiernippel (gilt nicht für die Gelenklager) nachgeschmiert werden. Zur Vermeidung von Unverträglichkeiten mit dem bei der werkseitigen Erstschnierung eingesetzten Schmierfett empfiehlt sich die Nachschmierung mit einem Aluminiumkomplexseifenfett. Beidseitig angebrachte Deckscheiben verhindern das Eindringen grober Schmutzpartikel in das Lagerinnere. Die Gelenkköpfe und Gelenklager der tonnengelagerten Bauart sind speziell wärmebehandelt, wodurch eine den Wälzlagern entsprechende Laufbahnhärte und eine gleichermaßen hohe Stabilität bei wechselnden Belastungen erreicht werden.

Hochleistungs-Gelenkköpfe und -Gelenklager mit integrierter Pendelkugellagerung, Typen BRM, BRF, PM, PF und WLK

Diese Bauart ist besonders geeignet bei hohen Geschwindigkeiten, großen Schwenkwinkeln oder rotierenden Bewegungen bei relativ niedrigen bis mitt-

leren Belastungen. Hervorzuhebende technische Merkmale sind die geringe Lagerreibung, Langzeitfettung mit Lebensmittelzulassung sowie die Abdichtung gegen groben Schmutz durch beidseitige Deckscheiben. Unter normalen Betriebsbedingungen sind diese Gelenkköpfe und Gelenklager wartungsfrei, bei Notwendigkeit kann über vorhandene Schmiernippel (gilt nicht für die Gelenklager) nachgeschmiert werden. Zur Vermeidung von Unverträglichkeiten mit dem bei der werkseitigen Erstschnierung eingesetzten Schmierfett empfiehlt sich die Nachschmierung mit einem Aluminiumkomplexseifenfett. Ein spezielles Wärmebehandlungsverfahren verleiht den Gelenkköpfen und Gelenklagern eine der Wälzlagerung entsprechende Laufbahnhärte und gewährleistet gleichzeitig hohe Stabilität bei wechselnden Belastungen.

Hochleistungs-Systeme

Kundenindividuelle Lösungen realisieren wir mit unseren DURBAL® Hochleistungs-Systemstangen. In diesen Systemstangen können wir alle unsere Produkte aus unseren Bereichen Premium, Classic und Basic verbauen. Damit haben wir eine Vielzahl von Lösungsansätzen für Ihre Wünsche.

DURBAL® Classic Line

Hochleistungs-Gelenkköpfe mit integrierter, wartungsfreiem Gleitlager, Typen BEM, BEF, EM und EF

Die wartungsfreien Gelenkköpfe dieser Baureihen finden in erster Linie Anwendung bei kleinen Schwenkbewegungen und niedrigen Geschwindigkeiten. Dabei weisen sie höchste Belastbarkeit auf und eignen sich auch für den Einsatz bei stoßartigen Belastungen. Die hartverchromte Gelenkkugel gleitet auf einer besonderen, glasfaserverstärkten Kunststoffgleitlagerschale – DURBAL®-Glide –, die unter anderem PTFE zur Reibungsminimierung enthält. Diese Konstruktion gewährleistet absolute Wartungsfreiheit und zusätzlich sind diese praktisch spielfrei. Der verwen-

dete Kunststoff hat die angenehme Sekundäreigenschaft, ggf. eindringende Fremdkörper aufzunehmen und unschädlich zu umschließen.

Hochleistungs-Gelenkköpfe mit fixiertem, wartungspflichtigem Gleitlager, Typen BEMN, BEFN, EMN und EFN

Die wartungspflichtigen Gelenkköpfe dieser Baureihen finden in erster Linie Anwendung bei wechsel- bzw. stoßartigen Belastungen und bevorzugt bei großen Schwenkbewegungen. Für Drehbewegungen sind sie nur bedingt geeignet. Auch hier bietet die hartverchromte Gelenkkugel (BEFN/BEMN) einen wirksamen Korrosionsschutz, der sicherstellt, dass selbst bei feuchten Umgebungsbedingungen die Funktion des Gelenkkopfes nicht durch Roststellen an der Kugelfläche beeinträchtigt wird.

Alle Größen dieser Baureihen bestehen aus einem Schmiedestück und einem vergüteten Gelenkkopf-Gehäuse. Diese weisen extrem hohe Belastbarkeit auf.

DURBAL® Basic Line

Standard-Gelenkköpfe, Gelenklager, Hydraulik-Gelenkköpfe und Zubehör

Die Standard-Gelenkköpfe, Gelenklager und Hydraulik-Gelenkköpfe sind genormte, einbaufertige Maschinenelemente, die der Übertragung statischer und dynamischer Kräfte in Verbindung mit Schwenk-, Kipp- und Drehbewegungen dienen. Das umfangreiche Sortiment umfasst mit allen gängigen Ausstattungsmerkmalen folgende Gleitpaarungen:

➤ Stahl / Stahl

➤ Stahl / Lagermessing

➤ Stahl / Lagermessing-PTFE-Verbundmaterial.

Diese Norm-Produkte zeichnen sich durch hohe Präzision und Zuverlässigkeit sowie durch ein hervorragendes

Preis-Leistungsverhältnis aus.

➤ Tragzahlen

DURBAL® Premium Line

Statische Tragzahl wälzgelagerter Gelenkköpfe und Gelenklager

Die statische Tragzahl C_0 eines wälzgelagerten Gelenkkopfes und Gelenklagers entspricht derjenigen, radial wirkenden, statischen Belastung, die eine gesamte, bleibende Verformung von 1/10.000 des Wälzkörperdurchmessers an der am höchsten beanspruchten Berührungsstelle zwischen Wälzkörper und Laufbahn hervorruft.

Dynamische Tragzahl wälzgelagerter Gelenkköpfe und Gelenklager

Die dynamische Tragzahl C eines wälzgelagerten Gelenkkopfes und Gelenklagers ist diejenige, in Größe und Richtung, unveränderliche, radiale äußere Belastung, bei der 90% einer größeren Menge offensichtlich gleicher Gelenkköpfe 1 Million Umdrehungen oder Schwenkbewegungen erreichen oder überschreiten.

DURBAL® Classic Line

Statische Tragzahl gleitgelagerter Gelenkköpfe

Die statische Tragzahl C_0 eines gleitgelagerten Gelenkkopfes ist diejenige radiale, statische Belastung bis zu der noch keine bleibende Verformung am schwächsten Gehäusequerschnitt auftritt. Sie beinhaltet eine 1,2-fache Sicherheit gegenüber der Streckgrenze des verwendeten Gelenkkopf-Werkstoffes.

Dynamische Tragzahl gleitgelagerter Gelenkköpfe

Die dynamische Tragzahl C ist ein Kennwert, der in die Abschätzung der zu erwartenden Gebrauchsdauer von gleitgelagerten, wartungsfreien Gelenkköpfen eingeht, die dynamisch beansprucht werden.

DURBAL® Basic Line

Statische Tragzahl gleitgelagerter Gelenkköpfe und Gelenklager

Die maximal zulässige Belastung eines Gelenkkopfes oder Gelenklagers ist durch die im Katalog aufgeführte statische Tragzahl C_0 angegeben. Die statische Tragzahl C_0 ist definiert als diejenige, radial wirkende, statische Belastung im Stillstand, die bei einem Gelenkkopf oder Gelenklager bei Raumtemperatur keine bleibende Verformung hervorruft.

In allen Fällen muss der Anwender die bei der Auswahl zu Grunde gelegten, theoretischen Parameter mit den tatsächlich in der Praxis vorliegenden Einsatzbedingungen abgleichen und die Eignung des Gelenkkopfes bzw. Gelenklagers in der Praxis überprüfen. Es obliegt dem Benutzer, die für die konkrete Anwendung sinnvollen Sicherheitsfaktoren und Wartungsintervalle zu definieren. Sollten Sie als Anwender für die konkrete Einbausituation eine Grenzbelastung feststellen oder vermuten, so empfiehlt Ihnen die DURBAL Vertriebsgesellschaft mbH, auf das Sortiment der DURBAL®-Hochleistungs-Gelenkköpfe bzw. -Gelenklager der Serie Premium - oder Classic - Line auszuweichen.

Unsere Spezialisten beraten Sie hierzu gerne.

➤ Tragzahlangaben sind stets von der jeweils zugrunde liegenden Definition abhängig. Deshalb können Tragzahlangaben verschiedener Hersteller nicht ohne weiteres miteinander verglichen werden.

➤ Auswahl / Auslegung Wälzlagerbauart

DE

Zulässige Belastung

Die maximal zulässige Gelenkkopfbelastung ist durch die statische Tragzahl C_0 definiert. Setzen sich statische Belastungen aus einer Radial- und einer Axialbelastung zusammen, müssen sie zu einer äquivalenten Gelenkkopfbelastung zusammengefasst werden.

P_0	statische, äquivalente Belastung (kN) Baureihen BRM, BRF, PM, PF, WLK: $P_0 = Fr + Y_0 \cdot Fa$ Baureihen BRTF, BRTM, WLT: $P_0 = Fr + 5 \cdot Fa$	Zulässige Belastung $P_0 \leq C_0 \text{ (N)}$
F_a	Axialbelastung (kN)	
F_r	Radialbelastung (kN)	
Y_0	Axialfaktor, statisch, aus Produkttabellen	
C_0	statische Tragzahl (kN), aus Produkttabellen	

Nominelle Gebrauchsdauer

DURBAL® - Premium - Produkte mit integrierter Pendelkugellagerung

➤ Typen BRM, BRF, PM, PF, WLK

P	dynamische, äquivalente Belastung (kN) Baureihen BRM, BRF, PM, PF, WLK: $P_0 = Fr + Y \cdot Fa$ Baureihen BRTF, BRTM, WLT: $P_0 = Fr + 9,5 \cdot Fa$	rotierend: $G_{h_{rot.}} = 10^6 \frac{\left(\frac{C}{P}\right)^3}{60 \cdot n} \text{ (h)}$
C	dynamische Tragzahl (kN), aus Produkttabellen	oszillierend: $G_{h_{osz.}} = 10^6 \frac{\left(\frac{C}{P^3 \sqrt{\frac{\beta}{90}}}\right)^3}{60 \cdot f} \text{ (h)}$
Y	Axialfaktor, dynamisch, aus Produkttabellen	
$G_{h_{rot.}}$	nominelle Gebrauchsdauer für rotierende Bewegung (h)	
$G_{h_{osz.}}$	nominelle Gebrauchsdauer für oszillierende Bewegung (h)	
β	halber Schwenkwinkel (Grad), bei rotierender Bewegung ist $\beta = 90^\circ$ einzusetzen Bedingung: Schwenkwinkel $\beta \geq 3^\circ$ Bei Schwenkwinkeln $\beta < 3^\circ$ empfehlen wir den Einsatz gleitgelagerter DURBAL®-Hochleistungs-Gelenkköpfe	
n	Drehzahl (min ⁻¹)	
f	Schwenkfrequenz (min ⁻¹)	

DURBAL®- Premium - Produkte mit integrierter Tonnenlagerung

➤ Typen BRTF, BRTM, WLT

rotierend:

$$G_{h_{rot.}} = 10^6 \frac{\left(\frac{C}{P}\right)^{3,333}}{60 \cdot n} \text{ (h)}$$

oszillierend:

$$G_{h_{osz.}} = 10^6 \frac{\left(\frac{C}{P^3 \sqrt{\frac{\beta}{90}}}\right)^{3,333}}{60 \cdot f} \text{ (h)}$$

Auslegungsbeispiel

An der rotierenden Seite eines Kurbeltriebes soll ein wälzgelagerter DURBAL®- Premium - Gelenkkopf der Typenreihe BRF eingesetzt werden. Es wird eine Lebensdauer von mindestens 5000 h erwartet.

Gegeben: Drehzahl $n = 300 \text{ min}^{-1}$, radiale Belastung $Fr = 0,75 \text{ kN}$

Gewählt: BRF 8 C = 4,0 kN

$$G_{h_{rot.}} = 10^6 \frac{\left(\frac{C}{P}\right)^3}{60 \cdot n}$$

$$= 10^6 \frac{\left(\frac{4,0}{0,75}\right)^3}{60 \cdot 300} = \underline{\underline{8428 \text{ h} > 5000 \text{ h}}} \quad \checkmark$$

➤ Auswahl / Auslegung Gleitlagerbauart⁰¹

DE

Zulässige Belastung

Die maximal zulässige Gelenkkopfbelastung wird nach Gleichung (1) ermittelt. Setzen sich statische Belastungen aus einer Radial- und einer Axialbelastung zusammen, müssen sie nach Formel (2) zu einer äquivalenten Gelenkkopfbelastung zusammengefasst werden.

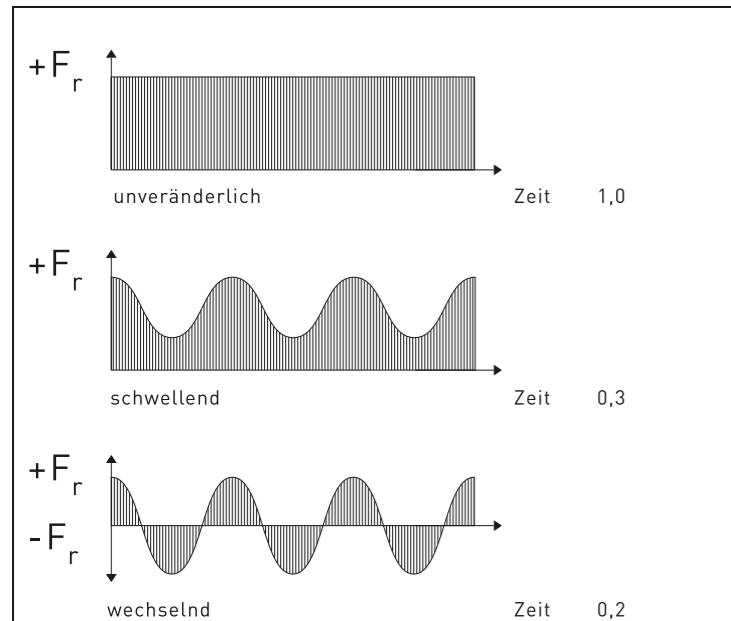
P_{zul}	zulässige, max. Gelenkkopfbelastung (kN)
C_0	statische Tragzahl (kN), aus Produkttabellen
C_2	Temperaturfaktor, aus Tabelle (4)
C_4	Belastungsfaktor, aus Tabelle (3)
P	dynamische, äquivalente Belastung (kN)
F_r	Radialbelastung (kN)
F_a	Axialbelastung (kN), Bedingung: $F_a \leq 0,2 \cdot F_r$

Zulässige Belastung

$$P_{zul} = C_0 \cdot C_2 \cdot C_4 \quad (1)$$

$$P = F_r + F_a \leq P_{zul} \quad (2)$$

Belastung Faktor C_4



(3)

Zulässige Gleitgeschwindigkeit

Die zulässige Gleitgeschwindigkeit für DURBAL®-Hochleistungs-Gelenkköpfe hängt hauptsächlich von der Belastung und den Kühlverhältnissen ab. In erster Linie wird sie also durch die im DURBAL®-Hochleistungs-Gelenkkopf entstehende Wärme begrenzt. Es ist daher bei der Festlegung der DURBAL®-Hochleistungs-Gelenkkopfgröße notwendig, die Gleitgeschwindigkeit und den pv-Wert zu überprüfen. Der pv-Wert ist ein Produkt aus der spezifischen Lagerbelastung p (N/mm²) und der Gleitgeschwindigkeit v (m/s).

Temperaturfaktor C_2		
Temperatur		C_2
bis 60° C		1,0
60° C bis 80° C		0,8
80° C bis 100° C		0,7
100° C bis 120° C		0,6

(4)

P	spezifische Lagerbelastung (N/mm ²)
C	dynamische Tragzahl (N), aus Produkttabellen
k	spezifischer Belastungskennwert (N/mm ²) für DURBAL® - Gleitpaarung $k = 50$ N/mm ²

V_m	mittlere Gleitgeschwindigkeit (m/s)
d_k	Gelenkkugeldurchmesser (mm), aus Maßtabellen
β	halber Schwenkwinkel (Grad), ab Schwenkwinkel > 180° ist $\beta = 90^\circ$ einzusetzen
f	Schwenkfrequenz (min ⁻¹)

G	Gebrauchsdauer (Anzahl Schwenkbewegungen oder Umdrehungen)
G_h	Gebrauchsdauer (h)
C_1	Lastrichtungsfaktor, aus Tabelle (5)
C_3	Werkstofffaktor, aus Leitertafel (6)

Lastrichtungsfaktor C_1

Lastrichtung einseitig wirkend: $C_1 = 1,0$

Lastrichtung wechselseitig wirkend,

bei $f < 30$ min⁻¹: $C_1 = 0,250$

bei $f > 30$ min⁻¹: $C_1 = 0,125$

(5)

Spezifische Lagerbelastung

$$p = k \cdot \frac{P}{C}$$

Zulässiger pv-Wert = 0,5 N/mm² · m/s

Mittlere Gleitgeschwindigkeit

$$V_m = 5,82 \cdot 10^{-7} \cdot d_k \cdot \beta \cdot f$$

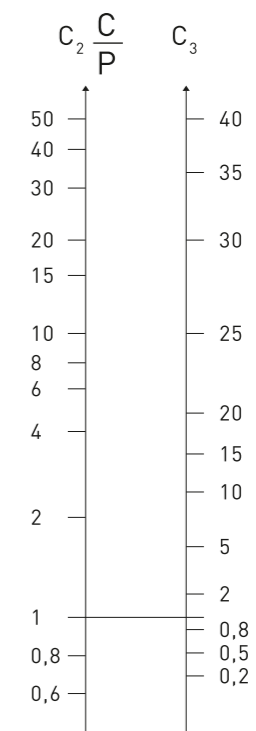
Zulässige Gleitgeschwindigkeit

$v_{zul} = 0,15$ m/s

Gebrauchsdauer

$$G = C_1 \cdot C_2 \cdot C_3 \cdot \frac{3}{d_k \cdot \beta} \cdot \frac{C}{P} \cdot 10^8$$

$$G_h = C_1 \cdot C_2 \cdot C_3 \cdot \frac{5}{d_k \cdot \beta \cdot f} \cdot \frac{C}{P} \cdot 10^6$$



(6)

↗ Auswahl / Auslegung Gleitlagerbauart⁰²

DE

Auslegungsbeispiel

Für das Gestänge einer Fördereinrichtung wird ein DURBAL®-Hochleistungs-Gelenkkopf gesucht, der bei einer wechselseitig wirkenden Belastung von 5 kN eine nominelle Gebrauchsdauer von 7000 Stunden erwarten lässt. Es finden 25 Schwenkbewegungen pro Minute unter einem Schwenkwinkel von 20° statt. Die Betriebstemperatur liegt bei etwa 60° C. Gewählt wird ein DURBAL®-Hochleistungs-Gelenkkopf EF 15 mit: $C = 13,4$ kN, $d_k = 22$ mm.

Überprüfung der zulässigen Gelenkkopfbelastung

$$P_{zul.} = C_0 \cdot C_2 \cdot C_4$$

$$P_{zul.} = 41 \cdot 0,2 \cdot 1,0 = 8,2 \text{ kN} > 5,0 \text{ kN} \quad \checkmark$$

C_0	= 41 kN
C_2	= 1,0 (Betriebstemperatur 60° C)
C_4	= 0,2 (wechselnde Belastung)

Überprüfung der zulässigen Gleitgeschwindigkeit

$$V_m = 5,82 \cdot 10^{-7} \cdot d_k \cdot \beta \cdot f = 5,82 \cdot 10^{-7} \cdot 22 \cdot 10 \cdot 25$$

$$= 0,0032 \text{ m/s} < 0,15 \text{ m/s} \quad \checkmark$$

Überprüfung p · V -Wert

$$pV = p \cdot V_m$$

$$pV = 18,66 \cdot 0,0032$$

$$= 0,06 \text{ N/mm}^2 \cdot \text{m/s} < 0,5 \text{ N/mm}^2 \cdot \text{m/s} \quad \checkmark$$

$$p = k \cdot \frac{P}{C} = 50 \cdot \frac{5000}{13400} = 18,66 \text{ N/mm}^2$$

Nominelle Gebrauchsdauer

$$G_h = C_1 \cdot C_2 \cdot C_3 \cdot \frac{5}{d_k \cdot \beta \cdot f} \cdot \frac{C}{P} \cdot 10^6$$

$$G_h = 0,25 \cdot 1,0 \cdot 12 \cdot \frac{5}{22 \cdot 10 \cdot 25} \cdot \frac{13,4}{5,0} \cdot 10^6$$

$$= 7308 \text{ h} > 7000 \text{ h} \quad \checkmark$$

C_1	= 0,25 (wechselseitige Belastung, $f = 25 \text{ min}^{-1} < 30 \text{ min}^{-1}$)
-------	--

$$C_3 = C_2 \cdot \frac{C}{P} = 1,0 \cdot \frac{13,4}{5,0} = 2,68$$

damit aus Leitertafel (6) $C_3 = 12$

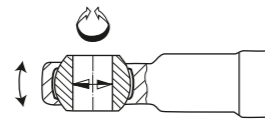
d_g	= 22 mm
f	= 25 min^{-1}
β	= 10° (halber Schwenkwinkel von 20° = 10°)
C	= 13,4 kN
P	= 5,0 kN

Definitionen

DE

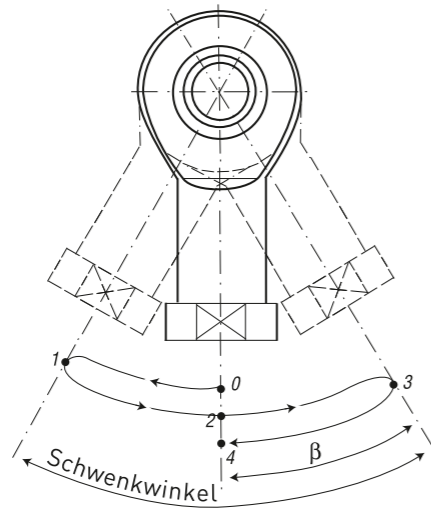
Wechselseitig wirkende Belastung

Bei wechselseitiger Belastung werden gegenüberliegende Lastzonen abwechselnd be- und entlastet, d. h. die Last wechselt ständig die Richtung um ca. 180°.



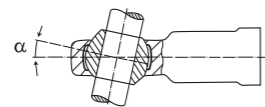
Schwenkwinkel

Der Schwenkwinkel ist die Auslenkung des Gelenkkopfes von einer Endlage in die andere. Für die Berechnung der Gebrauchsdauer ist der halbe Schwenkwinkel β einzusetzen.



Kippwinkel

Der Kippwinkel gibt die mögliche Auslenkung der Gelenkkugel bzw. des Innenringes zur Gelenkkopfschaftaxe in Grad an. Der in den Produkttabellen angegebene Kippwinkel α bezeichnet die jeweils maximal mögliche Auslenkung. Es ist dabei zu beachten, dass dieser Kippwinkel weder während des Betriebes noch während der Montage überschritten wird.



Gebrauchsdauer

Unter der Gebrauchsdauer versteht man die Anzahl der Schwenkbewegungen / Umdrehungen bzw. die Anzahl von Betriebsstunden, die Gelenkköpfe bzw.

Gelenklager erreichen, bevor sie durch Materialermüdung, Verschleiß, Vergrößerung der Lagerluft oder durch Anstieg des Lagerreibmomentes unbrauchbar werden. Die Gebrauchsdauer wird außer von der Größe und Art der Belastung von vielen weiteren, teilweise nur schwer erfassbaren Faktoren beeinflusst.

Die Berechnung einer genauen Gebrauchsdauer ist daher nicht möglich. Praxisnahe Richtwerte für die Gebrauchsdauer können jedoch mit den nachstehenden Verfahren zur Abschätzung einer zu erwartenden Gebrauchsdauer, welchem zahlreiche Ergebnisse aus Dauerlauftests und jahrzehntelange Erfahrungswerte zugrunde liegen, ermittelt werden.

Die so ermittelten Werte werden von den meisten DURBAL®-Hochleistungs-Gelenkköpfen und Gelenklagern erreicht, vom Großteil sogar weit überschritten. Die spezifischen Einsatzbedingungen und die Einbausituation von Gelenkköpfen und Gelenklagern variieren in der Praxis sehr stark und lassen sich daher durch einen Hersteller in einem Katalog nicht verallgemeinern. In allen Fällen muss der Anwender die bei der Auswahl zu Grunde gelegten theoretischen Parameter mit den tatsächlich in der Praxis vorliegenden Einsatzbedingungen abgleichen und die Eignung des Gelenkkopfes bzw. Gelenklagers in der Praxis überprüfen. Es obliegt dem Anwender, die für die konkrete Anwendung sinnvollen Sicherheitsfaktoren und Wartungsintervalle zu definieren.

Betriebstemperaturen für DURBAL® Premium-, Classic-, Basic-Line

Lagerung	Temperaturbereich
Wälzgelagert	- 45° C bis + 120° C
Polyamid-PTFE-	- 30° C bis + 60° C
Glasfaser Compound	
Stahl / Messing	- 20° C bis + 110° C
Stahl / PTFE	- 20° C bis + 110° C
Stahl / Stahl	- 20° C bis + 200° C

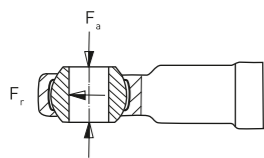
Bei höheren Temperaturen tritt eine Verminderung der Tragfähigkeit ein, die in der Gebrauchsdauerabschätzung durch den Temperaturfaktor C_2 zu berücksichtigen ist.

Belastungen

Maßgebend für Auswahl und Berechnung von DURBAL®-Hochleistungs-Gelenkköpfen sind die Größe, die Richtung und die Art der Belastung.

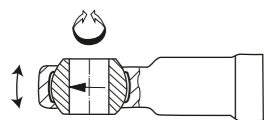
Radiale & kombinierte Belastungen

DURBAL®-Hochleistungs-Gelenkköpfe sind vorzugsweise zur Aufnahme hoher Radialbelastungen F_r konzipiert. Daneben können sie auch für kombinierte Belastungen mit einem Axiallastanteil F_a bis maximal 20 % der jeweiligen Radialbelastung eingesetzt werden.



Einseitig wirkende Belastung

Die Belastung wirkt in diesem Fall immer in die gleiche Richtung, d. h. die Lastzone liegt immer im gleichen Lagerabschnitt.



Selection

EN

DURBAL® Premium Line

Heavy-duty rod ends and spherical-plain bearings with integrated self-aligning roller bearings, types BRTM, BRTF and WLT

The design based on the structure of a self-aligning roller bearing is preferably used for high speed, wide tilting angles or rotating movements under high loads. Compared with rod ends and spherical-plain bearings with self-aligning ball bearings, rod ends and spherical-plain bearings with self-aligning roller bearings have essentially higher basic load ratings. These rod ends and spherical-plain bearings with long-term lubrication are maintenance-free under normal operating conditions. Lubrication fittings are provided for lubrication (does not apply for the spherical-plain bearings) in case of rough operations and maximum loads. To avoid incompatibility with the production lubrication, we recommend lubricating with an aluminium-complex-soap-grease. Shields on both sides prevent dirt particles from penetrating into the bearing. The rod ends and spherical-plain bearings with self-aligning roller bearings are, just as the design with self-aligning ball bearings, subjected to a special heat treatment to obtain a raceway hardness adapted to the antifriction bearings, ensuring at the same time a high stability with changing loads.

Heavy-duty rod ends and spherical-plain bearings with integrated self-aligning ball bearings, types BRM, BRF, PM, PF and WLK

This design is especially suitable for high speeds, large swivelling angles or rotating movements with relatively low or medium loads. Prominent technical features are the low bearing friction, long-term greasing as well as the

sealing against rough dirt penetration by means of shields on both sides. Under normal operating conditions the rod ends and spherical-plain bearings are maintenance-free. Lubrication fittings (does not apply for the spherical-plain bearings) are provided for lubrication in case of rough operations and maximum loads. To avoid incompatibility with the production lubrication, we recommend lubrication with a aluminium-complex-soap-grease. A special heat treatment procedure confers the rod end housing a raceway hardness adapted to the antifriction bearing, ensuring at the same time high stability with changing loads.

Heavy-duty system linkages

We provide solutions individualised to the customer with our DURBAL® heavy-duty system linkages. We can build all of our products from the Premium-, Classic- and Basic - Line into these system linkages. So we have a large number of possible solutions at hand to meet your needs.

DURBAL® Classic Line

Heavy-duty rod ends with integral, maintenance-free spherical-plain bearings, types BEM, BEF, EM and EF

The maintenance free rod ends in this design series are used for small swivelling or tilting movements at low speeds. They stand out for their high load ability and can also be used for shock like loads. The hard-chrome plated joint ball glides on a special glass fibre reinforced plastic sliding bearing – DURBAL®-Glide –, shell which among other things is made of PTFE to minimize friction. The design ensures that they are absolutely maintenance free and also practically free of play. The compound used has the favourable secondary advantage to absorb any foreign particles and to enclose them that no damage may occur.

Heavy-duty rod ends with pressed, maintenance required spherical-plain bearings, types BEMN, BEFN,

EMN and EFN

The maintenance required rod ends in this design are used for alternating loads or shock loads and are preferred when large swivel movements may occur. They are suitable for rotating movements to a limited extent only.

Here as well, the hard-chrome plated joint ball (BEFN/BEMN) provides effective protection against corrosion which ensures that the function of the rod end will not be affected by a corroded ball surface under humid operating conditions.

All sizes in these design series are forged and with tempered housing. These show extremely high loads.

DURBAL® Basic Line

Standard rod ends, spherical-plain bearings, hydraulic rod ends and accessories

The standard rod ends, spherical-plain bearings and hydraulic rod ends are standardized, ready-to-install machine elements, which transmit static and dynamic forces generated by oscillating, tilt and rotating movements. The extensive selection comprises the following gliding combinations with all of the usual features:

- steel / steel
- steel / bearing brass
- steel / bearing brass-PTFE composite

These standard products are distinguished by high precision and dependability as well as by an outstanding cost-benefit ratio.

➤ Basic load ratings

DURBAL® Premium Line

Static basic load rating of antifriction bearing rod ends and spherical-plain bearings

The static basic load rating C_0 of an an-

tifriction bearing rod end and spherical-plain bearing corresponds to that of a static radial load causing a lasting overall deformation of 1/10.000 of the roller body diameter at the contact point most highly stressed between roller body and raceway.

Dynamic basic load rating of antifriction bearing rod ends and spherical-plain bearings

The dynamic basic load rating C of an antifriction bearing rod end and spherical-plain bearing is the external radial load, unchangeable in size and direction, at which 90 % of a large quantity of obviously identical rod ends will reach or exceed 1 million of rotations or swivelling movements.

DURBAL® Classic Line

Static basic load rating of plain bearing rod ends

The static basic load rating C_0 of a plain bearing rod end corresponds to the static radial load that does not yet cause a lasting deformation at the weakest housing section. It contains at least a 1.2 fold security compared to the yield stress of the material used for the rod end housing.

Dynamic basic load rating of plain bearing rod ends

The dynamic basic load rating C is a variable applied in estimating the expected operating life of dynamically stressed, maintenance-free plain bearing rod ends.

DURBAL® Basic Line

Static basic load rating for plain bearing rod ends and spherical-plain bearings

The maximal admissible load of a rod end or spherical-plain bearing is specified by the static load rating C_0 that is indicated in the catalog. The static load rating C_0 of a rod end or spherical-plain bearing corresponds to the static radial load that

does not yet cause a lasting deformation at the weakest housing section of the rod end or spherical-plain bearing during standstill at room temperature. In all cases the user has to coordinate the theoretical selection criteria with the concrete installation situation and check the suitability of the rod end respectively spherical-plain bearing. In this context the user has to define sufficient security factors and maintenance intervals. Whenever the load is defined at the upper limit of the load rating DURBAL Vertriebsgesellschaft is recommending to use DURBAL®-heavy-duty rod ends or spherical-plain bearings from our series Premium- or Classic-Line.

Our specialists are happy to advise you.

➤ Basic load ratings always depend on the definitions they are based on. For this reason it is not always possible to compare basic load rating data supplied by different manufactures.

Selection / Calculation anti-friction bearing

EN

Maximal permissible load

The maximal permissible load is defined by the static basic load rating C_0 . If static loads are a combination of radial and axial loads, the equivalent static load will have to be calculated.

P_0	static equivalent load (kN)	Permissible load $P_0 \leq C_0$ (N)
	Series BRM, BRF, PM, PF, WLK: $P_0 = Fr + Y_0 \cdot Fa$ Series BRTF, BRTM, WLT: $P_0 = Fr + 5 \cdot Fa$	
F_a	axial load (kN)	
F_r	radial load (kN)	
Y_0	axial factor, static, see tables	
C_0	basic static load rating (kN), see tables	

nominal service life

DURBAL® - Premium - products with integral self-aligning ball bearing series

Typen BRM, BRF, PM, PF, WLK

P	dynamic equivalent load (kN)	rotating: $G_{h_{rot.}} = 10^6 \frac{\left(\frac{C}{P}\right)^3}{60 \cdot n} \text{ (h)}$
	Series BRM, BRF, PM, PF, WLK: $P_0 = Fr + Y \cdot Fa$ Series BRTF, BRTM, WLT: $P_0 = Fr + 9,5 \cdot Fa$	
C	basic dynamic load rating (kN), see tables	
Y	axial factor, dynamic, see tables	
$G_{h_{rot.}}$	nominal service life for rotation (hours of operation)	
$G_{h_{osz.}}$	nominal service life for oscillating movement (hours of operation)	oscillating: $G_{h_{osz.}} = 10^6 \frac{\left(\frac{C}{P^3 \sqrt{\frac{\beta}{90}}}\right)^3}{60 \cdot f} \text{ (h)}$
β	half of swivelling angle (degree), $\beta = 90$ should be used for rotation Condition: swivelling angle $\beta \geq 3^\circ$ For swivelling angles $\beta < 3^\circ$ we recommend the use of DURBAL®- heavy-duty plain bearing rod ends	
n	rotation speed (min ⁻¹)	
f	frequency of oscillation (min ⁻¹)	

DURBAL®- Premium - products with integral self-aligning roller bearing series

Typen BRTF, BRTM, WLT

rotating:

$$G_{h_{rot.}} = 10^6 \frac{\left(\frac{C}{P}\right)^{3,333}}{60 \cdot n} \text{ (h)}$$

oscillating:

$$G_{h_{osz.}} = 10^6 \frac{\left(\frac{C}{P^3 \sqrt{\frac{\beta}{90}}}\right)^{3,333}}{60 \cdot f} \text{ (h)}$$

Calculation example

At the rotating side of a crank mechanism a DURBAL®- Premium – antifriction bearing rod end should be installed. The expected service life amounts to at least 5000 hours.

Known: rotation speed $n = 300 \text{ min}^{-1}$, radial load $Fr = 0,75 \text{ kN}$

Selected: BRF 8 $C = 4,0 \text{ kN}$

$$G_{h_{rot.}} = 10^6 \frac{\left(\frac{C}{P}\right)^3}{60 \cdot n}$$

$$= 10^6 \frac{\left(\frac{4,0}{0,75}\right)^3}{60 \cdot 300} = \underline{\underline{8428 \text{ h} > 5000 \text{ h}}} \quad \checkmark$$

Selection / Calculation spherical-plain bearing⁰¹

EN

Permissible load

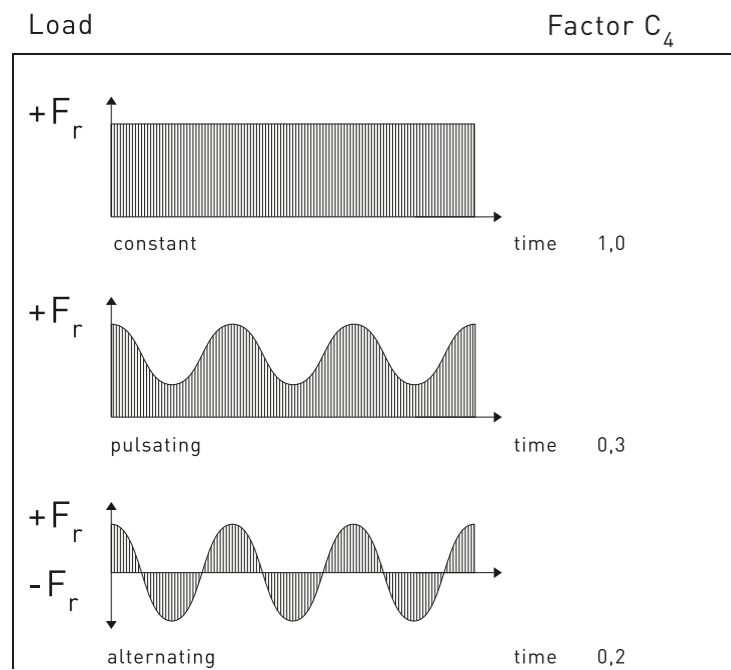
The maximal permissible load is calculated by using equation (1). If static loads are a combination of radial and axial loads, the equivalent static load will have to be calculated.

P_{max}	maximum permissible load (kN)
C_0	static basic load (kN), see tables
C_2	temperature factor, see table (4)
C_4	factor for type of load, see table (3)
P	equivalent dynamic load (kN)
F_r	radial load (kN)
F_a	axial load (kN), condition: $F_a \leq 0,2 \cdot F_r$

Permissible load

$$P_{max} = C_0 \cdot C_2 \cdot C_4 \quad (1)$$

$$P = F_r + F_a \leq P_{max} \quad (2)$$



Temperature factor C_2		
Temperature		C_2
up to 60° C		1,0
60° C to 80° C		0,8
80° C to 100° C		0,7
100° C to 120° C		0,6

(4)

(3)

Permissible sliding velocity

The permissible sliding velocity of DURBAL®-heavy-duty rod ends mainly depends on the load and temperature conditions. Heat generated by friction in the rod end housing is the main limitation on sliding velocity. When selecting the rod end size, it is necessary to determine the sliding velocity and the pv-value, which is a product of the specific bearing load p [N/mm²] and the sliding velocity v (m/s).

P	specific bearing load [N/mm ²]
C	basic dynamic load rating (N), see tables
k	specific load factor [N/mm ²] for DURBAL® - tribological pairing $k = 50$ N/mm ²

specific bearing load

$$p = k \cdot \frac{P}{C}$$

permissible pv-value = 0,5 N/mm² · m/s

V_m	mean sliding velocity (m/s)
d_k	pivot ball diameter (mm), see tables
β	half swivelling angle (degree), for swivelling angle > 180° $\beta = 90^\circ$ to be used
f	frequency of oscillation (min ⁻¹)

mean sliding velocity

$$V_m = 5,82 \cdot 10^{-7} \cdot d_k \cdot \beta \cdot f$$

permissible sliding velocity $v_{max} = 0,15$ m/s

G	nominal service life (number of oscillations or revolutions)
G_h	nominal service life (hours)
C_1	load direction factor, see table (5)
C_3	material factor, see alignment chart (6)

nominal service life

$$G = C_1 \cdot C_2 \cdot C_3 \cdot \frac{3}{d_k \cdot \beta} \cdot \frac{C}{P} \cdot 10^8$$

$$G_h = C_1 \cdot C_2 \cdot C_3 \cdot \frac{5}{d_k \cdot \beta \cdot f} \cdot \frac{C}{P} \cdot 10^6$$

Load direction factor C_1

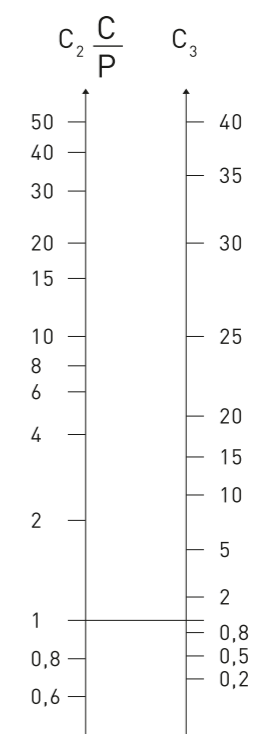
Single load direction: $C_1 = 1,0$

Alternating load direction,

at $f < 30$ min⁻¹: $C_1 = 0,250$

at $f > 30$ min⁻¹: $C_1 = 0,125$

(5)



(6)

↗ Selection / Calculation spherical-plain bearing⁰²

EN

Calculation example

The rod end assembly of a conveyor equipment calls for a DURBAL®-heavy-duty rod end with a service life of 7000 hours in conjunction with an alternating acting load of 5 kN. 25 swivelling movements with a swivelling angle of 20° take place per minute. The operating temperature amounts to approx. 60° C. The choice is a DURBAL®-heavy-duty rod end EF 15 with: C = 13,4 kN, d_k = 22 mm.

Checking the permissible load of the rod end

$$P_{\max.} = C_0 \cdot C_2 \cdot C_4$$

$$P_{\max.} = 41 \cdot 0,2 \cdot 1,0 = 8,2 \text{ kN} > 5,0 \text{ kN} \quad \checkmark$$

$$C_0 = 41 \text{ kN}$$

$$C_2 = 1,0 \text{ (temperature } 60^\circ \text{ C)}$$

$$C_4 = 0,2 \text{ (alternating load)}$$

Checking the permissible sliding velocity

$$V_m = 5,82 \cdot 10^{-7} \cdot d_k \cdot \beta \cdot f = 5,82 \cdot 10^{-7} \cdot 22 \cdot 10 \cdot 25$$

$$= 0,0032 \text{ m/s} < 0,15 \text{ m/s} \quad \checkmark$$

Checking the p · V -value

$$pV = p \cdot V_m$$

$$pV = 18,66 \cdot 0,0032$$

$$= 0,06 \text{ N/mm}^2 \cdot \text{m/s} < 0,5 \text{ N/mm}^2 \cdot \text{m/s} \quad \checkmark$$

$$p = k \cdot \frac{P}{C} = 50 \cdot \frac{5000}{13400} = 18,66 \text{ N/mm}^2$$

nominal service life

$$G_h = C_1 \cdot C_2 \cdot C_3 \cdot \frac{5}{d_k \cdot \beta \cdot f} \cdot \frac{C}{P} \cdot 10^6$$

$$G_h = 0,25 \cdot 1,0 \cdot 12 \cdot \frac{5}{22 \cdot 10 \cdot 25} \cdot \frac{13,4}{5,0} \cdot 10^6$$

$$= 7308 \text{ h} > 7000 \text{ h} \quad \checkmark$$

$$C_1 = 0,25 \text{ (alternating load direction, } f = 25 \text{ min}^{-1} < 30 \text{ min}^{-1})$$

$$C_3 = C_2 \cdot \frac{C}{P} = 1,0 \cdot \frac{13,4}{5,0} = 2,68$$

see alignment chart (6) C₃ = 12

$$d_g = 22 \text{ mm}$$

$$f = 25 \text{ min}^{-1}$$

$$\beta = 10^\circ \text{ (half the swivelling angle } 20^\circ = 10^\circ)$$

$$C = 13,4 \text{ kN}$$

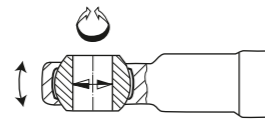
$$P = 5,0 \text{ kN}$$

Definitions

EN

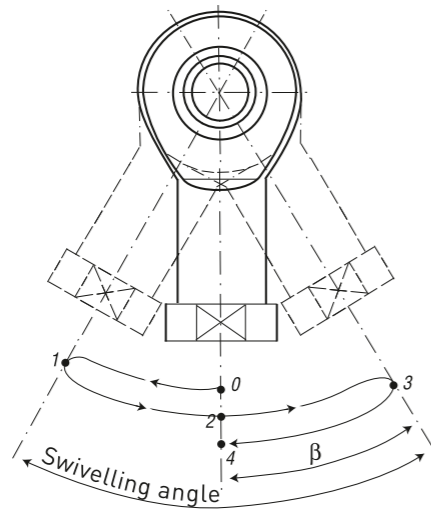
Alternately acting load

In case of alternating loads, the load areas facing each other are alternately loaded and/or relieved, which means that the load changes its direction constantly by approx. 180°.



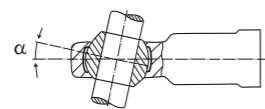
Swivelling angle

The swivelling angle is the excursion of the rod end from one final position to the other. Half the swivelling angle β is used to calculate the working life.



Tilt angle

The tilt angle refers to the possible excursion of the joint ball and/or the inner ring to the rod end axis in degrees. The tilt angle α indicated in the table corresponds to the maximum possible excursion. It is important that this tilt angle is not exceeded either during installation or operation.



Working life

The term >working life< is used with rod ends respectively with spherical-plain bearings. It represents the number of swivelling motions or rotations and/or the number of service hours the rod ends/spherical-plain bearings perform before becoming unserviceable because

of material fatigue, wear, increased bearing clearance or increase of the bearing friction moment. The working life is not only influenced by the size and the type of load, it is also affected by a number of factors, which are partially difficult to assess. A calculation of the exact service life is therefore impossible. Field experienced standard values for the approximate working life can nevertheless be determined by using the following calculation procedure which is based on numerous results from endurance test runs and values from decades of experience.

The values determined by this formula are achieved, normally even exceeded, by the majority of the DURBAL®-heavy-duty rod ends and spherical-plain bearings. The specific loading of rod ends and spherical-plain bearings differs in each application. Therefore general statements by a producer in a catalog may not totally fit to the single application. In all cases the user has to coordinate the theoretical selection criteria with the concrete installation situation and check the suitability of the rod end respectively spherical-plain bearing. In this context the user has to define sufficient security factors and maintenance intervals.

Operating temperatures for DURBAL® Premium-, Classic-, Basic-Line

bearing	temperature range
antifriction bearing	- 45° C to + 120° C
polyamide PTFE glass fibre compound	- 30° C to + 60° C
steel / brass	- 20° C to + 110° C
steel / PTFE	- 20° C to + 110° C
steel / steel	- 20° C to + 200° C

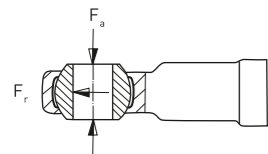
A loss in load rating capacity occurs at higher temperatures, which must be accounted for in the operating life estimate with the temperature factor C_2 .

Loads

The decisive parameters for the selection and calculation of DURBAL® heavy-duty rod ends are size, direction and type of load.

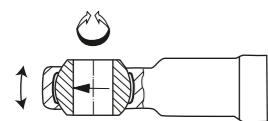
Radial and combined loads

The DURBAL® heavy-duty rod ends have been especially designed to adopt high radial loads F_r . They can furthermore be used for combined loads. The axial load share F_a of which does not exceed 20 % of the corresponding radial load.



Unilaterally acting load

In this case the load acts only in the same direction, which means that the load area is always in the same bearing section.



➤ Toleranzen / Tolerances

DE / EN

➤ Gelenkköpfe

➤ Rod ends

Bezeichnungen: Descriptions:	
d	Bohrungsdurchmesser des Lagers nominal bore diameter of the bearing
Δdmp	Abweichung des mittleren Bohrungsdurchmessers des Lagers vom Sollmaß mean bore diameter deviation of the bearing from nominal dimension
Vdp	Schwankung des Bohrungsdurchmessers in einer Ebene (Rundheit) bore diameter variation in one plane (roundness)
Vdmp	Schwankung des mittleren Bohrungsdurchmessers (Zylindrizität) mean bore diameter variation (cylindricity)
ΔBs	Abweichung der Breite eines einzelnen Innenringes single inner ring width deviation

➤ Gelenkköpfe

➤ Rod ends

Typen / types:

BRM_BRF_, BRTM_BRTF_, BEM_, BEF_, BEMN_, BEFN_, DSA_T/K, DSI_T/K, DSSA_T/K
DSSI_T/K, DPOS_, DPHS_, DSAZP_S, DSIZP_S, DGF_LO, DGIHN-K_LO

d	über bis	over incl.	mm	- 6	6 10	10 18	18 30	30 50	50 80	80 120	120 180
Δdmp			μm	+12 0	+15 0	+18 0	+21 0	+25 0	+30 0	+35 0	+40 0
Vdp			μm	12	15	18	21	25	30	35	40
Vdmp			μm	9	11	14	16	19	22	26	30
ΔBs			μm	0 -120	0 -120	0 -120	0 -120	0 -120	0 -300	0 -350	0 -400

➤ Gelenkköpfe

➤ Rod ends

Typen / types:

EM_, EF_, PM_, PF_, EMN_, EFN_, DGAR_UK (-2RS), DGIR_UK (-2RS), DSA_ES (-2RS), DSI_ES (-2RS), DGK_DO, DGF_DO, DTS_NF
DGIHR_DO, DGIHR-K_DO, DGIHO-K_DO, DGK_SK

d	über bis	over incl.	mm	- 10	10 18	18 30	30 50	50 80	80 120	120 150
Δdmp			μm	0 -8	0 -8	0 -10	0 -12	0 -15	0 -20	0 -25
Vdp			μm	8	8	10	12	15	20	25
Vdmp			μm	6	6	8	9	11	15	19
ΔBs			μm	0 -120	0 -120	0 -120	0 -120	0 -150	0 -200	0 -250

➤ Gelenklager

➤ Spherical-plain bearings

Bezeichnungen: Descriptions:	
d	Bohrungsdurchmesser des Lagers nominal bore diameter of the bearing
Δdmp	Abweichung des mittleren Bohrungsdurchmessers des Lagers vom Sollmaß mean bore diameter deviation of the bearing from nominal dimension
Vdp	Schwankung des Bohrungsdurchmessers in einer Ebene (Rundheit) bore diameter variation in one plane (roundness)
Vdmp	Schwankung des mittleren Bohrungsdurchmessers (Zylindrizität) mean bore diameter variation (cylindricity)
ΔBs	Abweichung der Breite eines einzelnen Innenringes single inner ring width deviation
D	Außendurchmesser des Lagers nominal outside diameter of the bearing
ΔDmp	Abweichung des mittleren Außendurchmessers des Lagers vom Sollmaß mean outside diameter deviation of the bearing from nominal dimension
VDp	Schwankung des Außendurchmessers in einer Ebene (Rundheit) outside diameter variation in one plane (roundness)
VDmp	Schwankung des mittleren Außendurchmessers (Zylindrizität) mean outside diameter variation (cylindricity)
ΔCs	Abweichung der Breite eines einzelnen Außenringes single outer ring width deviation

➤ Toleranzen / Tolerances

DE / EN

➤ Gelenklager

➤ Spherical-plain bearings

Typen / types:

WLK_, WLT_, DG_PW, DS_PW, DG_PB, DS_PB, DSG_PB

Innenring Inner ring									
d	über bis	over incl.	mm	-	6	10	18	30	50
				6	10	18	30	50	
Δdmp			μm	+12 0	+15 0	+18 0	+21 0	+25 0	
Vdp			μm	12	15	18	21	25	
Vdmp			μm	9	11	14	16	19	
ΔBs			μm	0 -120	0 -120	0 -120	0 -120	0 -120	

Außenring Outer ring									
D	über bis	over incl.	mm	-	18	30	50	80	120
				18	30	50	80	120	
ΔDmp			μm	0 -11	0 -13	0 -16	0 -19	0 -22	
VDp			μm	18	21	25	30	35	
VDmp			μm	18	21	25	30	35	
ΔCs			μm	0 -240	0 -240	0 -240	0 -300	0 -400	

Typen / types:

DGE_UK (-2RS), DSGE_UK, DGE_FW (-2RS), DSGE_FW, DGE_ES (-2RS), DGEZ_ES (-2RS), DGEZ_ES (-2RS)

Innenring Inner ring												
d	über bis	over incl.	mm	-	10	18	30	50	80	120	180	250
				10	18	30	50	80	120	180	250	315
Δdmp			μm	0 -8	0 -8	0 -10	0 -12	0 -15	0 -20	0 -25	0 -30	0 -35
Vdp			μm	8	8	10	12	15	20	25	30	35
Vdmp			μm	6	6	8	9	11	15	19	23	26
ΔBs			μm	0 -120	0 -120	0 -120	0 -120	0 -150	0 -200	0 -250	0 -300	0 -350

Außenring Outer ring														
D	über bis	over incl.	mm	-	18	30	50	80	120	150	180	250	315	400
				18	30	50	80	120	150	180	250	315	400	500
ΔDmp			μm	0 -8	0 -9	0 -11	0 -13	0 -15	0 -18	0 -25	0 -30	0 -35	0 -40	0 -45
VDp			μm	10	12	15	17	20	24	33	40	47	53	60
VDmp			μm	6	7	8	10	11	14	19	23	26	30	34
ΔCs			μm	0 -240	0 -240	0 -240	0 -300	0 -400	0 -500	0 -500	0 -600	0 -700	0 -800	0 -900

Typen / types:

DGE_LO, DGE_H0-2RS

Innenring Inner ring												
d	über bis	over incl.	mm	10	18	30	50	80	120	180	250	315
				18	30	50	80	120	180	250	315	400
Δdmp			μm	+18 0	+21 0	+25 0	+30 0	+35 0	+40 0	+46 0	+52 0	+57 0
Vdp			μm	18	21	25	30	35	40	46	52	57
Vdmp			μm	14	16	19	22	26	30	35	39	43
ΔBs			μm	0 -180	0 -210	0 -250	0 -300	0 -350	0 -400	0 -460	0 -520	0 -570

Außenring Outer ring														
D	über bis	over incl.	mm	18	30	50	80	120	150	180	250	315	400	500
				30	50	80	120	150	180	250	315	400	500	630
ΔDmp			μm	0 -9	0 -11	0 -13	0 -15	0 -18	0 -25	0 -30	0 -35	0 -40	0 -45	0 -50
VDp			μm	12	15	17	20	24	33	40	47	53	60	67
VDmp			μm	7	8	10	11	14	19	23	26	30	34	38
ΔCs			μm	0 -240	0 -240	0 -300	0 -400	0 -500	0 -500	0 -600	0 -700	0 -800	0 -900	0 -1000

↗Toleranzen / Tolerances

DE / EN

↗Schräggelenklager

↗Angular contact spherical-plain bearings

Bezeichnungen: Descriptions:	
d	Bohrungsdurchmesser des Lagers nominal bore diameter of the bearing
Δdmp	Abweichung des mittleren Bohrungsdurchmessers des Lagers vom Sollmaß mean bore diameter deviation of the bearing from nominal dimension
Vdp	Schwankung des Bohrungsdurchmessers in einer Ebene (Rundheit) bore diameter variation in one plane (roundness)
Vdmp	Schwankung des mittleren Bohrungsdurchmessers (Zylindrizität) mean bore diameter variation (cylindricity)
ΔBs	Abweichung der Breite eines einzelnen Innenringes single inner ring width deviation
D	Außendurchmesser des Lagers nominal outside diameter of the bearing
ΔDmp	Abweichung des mittleren Außendurchmessers des Lagers vom Sollmaß mean outside diameter deviation of the bearing from nominal dimension
VDp	Schwankung des Außendurchmessers in einer Ebene (Rundheit) outside diameter variation in one plane (roundness)
VDmp	Schwankung des mittleren Außendurchmessers (Zylindrizität) mean outside diameter variation (cylindricity)
ΔCs	Abweichung der Breite eines einzelnen Außenringes single outer ring width deviation
T	Breite des Lagers nominal width of the bearing
ΔTs	Abweichung der Breite des Lagers vom Sollwert mean width deviation of the bearing

Typen / types:
DGE_SX, DGE_SW

Innenring		Inner ring						
d	über bis	over incl.	mm	- 50	50 80	80 120	120 180	180 200
Δdmp			μm	0 -12	0 -15	0 -20	0 -25	0 -30
Vdp			μm	12	15	20	25	30
Vdmp			μm	9	11	15	19	23
ΔBs			μm	0 -240	0 -300	0 -400	0 -500	0 -600
ΔTs			μm	+250 -400	+250 -500	+250 -600	+350 -700	+350 -800

Außenring		Outer ring								
D	über bis	over incl.	mm	- 50	50 80	80 120	120 150	150 180	180 250	250 315
ΔDmp			μm	0 -14	0 -16	0 -18	0 -20	0 -25	0 -30	0 -35
VDp			μm	14	16	18	20	25	30	35
VDmp			μm	11	12	14	15	19	23	26
ΔCs			μm	0 -240	0 -300	0 -400	0 -500	0 -500	0 -600	0 -700

➤ Toleranzen / Tolerances

DE / EN

➤ Axialgelenklager

➤ Axial spherical-plain bearings

Bezeichnungen: Descriptions:	
d	Bohrungsdurchmesser des Lagers nominal bore diameter of the bearing
Δdmp	Abweichung des mittleren Bohrungsdurchmessers des Lagers vom Sollmaß mean bore diameter deviation of the bearing from nominal dimension
Vdp	Schwankung des Bohrungsdurchmessers in einer Ebene (Rundheit) bore diameter variation in one plane (roundness)
Vdmp	Schwankung des mittleren Bohrungsdurchmessers (Zylindrizität) mean bore diameter variation (cylindricity)
ΔBs	Abweichung der Breite eines einzelnen Innenringes single inner ring width deviation
D	Außendurchmesser des Lagers nominal outside diameter of the bearing
ΔDmp	Abweichung des mittleren Außendurchmessers des Lagers vom Sollmaß mean outside diameter deviation of the bearing from nominal dimension
VDp	Schwankung des Außendurchmessers in einer Ebene (Rundheit) outside diameter variation in one plane (roundness)
VDmp	Schwankung des mittleren Außendurchmessers (Zylindrizität) mean outside diameter variation (cylindricity)
ΔCs	Abweichung der Breite eines einzelnen Außenringes single outer ring width deviation
T	Höhe des Lagers nominal height of the bearing
ΔTs	Abweichung der Höhe des Lagers vom Sollwert mean height deviation of the bearing

Typen / types:
DGE_AX, DGE_AW

Innenring Inner ring											
d	über bis	over incl.	mm	- 18	18 30	30 50	50 80	80 120	120 180	180 200	200
Δdmp			μm	0 -8	0 -10	0 -12	0 -15	0 -20	0 -25	0 -30	0
Vdp			μm	8	10	12	15	20	25	30	
Vdmp			μm	6	8	9	11	15	19	23	
ΔBs			μm	0 -240	0 -240	0 -240	0 -300	0 -400	0 -500	0 -600	0
ΔTs			μm	+250 -400	+250 -400	+250 -400	+250 -500	+250 -600	+350 -700	+350 -800	

Außenring Outer ring												
D	über bis	over incl.	mm	18 30	30 50	50 80	80 120	120 150	150 180	180 250	250 315	315 400
ΔDmp			μm	0 -9	0 -11	0 -13	0 -15	0 -18	0 -25	0 -30	0 -35	0 -40
VDp			μm	12	15	17	20	24	33	40	47	53
VDmp			μm	7	8	10	11	14	19	23	26	30
ΔCs			μm	0 -240	0 -240	0 -300	0 -400	0 -500	0 -500	0 -600	0 -700	0 -800

➤ Passungsvorschläge

➤ Recommended fit and tolerance for spherical-plain bearings

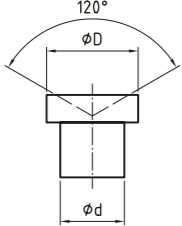
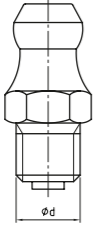
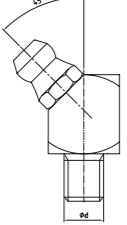
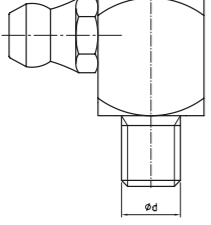
Die Passungsauswahl ist so vorzunehmen, dass keine Bewegung zwischen Gelenkkugelbohrung und Welle bzw. zwischen Lageraußenring und Gehäusebohrung stattfindet. Ebenso ist darauf zu beachten, dass zu enge Passungen das Lagerspiel negativ beeinflussen.

Choosing the fit, it has to be cared for no movement between inner ring bore and shaft or between outer ring and housing. Extremely tight fit might affect the radial clearance in a negative way.

Gehäusebohrung zum Einbau von Gelenklagern Housing fit	
Maßreihe / series K	Maßreihen / series E, G, W
K7 / H7	M7 / K7

Wellenpassungen für Gelenklager und Gelenkköpfe Shaft fit for spherical-plain bearings and rod ends	
Maßreihen / series K, W	Maßreihen / series E, G
k6 / h6	j6 / g6

DE / EN

Standard Schmiernippel standard grease nipple	DIN-NORM	Bestellnummer order number
	DIN 3405 D1/A	03SMD1-A3, 5K4
	DIN 71412 H1	03SMH1-M5E-SK1750
Sonderschmiernippel in verschiedenen Größen special grease nipples in different sizes	DIN-NORM	Bestellnummer order number
	DIN 71412 H2	03SMH1-M5 x 45GRAD
	DIN 71412 H3	03SMH1-M5 x 90GRAD

Bitte beachten Sie, dass ein vom Standard abweichender Schmiernippel eine Querschnittsveränderung für das Gehäuse bedeutet und damit eine Reduzierung der statischen Tragzahl Co.

Please note, that the use of a non standard lubricating nipple causes a cross sectional variation for the housing which means a reduction of the static load capacity Co.

➤ Weitere Sonderschmiernippel auf Anfrage
➤ further special grease nipples on request

PREMIUM

054-095

+

CLASSIC

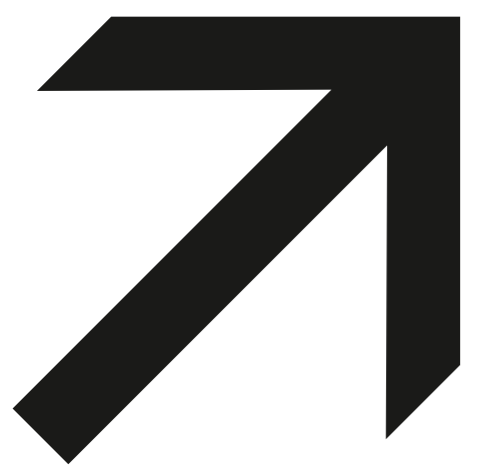
096-143

x

BASIC

144-245

o



PRODUKTE

PRODUCTS



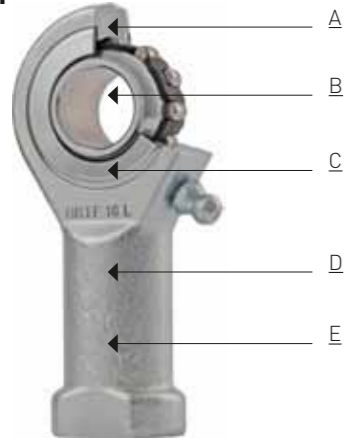
054-095

Hochleistungs-Gelenkköpfe – Premium
Heavy-duty rod ends – Premium

Hochleistungs-Gelenklager – Premium
Heavy-duty spherical-plain bearings – Premium

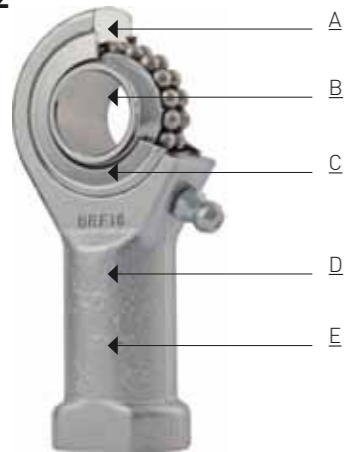
Hochleistungs-Systeme – Premium
Heavy-duty systems – Premium

01


DURBAL HOCHLEISTUNGS-GELENKKÖPFE / DURBAL HEAVY-DUTY ROD-ENDS

- A** ↗ **Lagerspiel radial: 10-30 µm, geringe Lagerreibung**
 ↗ radial clearance: 10-30 µm, low friction
- B** ↗ **Innenring aus Wälzlagerstahl, gehärtet, Kugelrillen feinstbearbeitet**
 ↗ inner ring made of bearing steel, hardened, ball grooves super finished
- C** ↗ **Beidseitige Deckscheiben zur Abdichtung gegen groben Schmutz**
 ↗ shields on both sides against rough dirt penetration
- D** ↗ **Alle Gelenkkopf-Gehäuse aus geschmiedetem Einsatzstahl, vergütet**
 ↗ all rod ends housings are made of forged steel, case hardened bearing race
- E** ↗ **Wartungsarm durch Langzeitbefettung, besonders geeignet für hohe Geschwindigkeiten, große Schwenkwinkel oder rotierende Bewegungen**
 ↗ low maintenance due to long-term greasing, especially suitable for high speed large swivelling angles or rotating movements

02


**01
BRTF 16-00-502**

↗ Seite / page 064 - 065

Besonders geeignet für hohe Belastungen
 especially suitable under high load

Sowohl Käfig- als auch vollrollige Ausführung im Lieferprogramm
 as well as with cage or with full complement design in our product range

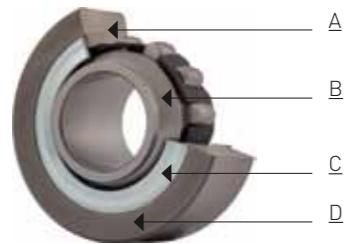
**02
BRF 16-00-501**

↗ Seite / page 076 - 077

Auch in rostfreiem Edelstahl lieferbar
 also available in stainless steel

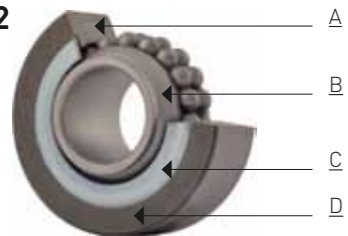
Anschlussmaße nach DIN 12240-4 und DIN-ISO 8139 für Pneumatikzylinder
 mounting dimension: DIN ISO 12240-4 and DIN ISO 8139 for pneumatic cylinder

01


 ↗ **NEU** ↗ **NEW**
DURBAL HOCHLEISTUNGS-GELENKLAGER mit Pendelkugel- und Tonnenlagerung
DURBAL HEAVY-DUTY SPHERICAL BEARING with integral self-aligning ball- and roller bearing

- A** ↗ **Lagerspiel radial: 10-30 µm, geringe Lagerreibung**
 ↗ radial clearance: 10-30 µm, low friction
- B** ↗ **Außen- und Innenring aus Wälzlagerstahl, gehärtet, Kugelrillen feinstbearbeitet**
 ↗ outer- and inner ring made of bearing steel, hardened, ball grooves super finished
- C** ↗ **Beidseitige Deckscheiben zur Abdichtung gegen groben Schmutz**
 ↗ shields on both sides against rough dirt penetration
- D** ↗ **Wartungsarm durch Langzeitbefettung, besonders geeignet für hohe Geschwindigkeiten, große Schwenkwinkel oder rotierende Bewegungen**
 ↗ low maintenance due to long-term greasing, especially suitable for high speed large swivelling angles or rotating movements

02


**01
WLT 16-00-500**

↗ Seite / page 086 - 087

Besonders geeignet für hohe Belastungen
 especially suitable under high load

Sowohl Käfig- als auch vollrollige Ausführung
 as well as with cage or with full complement design

Ab Größe 12 – 40 auf Anfrage lieferbar
 from size 12 – 40 on request available

**02
WLK 16-00-501**

↗ Seite / page 090 - 091

Wälzgelagertes Gelenklager mit Kippwinkel
 self-aligning spherical bearing with tilt angle

Ab Größe 6 – 30 auf Anfrage lieferbar
 from size 6 – 30 on request available


DURBAL HIGHLIGHTS PREMIUM LINE+

HI-TECH PRODUCTION – MANUAL FINISHING

DURBAL® Premium Line
Hochleistungs-Gelenkköpfe mit inte-
grierter Tonnenlagerung, Maßreihe K,
Außengewinde, Anschlussmaße nach
DIN ISO 12240-4, Käfigausführung

heavy-duty rod ends with integral self-
aligning roller bearing, series K, male
thread, according to DIN ISO 12240-4,
cage design

↗ Sonderanfertigungen auf Anfrage
 ↗ Custom made products on request

Gehäuse:
 geschmiedeter Einsatzstahl, vergütet, Laufbahn
 gehärtet und feinstbearbeitet, Gewinde gerollt,
 Oberfläche galvanisch verzinkt, Cr VI-frei

Innenring:
 Wälzlagerstahl, gehärtet, feinstbearbeitet

Wälzkörper:
 Wälzlagerstahl, gehärtet, feinstbearbeitet

Wartung:
 wartungsarm, nachschmierbar, be fettet mit
 Aluminiumkomplexeisenfett, Zulassung nach
 USDA H1, Temperaturbereich -45° C bis +120° C

Schmiernippel:
 Kegelschmiernippel DIN 71 412 H1, weitere
 Schmiernippel siehe Seite 050

Toleranzen:
 Seite 042 - 049

housing:
 forged steel, case hardened bearing race,
 superfinished, rolled thread, surface galvanized,
 free of Cr VI

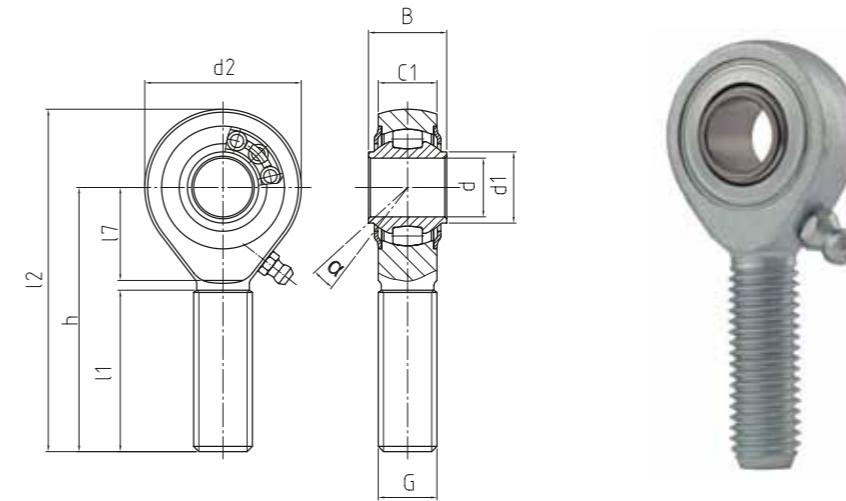
inner ring:
 ball bearing steel, hardened, superfinished

rolling element:
 roller bearing steel, hardened, superfinished

maintenance:
 low maintenance, lubrication possible,
 aluminium-complex-soap-grease, approval
 according to USDA H1, temperature range -45°
 C bis +120° C

grease nipple:
 DIN 71 412 H1, further grease nipples see on
 page 050

tolerances:
 page 042 - 049



BRTM

BRTM
 Hochleistungs-Gelenkkopf
 Heavy-duty rod end

↗ Premium Line

↗

Bestellnummer order number			Abmessungen measurements (mm)										Kippwinkel tilt angle	Gewicht weight	Drehzahlgrenze rotational speed limit	Tragzahlen basic load rating		Radiale Lagerluft radial clearance	
Typ type	Rechtsgewinde right hand thread	Linksgewinde left hand thread	d	G	B	C1	h	d1	d2	l1	l2	l7	α (°)	(kg)	°max. (min-1)	dyn C (kN)	stat Co (kN)	CN (µm)	d
BRTM 12 - 00	-501	-502	12	M 12	16	12	54	14,5	32	33	70	19	7,5	0,088	1.125	10,3	6,6	10 - 30	12
BRTM 16 - 00	-501	-502	16	M 16	21	15	66	19	42	40	87	22	7	0,185	975	13,3	8,9	10 - 30	16
BRTM 20 - 00	-501	-502	20	M 20 x 1,5	25	18	78	24,5	50	47	103	28	7	0,34	825	17	11,7	10 - 30	20
BRTM 25 - 00	-501	-502	25	M 24 x 2	31	22	94	29,5	64	57	126	30	5	0,596	600	24,9	18,5	10 - 30	25
BRTM 30 - 00	-501	-502	30	M 30 x 2	37	25	110	34,5	70	66	145	35	7,5	0,912	450	32,5	24,9	10 - 30	30
BRTM 35 - 00	-501	-502	35	M 36 x 3	48	35	137	44,5	92	82	183	48	7	2	400	50,1	37	10 - 30	35
BRTM 40 - 00	-501	-502	40	M 42 x 3	66	49	170	51,5	120	94	230	70	7	4,35	360	104,9	79,2	10 - 30	40

DURBAL® Premium Line
Hochleistungs-Gelenkköpfe mit integrierter Tonnenlagerung, Maßreihe K, Außengewinde, Anschlussmaße nach DIN ISO 12240-4, vollrollige Ausführung

heavy-duty rod ends with integral self-aligning roller bearing, series K, male thread, according to DIN ISO 12240-4, full complement design

➤ Sonderanfertigungen auf Anfrage
 ➤ Custom made products on request

Gehäuse:
 geschmiedeter Einsatzstahl, vergütet, Laufbahn gehärtet und feinstbearbeitet, Gewinde gerollt, Oberfläche galvanisch verzinkt, Cr VI-frei

Innenring:
 Wälzlagerstahl, gehärtet, feinstbearbeitet

Wälzkörper:
 Wälzlagerstahl, gehärtet, feinstbearbeitet

Wartung:
 wartungsarm, nachschmierbar, be fettet mit Aluminiumkomplexeisenfett, Zulassung nach USDA H1, Temperaturbereich -45° C bis +120° C

Schmiernippel:
 Kegelschmiernippel DIN 71 412 H1, weitere Schmiernippel siehe Seite 050

Toleranzen:
 Seite 042 - 049

housing:
 forged steel, case hardened bearing race, superfinished, rolled thread, surface galvanized, free of Cr VI

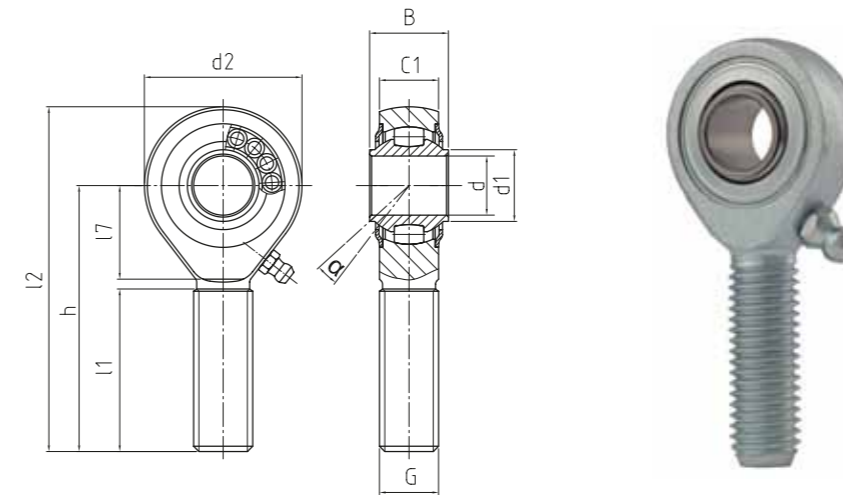
inner ring:
 ball bearing steel, hardened, superfinished

rolling element:
 roller bearing steel, hardened, superfinished

maintenance:
 low maintenance, lubrication possible, aluminium-complex-soap-grease, approval according to USDA H1, temperature range -45° C bis +120° C

grease nipple:
 DIN 71 412 H1, further grease nipples see on page 050

tolerances:
 page 042 - 049



Bestellnummer order number			Abmessungen measurements (mm)										Kippwinkel tilt angle	Gewicht weight	Drehzahlgrenze rotational speed limit	Tragzahlen basic load rating		Radiale Lagerluft radial clearance	
Typ type	Rechtsgewinde right hand thread	Linksgewinde left hand thread	d	G	B	C1	h	d1	d2	l1	l2	l7	α (°)	(kg)	°max. (min-1)	dyn C (kN)	stat Co (kN)	CN (µm)	d
BRTM 12 - 30	-501*	-502*	12	M 12	16	12	54	14,5	32	33	70	19	7,5	0,108	750	14,9	9,8	10 - 30	12
BRTM 16 - 30	-501*	-502*	16	M 16	21	15	66	19	42	40	87	22	7	0,205	650	17,3	11,8	10 - 30	16
BRTM 20 - 30	-501*	-502*	20	M 20 x 1,5	25	18	78	24,5	50	47	103	28	7	0,37	550	20,6	14,4	10 - 30	20
BRTM 25 - 30	-501*	-502*	25	M 24 x 2	31	22	94	29,5	64	57	126	30	5	0,636	400	26,7	20,5	10 - 30	25
BRTM 30 - 30	-501*	-502*	30	M 30 x 2	37	25	110	34,5	70	66	145	35	7,5	0,932	300	42,2	35,2	10 - 30	30
BRTM 35 - 30	-501*	-502*	35	M 36 x 3	48	35	137	44,5	92	82	183	48	7	2,05	267	63,2	50,5	10 - 30	35
BRTM 40 - 30	-501*	-502*	40	M 42 x 3	66	49	170	51,5	120	94	230	70	7	4,4	240	124	99	10 - 30	40

* Auf Anfrage / on request

DURBAL® Premium Line
Hochleistungs-Gelenkköpfe mit integrierter Tonnenlagerung, Außengewinde, Abmessungen in Zoll, Käfigausführung

heavy-duty rod ends with integral self-aligning roller bearing, male thread, dimensions in inches, cage design

➤ Sonderanfertigungen auf Anfrage
 ➤ Custom made products on request

Gehäuse:
 geschmiedeter Einsatzstahl, vergütet, Laufbahn gehärtet und feinstbearbeitet, Gewinde gerollt, Oberfläche galvanisch verzinkt, Cr VI-frei

Innenring:
 Wälzlagerstahl, gehärtet, feinstbearbeitet

Wälzkörper:
 Wälzlagerstahl, gehärtet, feinstbearbeitet

Wartung:
 wartungsarm, nachschmierbar, be fettet mit Aluminiumkomplexeisenfett, Zulassung nach USDA H1, Temperaturbereich -45° C bis +120° C

Schmiernippel:
 Kegelschmiernippel DIN 71 412 H1, weitere Schmiernippel siehe Seite 050

Toleranzen:
 Seite 042 - 049

housing:
 forged steel, case hardened bearing race, superfinished, rolled thread, surface galvanized, free of Cr VI

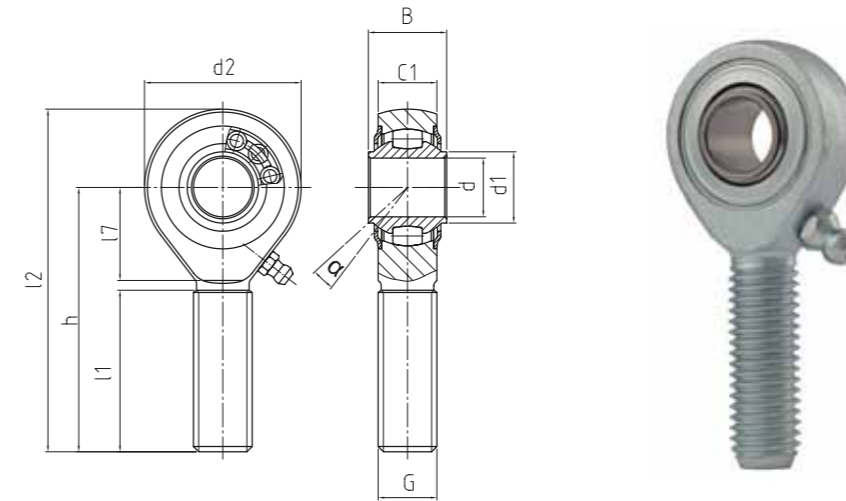
inner ring:
 ball bearing steel, hardened, superfinished

rolling element:
 roller bearing steel, hardened, superfinished

maintenance:
 low maintenance, lubrication possible, aluminium-complex-soap-grease, approval according to USDA H1, temperature range -45° C bis +120° C

grease nipple:
 DIN 71 412 H1, further grease nipples see on page 050

tolerances:
 page 042 - 049



BRTM^{ZOLL}

BRTM – ZOLL / INCH
 Hochleistungs-Gelenkkopf
 Heavy-duty rod end

➤ Premium Line

➤

Bestellnummer order number			Abmessungen (Zoll) / [1 Zoll/inch = 25,4 mm] measurements (inches)										Kippwinkel tilt angle	Gewicht weight	Drehzahlgrenze rotational speed limit	Tragzahlen basic load rating		Radiale Lagerluft radial clearance	
Typ type	Rechtsgewinde right hand thread	Linksgewinde left hand thread	d	G	B	C1	h	d1	d2	l1	l2	l7	α [°]	(kg)	"max. (min-1)	dyn C (kN)	stat Co (kN)	CN (µm)	d
BRTM 1/2 - 00	-501	-502	.500	1/2 - 20 UNF	.624	.472	2.460	.574	1.311	1.496	3.116	.846	7,5	0,109	1.125	10,3	6,6	10 - 30	.500
BRTM 5/8 - 00	-501	-502	.625	5/8 - 18 UNF	.826	.590	2.618	.748	1.653	1.574	3.444	.944	7	0,182	975	13,3	8,9	10 - 30	.625
BRTM 3/4 - 00	-501	-502	.750	3/4 - 16 UNF	.984	.708	3.090	.956	1.968	1.850	4.074	1.102	7	0,341	825	16,7	11,5	10 - 30	.750
BRTM 1/1 - 00	-501	-502	1.000	1/1 - 12 UNF	1.220	.866	3.720	1.161	2.519	2.244	4.980	1.279	5	0,59	600	24,9	18,5	10 - 30	1.000
BRTM 1/1 - 01	-501	-502	1.000	1/1 - 14 UNS	1.220	.866	3.720	1.161	2.519	2.244	4.980	1.279	5	0,59	600	24,9	18,5	10 - 30	1.000

DURBAL® Premium Line
Hochleistungs-Gelenkköpfe mit inte-
grierter Tonnenlagerung, Maßreihe K,
Innengewinde, Anschlussmaße nach
DIN ISO 12240-4 und DIN ISO 8139,
Käfigausführung

heavy-duty rod ends with integral self-
aligning roller bearing, series K, fema-
le thread, according to DIN ISO 12240-4
and DIN ISO 8139, cage design

➤ Sonderanfertigungen auf Anfrage
 ➤ Custom made products on request

Gehäuse:
 geschmiedeter Einsatzstahl, vergütet, Laufbahn
 gehärtet und feinstbearbeitet, Oberfläche galva-
 nisch verzinkt, Cr VI-frei

Innenring:
 Wälzlagerstahl, gehärtet, feinstbearbeitet

Wälzkörper:
 Wälzlagerstahl, gehärtet, feinstbearbeitet

Wartung:
 wartungsarm, nachschmierbar, be fettet mit
 Aluminiumkomplexeisenfett, Zulassung nach
 USDA H1, Temperaturbereich -45° C bis +120° C

Schmiernippel:
 Kegelschmiernippel DIN 71 412 H1, weitere
 Schmiernippel siehe Seite 050

Toleranzen:
 Seite 042 - 049

housing:
 forged steel, case hardened bearing race, su-
 perfinished, surface galvanized, free of Cr VI

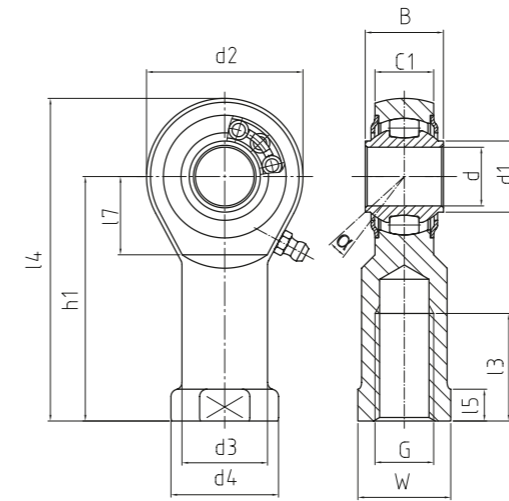
inner ring:
 ball bearing steel, hardened, superfinished

rolling element:
 roller bearing steel, hardened, superfinished

maintenance:
 low maintenance, lubrication possible,
 aluminium-complex-soap-grease, approval
 according to USDA H1, temperature range -45°
 C bis +120° C

grease nipple:
 DIN 71 412 H1, further grease nipples see on
 page 050

tolerances:
 page 042 - 049



BRTF

BRTF
 Hochleistungs-Gelenkkopf
 Heavy-duty rod end

➤ Premium Line



Bestellnummer order number			Abmessungen measurements (mm)											Kippwinkel tilt angle	Gewicht weight	Drehzahlgrenze rotational speed limit	Tragzahlen basic load rating		Radiale Lagerluft radial clearance				
Typ type	Rechtsgewinde right hand thread	Linksgewinde left hand thread	d	G	B	C1	h1	d1	d2	d3	d4	l3	l4	l5	l7	W	α (°)	(kg)	"max. (min-1)	dyn C (kN)	stat Co (kN)	CN (µm)	d
BRTF 12 - 00	-501	-502	12	M 12	16	12	50	14,5	32	17,5	22	22	66	6,5	16	19	7,5	0,109	1.125	10,3	6,6	10 - 30	12
BRTF 12 - 01	-501	-502	12	M 12 x 1,25	16	12	50	14,5	32	17,5	22	22	66	6,5	16	19	7,5	0,109	1.125	10,3	6,6	10 - 30	12
BRTF 16 - 00	-501	-502	16	M 16	21	15	64	19	42	22	27	28	85	8	22	22	7	0,22	975	13,3	8,9	10 - 30	16
BRTF 16 - 01	-501	-502	16	M 16 x 1,5	21	15	64	19	42	22	27	28	85	8	22	22	7	0,22	975	13,3	8,9	10 - 30	16
BRTF 20 - 00	-501	-502	20	M 20 x 1,5	25	18	77	24,5	50	27,5	34	33	102	10	26	30	7	0,361	825	17	11,7	10 - 30	20
BRTF 25 - 00	-501	-502	25	M 24 x 2	31	22	94	29,5	64	30	35	42	126	10	32	30	5	0,565	600	24,9	18,5	10 - 30	25
BRTF 30 - 00	-501	-502	30	M 30 x 2	37	25	110	34,5	70	40	50	51	145	15	35	41	7,5	1	450	32,5	24,9	10 - 30	30
BRTF 35 - 00	-501	-502	35	M 36 x 3	48	35	137	44,5	92	48	60	70	183	19	48	50	7	2,25	400	50,1	37	10 - 30	35
BRTF 40 - 00	-501	-502	40	M 42 x 3	66	49	170	51,5	120	58	70	80	230	22	70	60	7	4,65	360	104,9	79,2	10 - 30	40

DURBAL® Premium Line
Hochleistungs-Gelenkköpfe mit inte-
grierter Tonnenlagerung, Maßreihe K,
Innengewinde, Anschlussmaße nach
DIN ISO 12240-4 und DIN ISO 8139,
vollrollige Ausführung

heavy-duty rod ends with integral
self-aligning roller bearing, series K,
female thread, according to DIN ISO
12240-4 and DIN ISO 8139, full comple-
ment design

➤ Sonderanfertigungen auf Anfrage
 ➤ Custom made products on request

Gehäuse:
 geschmiedeter Einsatzstahl, vergütet, Laufbahn
 gehärtet und feinstbearbeitet, Oberfläche galva-
 nisch verzinkt, Cr VI-frei

Innenring:
 Wälzlagerstahl, gehärtet, feinstbearbeitet

Wälzkörper:
 Wälzlagerstahl, gehärtet, feinstbearbeitet

Wartung:
 wartungsarm, nachschmierbar, befettet mit
 Aluminiumkomplexeisenfett, Zulassung nach
 USDA H1, Temperaturbereich -45° C bis +120° C

Schmiernippel:
 Kegelschmiernippel DIN 71 412 H1, weitere
 Schmiernippel siehe Seite 050

Toleranzen:
 Seite 042 - 049

housing:
 forged steel, case hardened bearing race, su-
 perfinished, surface galvanized, free of Cr VI

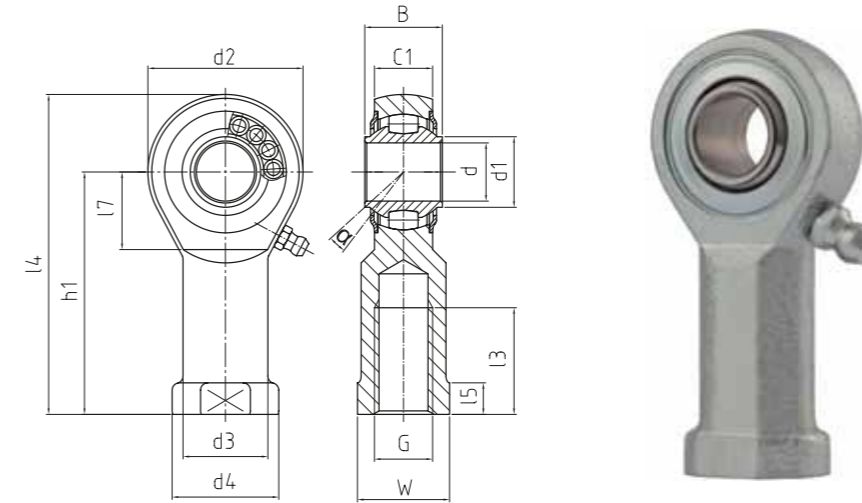
inner ring:
 ball bearing steel, hardened, superfinished

rolling element:
 roller bearing steel, hardened, superfinished

maintenance:
 low maintenance, lubrication possible,
 aluminium-complex-soap-grease, approval
 according to USDA H1, temperature range -45°
 C bis +120° C

grease nipple:
 DIN 71 412 H1, further grease nipples see on
 page 050

tolerances:
 page 042 - 049



BRTF^{VR}

BRTF - VR

Hochleistungs-Gelenkkopf
 Heavy-duty rod end

➤ Premium Line



Bestellnummer order number			Abmessungen measurements (mm)											Kippwinkel tilt angle	Gewicht weight	Drehzahlgrenze rotational speed limit	Tragzahlen basic load rating		Radiale Lagerluft radial clearance				
Typ type	Rechtsgewinde right hand thread	Linksgewinde left hand thread	d	G	B	C1	h1	d1	d2	d3	d4	l3	l4	l5	l7	W	α (°)	(kg)	"max. (min-1)	dyn C (kN)	stat Co (kN)	CN (µm)	d
BRTF 12 - 30	-501*	-502*	12	M 12	16	12	50	14,5	32	17,5	22	22	66	6,5	16	19	7,5	0,11	750	14,9	9,8	10 - 30	12
BRTF 12 - 31	-501*	-502*	12	M 12 x 1,25	16	12	50	14,5	32	17,5	22	22	66	6,5	16	19	7,5	0,11	750	14,9	9,8	10 - 30	12
BRTF 16 - 30	-501*	-502*	16	M 16	21	15	64	19	42	22	27	28	85	8	22	22	7	0,222	650	17,3	11,8	10 - 30	16
BRTF 16 - 31	-501*	-502*	16	M 16 x 1,5	21	15	64	19	42	22	27	28	85	8	22	22	7	0,222	650	17,3	11,8	10 - 30	16
BRTF 20 - 30	-501*	-502*	20	M 20 x 1,5	25	18	77	24,5	50	27,5	34	33	102	10	26	30	7	0,364	550	20,6	14,4	10 - 30	20
BRTF 25 - 30	-501*	-502*	25	M 24 x 2	31	22	94	29,5	64	30	35	42	126	10	32	30	5	0,569	400	26,7	20,5	10 - 30	25
BRTF 30 - 30	-501*	-502*	30	M 30 x 2	37	25	110	34,5	70	40	50	51	145	15	35	41	7,5	1,05	300	42,2	35,2	10 - 30	30
BRTF 35 - 30	-501*	-502*	35	M 36 x 3	48	35	137	44,5	92	48	60	70	183	19	48	50	7	2,3	267	63,2	50,5	10 - 30	35
BRTF 40 - 30	-501*	-502*	40	M 42 x 3	66	49	170	51,5	120	58	70	80	230	22	70	60	7	4,7	240	124	99	10 - 30	40

* Auf Anfrage / on request

DURBAL® Premium Line
Hochleistungs-Gelenkköpfe mit integrierter Tonnenlagerung, Innengewinde, Abmessungen in Zoll, Käfigausführung

heavy-duty rod ends with integral self-aligning roller bearing, female thread, dimensions in inches, cage design

➤ Sonderanfertigungen auf Anfrage
 ➤ Custom made products on request

Gehäuse:
 geschmiedeter Einsatzstahl, vergütet, Laufbahn gehärtet und feinstbearbeitet, Oberfläche galvanisch verzinkt, Cr VI-frei

Innenring:
 Wälzlagerstahl, gehärtet, feinstbearbeitet

Wälzkörper:
 Wälzlagerstahl, gehärtet, feinstbearbeitet

Wartung:
 wartungsarm, nachschmierbar, be fettet mit Aluminiumkomplexeisenfett, Zulassung nach USDA H1, Temperaturbereich -45° C bis +120° C

Schmiernippel:
 Kegelschmiernippel DIN 71 412 H1, weitere Schmiernippel siehe Seite 050

Toleranzen:
 Seite 042 - 049

housing:
 forged steel, case hardened bearing race, superfinished, surface galvanized, free of Cr VI

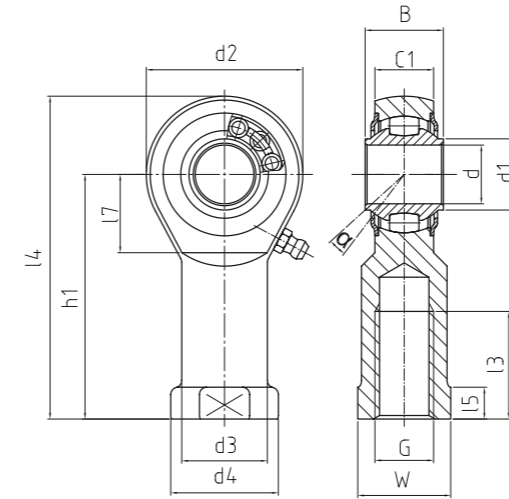
inner ring:
 ball bearing steel, hardened, superfinished

rolling element:
 roller bearing steel, hardened, superfinished

maintenance:
 low maintenance, lubrication possible, aluminium-complex-soap-grease, approval according to USDA H1, temperature range -45° C bis +120° C

grease nipple:
 DIN 71 412 H1, further grease nipples see on page 050

tolerances:
 page 042 - 049



BRTF^{ZOLL}

BRTF - ZOLL / INCH

Hochleistungs-Gelenkkopf
 Heavy-duty rod end

➤ Premium Line



Bestellnummer order number			Abmessungen (Zoll) / [1 Zoll/inch = 25,4 mm] measurements (inches)											Kippwinkel tilt angle	Gewicht weight	Drehzahlgrenze rotational speed limit	Tragzahlen basic load rating		Radiale Lagerluft radial clearance				
Typ type	Rechtsgewinde right hand thread	Linksgewinde left hand thread	d	G	B	C1	h1	d1	d2	d3	d4	l3	l4	l5	l7	W	α (°)	(kg)	"max. (min-1)	dyn C (kN)	stat Co (kN)	CN (µm)	d
BRTF 1/2 - 00	-501	-502	.500	1/2 - 20 UNF	.624	.472	2.145	.574	1.311	.748	.874	1.102	2.801	.251	.649	.757	7,5	0,127	1.125	10,3	6,6	10 - 30	.500
BRTF 5/8 - 00	-501	-502	.625	5/8 - 18 UNF	.826	.590	2.539	.748	1.653	.866	1.063	1.110	3.366	.350	.885	.866	7	0,218	975	13,3	8,9	10 - 30	.625
BRTF 3/4 - 00	-501	-502	.750	3/4 - 16 UNF	.984	.708	3.051	.956	1.968	1.082	1.338	1.299	3.926	.409	1.043	1.181	7	0,386	825	16,7	11,5	10 - 30	.750
BRTF 1/1 - 00	-501	-502	1.000	1/1 - 12 UNF	1.220	.866	3.720	1.161	2.519	1.171	1.377	1.653	4.980	.236	1.279	1.181	5	0,568	600	24,9	18,5	10 - 30	1.000
BRTF 1/1 - 01	-501	-502	1.000	1/1 - 14 UNS	1.220	.866	3.720	1.161	2.519	1.171	1.377	1.653	4.980	.236	1.279	1.181	5	0,568	600	24,9	18,5	10 - 30	1.000

DURBAL® Premium Line
Hochleistungs-Gelenkköpfe mit integrierter Pendelkugellagerung, Maßreihe K, Außengewinde, Anschlussmaße nach DIN ISO 12240-4

heavy-duty rod ends with integral self-aligning ball bearing, series K, male thread, according to ISO 12240-4

➤ Sonderanfertigungen auf Anfrage
 ➤ Custom made products on request

Gehäuse:
 geschmiedeter Einsatzstahl, vergütet, Laufbahn gehärtet und feinstbearbeitet, Gewinde gerollt, Oberfläche galvanisch verzinkt, Cr VI-frei

Innenring:
 Wälzlagerstahl, gehärtet, feinstbearbeitet

Wälzkörper:
 Wälzlagerstahl, gehärtet, feinstbearbeitet

Wartung:
 wartungsarm, nachschmierbar, be fettet mit Aluminiumkomplexeisenfett, Zulassung nach USDA H1, Temperaturbereich -45° C bis +120° C

Schmiernippel:
 Trichterschmiernippel DIN 3405 D1/A (bis Größe 10) / Kegelschmiernippel DIN 71 412 H1 (ab Größe 12), weitere Schmiernippel siehe Seite 050

Toleranzen:
 Seite 042 - 049

housing:
 forged steel, case hardened bearing race, superfinished, rolled thread, surface galvanized, free of Cr VI

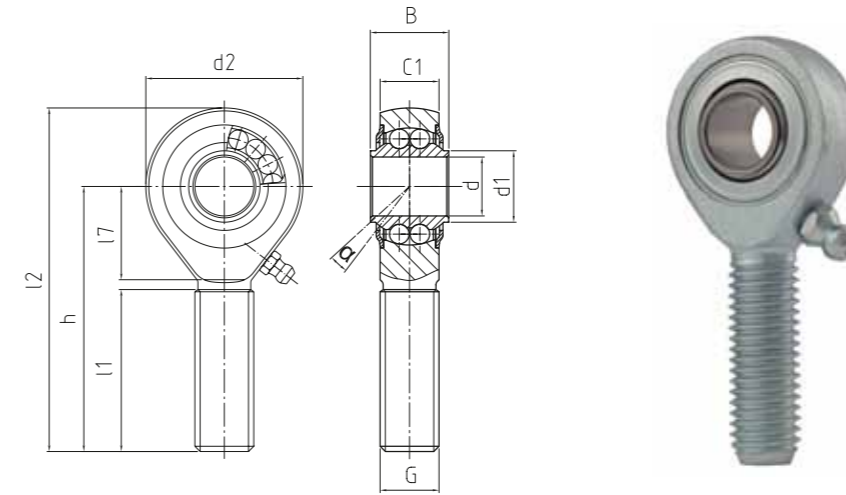
inner ring:
 ball bearing steel, hardened, superfinished

rolling element:
 roller bearing steel, hardened, superfinished

maintenance:
 low maintenance, lubrication possible, aluminium-complex-soap-grease, approval according to USDA H1, temperature range -45° C bis +120° C

grease nipple:
 DIN 3405 D1/A (until size 10) / DIN 71 412 H1 (from size 12), further grease nipples see on page 050

tolerances:
 page 042 - 049



BRM

BRM
 Hochleistungs-Gelenkkopf
 Heavy-duty rod end

➤ Premium Line

➤

Bestellnummer order number			Abmessungen measurements (mm)										Kippwinkel tilt angle	Gewicht weight	Drehzahlgrenze rotational speed limit	Axialfaktoren axial factor		Tragzahlen basic load rating		Radiale Lagerluft radial clearance	
Typ type	Rechtsgewinde right hand thread	Linksgewinde left hand thread	d	G	B	C1	h	d1	d2	l1	l2	l7	α (°)	(kg)	°max. (min-1)	Y	Y0	dyn C (kN)	stat Co (kN)	CN (µm)	d
BRM 06 - 00	-501	-502	6	M 6	9	6,75	36	9	20	22	46	12	8	0,019	1.350	2,09	2,19	2,8	0,7	10 - 30	6
BRM 08 - 00	-501	-502	8	M 8	12	9	42	10,5	24	25	54	15	8,5	0,036	1.300	1,8	1,89	4	1	10 - 30	8
BRM 10 - 00	-501	-502	10	M 10	14	10,5	48	12	28	29	62	15	8	0,06	1.225	1,9	1,81	4,5	1,5	10 - 30	10
BRM 12 - 00	-501	-502	12	M 12	16	12	54	14,5	32	33	70	19	7,5	0,087	1.125	1,74	1,82	5	1,8	10 - 30	12
BRM 14 - 00	-501	-502	14	M 14	19	13,5	60	17	36	36	78	20	6	0,135	1.025	2,36	2,48	5,6	2	10 - 30	14
BRM 16 - 00	-501	-502	16	M 16	21	15	66	19	42	40	87	22	8	0,19	975	2,24	2,35	6,3	2,4	10 - 30	16
BRM 18 - 00	-501	-502	18	M 18 x 1,5	23	16,5	72	21,5	46	44	95	25	8,5	0,27	900	2,21	2,31	7,1	2,9	10 - 30	18
BRM 20 - 00	-501	-502	20	M 20 x 1,5	25	18	78	24,5	50	47	103	28	7	0,338	825	2,46	2,58	7,9	3,5	10 - 30	20
BRM 22 - 00	-501	-502	22	M 22 x 1,5	28	20	84	26	54	51	111	26	8	0,45	725	2,35	2,24	9,3	4	10 - 30	22
BRM 25 - 00	-501	-502	25	M 24 x 2	31	22	94	29,5	64	57	126	30	5	0,602	600	2,02	2,12	11	5,7	10 - 30	25
BRM 30 - 00	-501	-502	30	M 30 x 2	37	25	110	34,5	70	66	145	35	7,5	0,922	450	2,24	2,35	14,2	7,5	10 - 30	30

DURBAL® Premium Line
Hochleistungs-Gelenkköpfe in rostfrei-
er Edelstahl ausführung, mit integrier-
ter Pendelkugellagerung, Maßreihe K,
Außengewinde, Anschlussmaße nach
DIN ISO 12240-4

heavy-duty rod ends in stainless steel,
with integral self-aligning ball bearing,
series K, male thread, according to ISO
12240-4

➤ Sonderanfertigungen auf Anfrage
 ➤ Custom made products on request

Gehäuse:
 geschmiedeter, rostfreier Edelstahl, gehärtet,
 Laufbahn feinstbearbeitet, Gewinde gerollt

Innenring:
 rostfreier Edelstahl, gehärtet, feinstbearbeitet

Wälzkörper:
 rostfreier Edelstahl, gehärtet, feinstbearbeitet

Wartung:
 wartungsarm, nachschmierbar, befüllt mit
 Aluminiumkomplexeisenfett, Zulassung nach
 USDA H1, Temperaturbereich -45° C bis +120° C

Schmiernippel:
 Trichterschmiernippel DIN 3405 D1/A (bis Größe
 10) / Kegelschmiernippel DIN 71 412 H1 (ab
 Größe 12), weitere Schmiernippel siehe Seite
 050

Toleranzen:
 Seite 042 - 049

housing:
 stainless steel, forged, hardened, bearing race
 superfinished, rolled thread

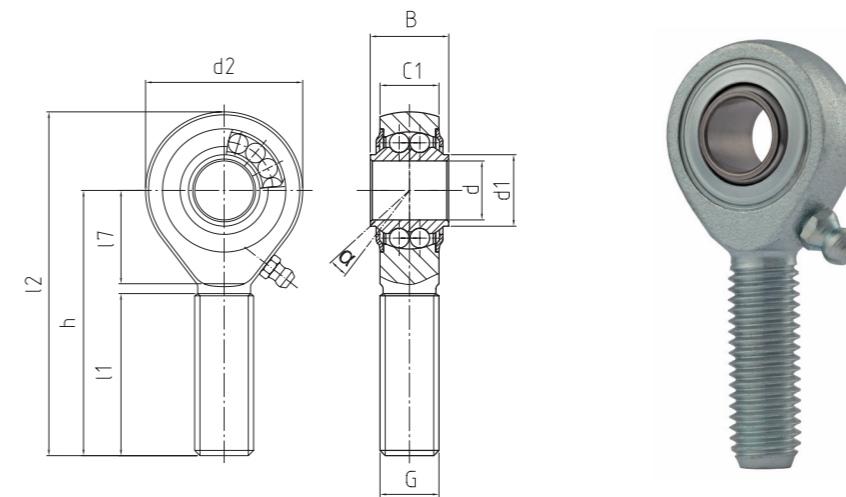
inner ring:
 stainless steel, hardened, surface superfinished

rolling element:
 stainless steel, hardened, superfinished

maintenance:
 low maintenance, lubrication possible,
 aluminium-complex-soap-grease, approval
 according to USDA H1, temperature range -45°
 C bis +120° C

grease nipple:
 DIN 3405 D1/A (until size 10) / DIN 71 412 H1
 (from size 12), further grease nipples see on
 page 050

tolerances:
 page 042 - 049



BRM NIRO

BRM - NIRO
 Hochleistungs-Gelenkkopf
 Heavy-duty rod end

➤ Premium Line

➤

Bestellnummer order number			Abmessungen measurements (mm)										Anzugsmoment torque moment	Kippwinkel tilt angle	Gewicht weight	Drehzahlgrenze rotational speed limit	Axialfaktoren axial factor		Tragzahlen basic load rating		Radiale Lagerluft radial clearance	
Typ type	Rechtsgewinde right hand thread	Linksgewinde left hand thread	d	G	B	C1	h	d1	d2	l1	l2	l7					Y	Y0	dyn C (kN)	stat Co (kN)	CN (µm)	d
BRM 08 - 60	-501	-502	8	M 8	12	9	42	10,5	24	25	54	15	15 Nm	8,5	0,036	1.300	1,8	1,89	2,8	0,7	10 - 30	8
BRM 10 - 60	-501	-502	10	M 10	14	10,5	48	12	28	29	62	15	30 Nm	8	0,06	1.225	1,9	1,81	3,1	1	10 - 30	10
BRM 12 - 60	-501	-502	12	M 12	16	12	54	14,5	32	33	70	19	60 Nm	7,5	0,087	1.125	1,74	1,82	3,5	1,3	10 - 30	12
BRM 16 - 60	-501	-502	16	M 16	21	15	66	19	42	40	87	22	80 Nm	8	0,19	975	2,24	2,35	4,3	1,6	10 - 30	16
BRM 20 - 60	-501	-502	20	M 20 x 1,5	25	18	78	24,5	50	47	103	28	200 Nm	7	0,338	825	2,46	2,58	5,4	2,3	10 - 30	20

DE > Montageanleitung für wälzgelagerte Gelenkköpfe mit Außengewinde aus nichtrostendem Material.

Wälzgelagerte, Edelstahl DURBAL Gelenkköpfe der Premium Line sind alle gehärtet, um eine lange Lebensdauer auch unter größeren Belastungen zu gewährleisten. Deshalb darf das gehärtete Gewinde nur Anzugsmomenten gemäß beiliegender Tabelle ausgesetzt werden. Zudem sollten diese Gelenkköpfe nur in Bereichen eingesetzt werden, in denen keine Querkkräfte auf das Gewinde einwirken.

EN > Assembly instruction for heavy-duty rod ends in stainless steel with integral self-aligning ball bearing resp. roller bearing with male-thread.

DURBAL Premium Line stainless steel heavy-duty rod ends are all hardened to ensure a long life time even under higher loads. Therefore torques have to be used according to the enclosed table. Moreover, these heavy-duty rod ends should only be used in areas, where no transverse forces act on the thread.

DURBAL® Premium Line
**Hochleistungs-Gelenkköpfe mit integrierter Pendelkugellagerung, Außen-
gewinde, Abmessungen in Zoll**

**heavy-duty rod ends with integral
self-aligning ball bearing, male thread,
dimensions in inches**

➤ Sonderanfertigungen auf Anfrage
➤ Custom made products on request

Gehäuse:
geschmiedeter Einsatzstahl, vergütet, Laufbahn
gehärtet und feinstbearbeitet, Gewinde gerollt,
Oberfläche galvanisch verzinkt, Cr VI-frei

Innenring:
Wälzlagerstahl, gehärtet, feinstbearbeitet

Wälzkörper:
Wälzlagerstahl, gehärtet, feinstbearbeitet

Wartung:
wartungsarm, nachschmierbar, be fettet mit
Aluminiumkomplexeisenfett, Zulassung nach
USDA H1, Temperaturbereich -45° C bis +120° C

Schmiernippel:
Trichterschmiernippel DIN 3405 D1/A (bis Größe
3/8) / Kegelschmiernippel DIN 71 412 H1 (ab
Größe 1/2), weitere Schmiernippel siehe Seite
050

Toleranzen:
Seite 042 - 049

housing:
forged steel, case hardened bearing race,
superfinished, rolled thread, surface galvanized,
free of Cr VI

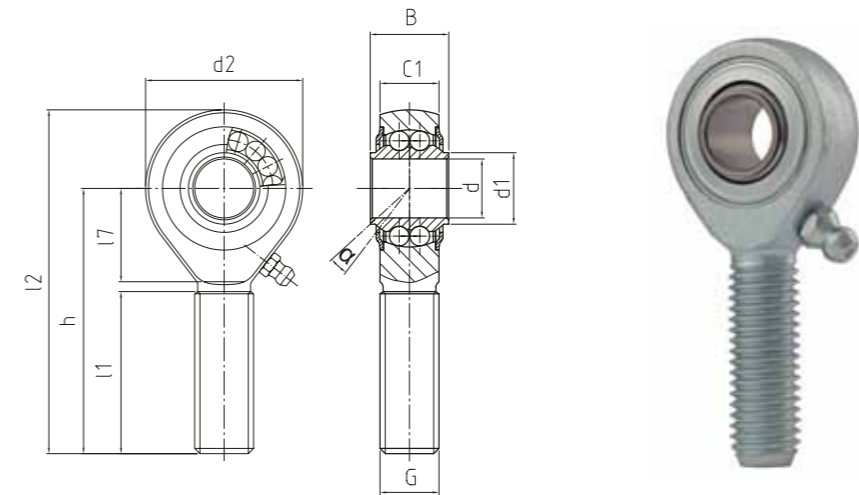
inner ring:
ball bearing steel, hardened, superfinished

rolling element:
roller bearing steel, hardened, superfinished

maintenance:
low maintenance, lubrication possible,
aluminium-complex-soap-grease, approval
according to USDA H1, temperature range -45°
C bis +120° C

grease nipple:
DIN 3405 D1/A (until size 3/8) / DIN 71 412 H1
(from size 1/2), further grease nipples see on
page 050

tolerances:
page 042 - 049



Bestellnummer order number			Abmessungen (Zoll) / [1 Zoll/inch = 25,4 mm] measurements (inches)										Kippwinkel tilt angle	Gewicht weight	Drehzahlgrenze rotational speed limit	Axialfaktoren axial factor		Tragzahlen basic load rating		Radiale Lagerluft radial clearance	
Typ type	Rechtsgewinde right hand thread	Linksgewinde left hand thread	d	G	B	C1	h	d1	d2	l1	l2	l7	α (°)	(kg)	°max. (min-1)	Y	Y0	dyn C (kN)	stat Co (kN)	CN (µm)	d
BRM 1/4 - 00	-501	-502	.250	1/4 - 28 UNF	.354	.265	1.437	.356	.787	.866	1.831	.551	8	0,022	1.350	2,09	2,19	2,7	0,7	10 - 30	.250
BRM 3/8 - 00	-501	-502	.375	3/8 - 24 UNF	.551	.413	1.909	.468	1.102	1.141	2.460	.748	8	0,06	1.225	1,87	1,83	4,4	1,4	10 - 30	.375
BRM 1/2 - 00	-501	-502	.500	1/2 - 20 UNF	.624	.472	2.460	.574	1.311	1.496	3.116	.846	7,5	0,109	1.125	1,74	1,82	4,9	1,9	10 - 30	.500
BRM 5/8 - 00	-501	-502	.625	5/8 - 18 UNF	.826	.590	2.618	.744	1.653	1.574	3.444	.944	8	0,2	975	2,24	2,35	6,3	2,4	10 - 30	.625
BRM 3/4 - 00	-501	-502	.750	3/4 - 16 UNF	.984	.708	3.090	.956	1.968	1.850	4.074	1.102	7	0,341	825	2,32	2,43	7,8	3,4	10 - 30	.750
BRM 1/1 - 00	-501	-502	1.000	1/1 - 12 UNF	1.220	.866	3.720	1.161	2.519	2.244	4.980	1.279	5	0,59	600	2,02	2,12	11	5,7	10 - 30	1.000
BRM 1/1 - 01	-501	-502	1.000	1/1 - 14 UNS	1.220	.866	3.720	1.161	2.519	2.244	4.980	1.279	5	0,59	600	2,02	2,12	11	5,7	10 - 30	1.000

DURBAL® Premium Line
Hochleistungs-Gelenkköpfe mit integrierter Pendelkugellagerung, Maßreihe K, Innengewinde, Anschlussmaße nach DIN ISO 12240-4 und DIN ISO 8139

heavy-duty rod ends with integral self-aligning ball bearing, series K, female thread, according to ISO 12240-4 and DIN ISO 8139

➤ Sonderanfertigungen auf Anfrage
 ➤ Custom made products on request

Gehäuse:
 geschmiedeter Einsatzstahl, vergütet, Laufbahn gehärtet und feinstbearbeitet, Oberfläche galvanisch verzinkt, Cr VI-frei

Innenring:
 Wälzlagerstahl, gehärtet, feinstbearbeitet

Wälzkörper:
 Wälzlagerstahl, gehärtet, feinstbearbeitet

Wartung:
 wartungsarm, nachschmierbar, be fettet mit Aluminiumkomplexeisenfett, Zulassung nach USDA H1, Temperaturbereich -45° C bis +120° C

Schmiernippel:
 Trichterschmiernippel DIN 3405 D1/A (bis Größe 10) / Kegelschmiernippel DIN 71 412 H1 (ab Größe 12), weitere Schmiernippel siehe Seite 050

Toleranzen:
 Seite 042 - 049

housing:
 forged steel, case hardened bearing race, superfinished, surface galvanized, free of Cr VI

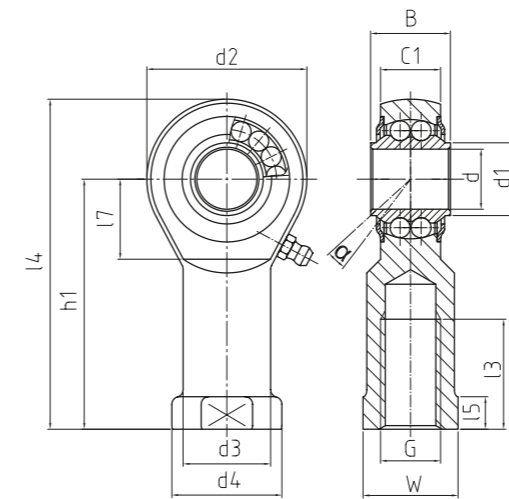
inner ring:
 ball bearing steel, hardened, superfinished

rolling element:
 roller bearing steel, hardened, superfinished

maintenance:
 low maintenance, lubrication possible, aluminium-complex-soap-grease, approval according to USDA H1, temperature range -45° C bis +120° C

grease nipple:
 DIN 3405 D1/A (until size 10) / DIN 71 412 H1 (from size 12), further grease nipples see on page 050

tolerances:
 page 042 - 049



BRF

BRF
 Hochleistungs-Gelenkkopf
 Heavy-duty rod end

➤ Premium Line

➤

Bestellnummer order number			Abmessungen measurements (mm)													Kippwinkel tilt angle		Gewicht weight	Drehzahlgrenze rotational speed limit	Axialfaktoren axial factor		Tragzahlen basic load rating		Radiale Lagerluft radial clearance	
Typ type	Rechtsgewinde right hand thread	Linksgewinde left hand thread	d	G	B	C1	h1	d1	d2	d3	d4	l3	l4	l5	l7	W	α (°)	(kg)	"max. (min-1)	Y	Y0	dyn C (kN)	stat Co (kN)	CN (µm)	d
BRF 06 - 00	-501	-502	6	M 6	9	6,75	30	9	20	10	13	12	40	5	10	11	8	0,024	1.350	2,09	2,19	2,8	0,7	10 - 30	6
BRF 08 - 00	-501	-502	8	M 8	12	9	36	10,5	24	12,5	16	16	48	5	12	14	8,5	0,044	1.300	1,8	1,89	4	1	10 - 30	8
BRF 10 - 00	-501	-502	10	M 10	14	10,5	43	12	28	15	19	20	57	6,5	15	17	8	0,072	1.225	1,9	1,81	4,5	1,5	10 - 30	10
BRF 10 - 01	-501	-502	10	M 10 x 1,25	14	10,5	43	12	28	15	19	20	57	6,5	15	17	8	0,072	1.225	1,9	1,81	4,5	1,5	10 - 30	10
BRF 12 - 00	-501	-502	12	M 12	16	12	50	14,5	32	17,5	22	22	66	6,5	16	19	7,5	0,107	1.125	1,74	1,82	5	1,8	10 - 30	12
BRF 12 - 01	-501	-502	12	M 12 x 1,25	16	12	50	14,5	32	17,5	22	22	66	6,5	16	19	7,5	0,107	1.125	1,74	1,82	5	1,8	10 - 30	12
BRF 14 - 00	-501	-502	14	M 14	19	13,5	57	17	36	20	25	25	75	8	20	22	6	0,16	1.025	2,36	2,48	5,6	2	10 - 30	14
BRF 16 - 00	-501	-502	16	M 16	21	15	64	19	42	22	27	28	85	8	22	22	8	0,224	975	2,24	2,35	6,3	2,4	10 - 30	16
BRF 16 - 01	-501	-502	16	M 16 x 1,5	21	15	64	19	42	22	27	28	85	8	22	22	8	0,224	975	2,24	2,35	6,3	2,4	10 - 30	16
BRF 18 - 00	-501	-502	18	M 18 x 1,5	23	16,5	71	21,5	46	25	31	32	94	10	24	27	8,5	0,293	900	2,21	2,31	7,1	2,9	10 - 30	18
BRF 20 - 00	-501	-502	20	M 20 x 1,5	25	18	77	24,5	50	27,5	34	33	102	10	26	30	7	0,367	825	2,46	2,58	7,9	3,5	10 - 30	20
BRF 22 - 00	-501	-502	22	M 22 x 1,5	28	20	84	26	54	30	38	37	111	12	26	32	8	0,48	725	2,35	2,24	9,3	4	10 - 30	22
BRF 25 - 00	-501	-502	25	M 24 x 2	31	22	94	29,5	64	30	35	42	126	10	32	30	5	0,572	600	2,02	2,12	11	5,7	10 - 30	25
BRF 30 - 00	-501	-502	30	M 30 x 2	37	25	110	34,5	70	40	50	51	145	15	35	41	7,5	0,978	450	2,24	2,35	14,2	7,5	10 - 30	30

DURBAL® Premium Line
Hochleistungs-Gelenkköpfe in rostfrei-
er Edelstahlausführung, mit integrier-
ter Pendelkugellagerung, Maßreihe K,
Innengewinde, Anschlussmaße nach
DIN ISO 12240-4

heavy-duty rod ends in stainless steel,
with integral self-aligning ball bearing,
series K, female thread, according to
ISO 12240-4

➤ Sonderanfertigungen auf Anfrage
 ➤ Custom made products on request

Gehäuse:
 geschmiedeter, rostfreier Edelstahl, gehärtet,
 Laufbahn feinstbearbeitet

Innenring:
 rostfreier Edelstahl, gehärtet, feinstbearbeitet

Wälzkörper:
 rostfreier Edelstahl, gehärtet, feinstbearbeitet

Wartung:
 wartungsarm, nachschmierbar, befüllt mit
 Aluminiumkomplexeisenfett, Zulassung nach
 USDA H1, Temperaturbereich -45° C bis +120° C

Schmiernippel:
 Trichterschmiernippel DIN 3405 D1/A (bis Größe
 10) / Kegelschmiernippel DIN 71 412 H1 (ab
 Größe 12), weitere Schmiernippel siehe Seite
 050

Toleranzen:
 Seite 042 - 049

housing:
 stainless steel, forged, hardened, bearing race
 superfinished

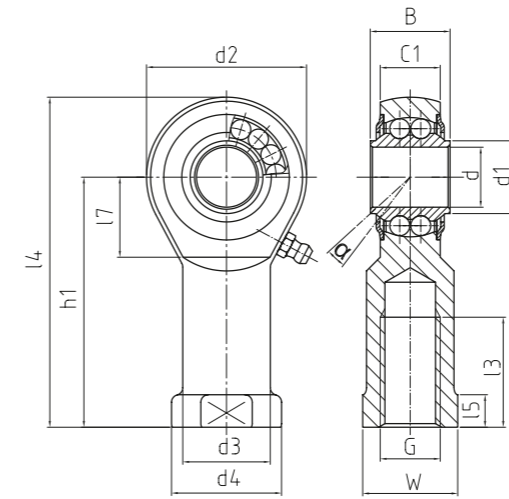
inner ring:
 stainless steel, hardened, surface superfinished

rolling element:
 stainless steel, hardened, surface superfinished

maintenance:
 low maintenance, lubrication possible,
 aluminium-complex-soap-grease, approval
 according to USDA H1, temperature range -45°
 C bis +120° C

grease nipple:
 DIN 3405 D1/A (until size 10) / DIN 71 412 H1
 (from size 12), further grease nipples see on
 page 050

tolerances:
 page 042 - 049



BRF^{NIRO}

BRF - NIRO
 Hochleistungs-Gelenkkopf
 Heavy-duty rod end

➤ Premium Line



Bestellnummer order number			Abmessungen measurements (mm)													Kippwinkel tilt angle		Gewicht weight	Drehzahlgrenze rotational speed limit	Axialfaktoren axial factor		Tragzahlen basic load rating		Radiale Lagerluft radial clearance	
Typ type	Rechtsgewinde right hand thread	Linksgewinde left hand thread	d	G	B	C1	h1	d1	d2	d3	d4	l3	l4	l5	l7	W	α (°)	(kg)	"max. (min-1)	Y	Y0	dyn C (kN)	stat Co (kN)	CN (µm)	d
BRF 06 - 60	-501	-502	6	M 6	9	6,75	30	9	20	10	13	12	40	5	10	11	8	0,024	1.350	2,09	2,19	1,9	0,5	10 - 30	6
BRF 08 - 60	-501	-502	8	M 8	12	9	36	10,5	24	12,5	16	16	48	5	12	14	8,5	0,044	1.300	1,8	1,89	2,8	0,7	10 - 30	8
BRF 10 - 60	-501	-502	10	M 10	14	10,5	43	12	28	15	19	20	57	6,5	15	17	8	0,072	1.225	1,9	1,81	3,1	1	10 - 30	10
BRF 12 - 60	-501	-502	12	M 12	16	12	50	14,5	32	17,5	22	22	66	6,5	16	19	7,5	0,107	1.125	1,74	1,82	3,5	1,3	10 - 30	12
BRF 16 - 60	-501	-502	16	M 16	21	15	64	19	42	22	27	28	85	8	22	22	8	0,224	975	2,24	2,35	4,3	1,6	10 - 30	16
BRF 20 - 60	-501	-502	20	M 20 x 1,5	25	18	77	24,5	50	27,5	34	33	102	10	26	30	7	0,367	825	2,46	2,58	5,4	2,3	10 - 30	20

DURBAL® Premium Line
Hochleistungs-Gelenkköpfe mit integrierter Pendelkugellagerung, Innengewinde, Abmessungen in Zoll

heavy-duty rod ends with integral self-aligning ball bearing, female thread, dimensions in inches

➤ Sonderanfertigungen auf Anfrage
 ➤ Custom made products on request

Gehäuse:
 geschmiedeter Einsatzstahl, vergütet, Laufbahn gehärtet und feinstbearbeitet, Oberfläche galvanisch verzinkt, Cr VI-frei

Innenring:
 Wälzlagerstahl, gehärtet, feinstbearbeitet

Wälzkörper:
 Wälzlagerstahl, gehärtet, feinstbearbeitet

Wartung:
 wartungsarm, nachschmierbar, be fettet mit Aluminiumkomplexeisenfett, Zulassung nach USDA H1, Temperaturbereich -45° C bis +120° C

Schmiernippel:
 Trichterschmiernippel DIN 3405 D1/A (bis Größe 10) / Kegelschmiernippel DIN 71 412 H1 (ab Größe 12), weitere Schmiernippel siehe Seite 050

Toleranzen:
 Seite 042 - 049

housing:
 forged steel, case hardened bearing race, superfinished, surface galvanized, free of Cr VI

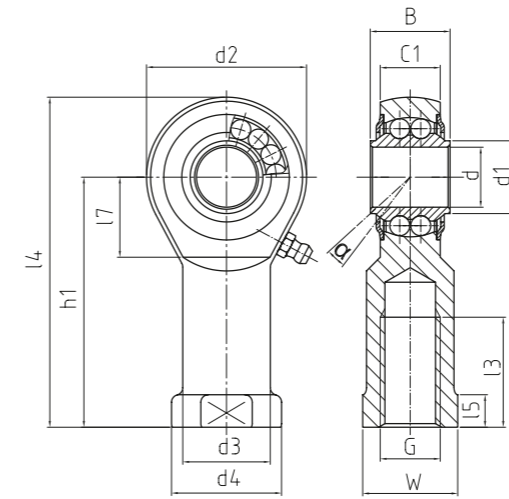
inner ring:
 ball bearing steel, hardened, superfinished

rolling element:
 roller bearing steel, hardened, superfinished

maintenance:
 low maintenance, lubrication possible, aluminium-complex-soap-grease, approval according to USDA H1, temperature range -45° C bis +120° C

grease nipple:
 DIN 3405 D1/A (until size 10) / DIN 71 412 H1 (from size 12), further grease nipples see on page 050

tolerances:
 page 042 - 049



BRF^{ZOLL}

BRF - ZOLL

Hochleistungs-Gelenkkopf
 Heavy-duty rod end

➤ Premium Line

➤

Bestellnummer order number			Abmessungen (Zoll) / [1 Zoll/inch = 25,4 mm] measurements (inches)													Kippwinkel tilt angle	Gewicht weight	Drehzahlgrenze rotational speed limit	Axialfaktoren axial factor		Tragzahlen basic load rating		Radiale Lagerluft radial clearance	
Typ type	Rechtsgewinde right hand thread	Linksgewinde left hand thread	d	G	B	C1	h1	d1	d2	d3	d4	l3	l4	l5	l7	W	α (°)	(kg)	"max. (min-1)	Y	Y0	dyn C (kN)	stat Co (kN)	CN (µm)
BRF 1/4 - 00	-501	-502	.250	1/4 - 28 UNF	.354	.265	1.200	.356	.787	.393	.511	.472	1.593	.240	.452	.433	8	0,027	1.350	2,09	2,19	2,7	0,7	10 - 30
BRF 3/8 - 00	-501	-502	.375	3/8 - 24 UNF	.551	.413	1.712	.468	1.102	.590	.748	.787	2.263	.299	.590	.669	8	0,072	1.225	1,87	1,83	4,4	1,4	10 - 30
BRF 1/2 - 00	-501	-502	.500	1/2 - 20 UNF	.624	.472	2.145	.574	1.311	.748	.874	1.102	2.801	.279	.649	.757	7,5	0,127	1.125	1,74	1,82	4,9	1,9	10 - 30
BRF 5/8 - 00	-501	-502	.625	5/8 - 18 UNF	.826	.590	2.539	.744	1.653	.866	1.062	1.102	3.366	.322	.885	.866	8	0,22	975	2,24	2,35	6,3	2,4	10 - 30
BRF 3/4 - 00	-501	-502	.750	3/4 - 16 UNF	.984	.688	3.051	.956	1.750	1.000	1.125	1.299	3.926	.409	1.043	1.007	7	0,39	825	2,32	2,43	7,8	3,4	10 - 30
BRF 1/1 - 00	-501	-502	1.000	1/1 - 12 UNF	1.220	.866	3.720	1.161	2.519	1.171	1.377	1.653	4.980	.236	1.279	1.181	5	0,57	600	2,02	2,12	11	5,7	10 - 30
BRF 1/1 - 01	-501	-502	1.000	1/1 - 14 UNS	1.220	.866	3.720	1.161	2.519	1.171	1.377	1.653	4.980	.236	1.279	1.181	5	0,57	600	2,02	2,12	11	5,7	10 - 30

DURBAL® Premium Line
Hochleistungs-Gelenkköpfe mit integrierter Pendelkugellagerung, Außen-gewinde

heavy-duty rod ends with integral self-aligning ball bearing, male thread

➤ Sonderanfertigungen auf Anfrage
 ➤ Custom made products on request

Gehäuse:
 Geschmiedeter Einsatzstahl, vergütet, Laufbahn gehärtet und feinstbearbeitet, Gewinde gerollt, Oberfläche galvanisch verzinkt, Cr VI-frei

Innenring:
 Wälzlagerstahl, gehärtet, feinstbearbeitet

Wälzkörper:
 Wälzlagerstahl, gehärtet, feinstbearbeitet

Wartung:
 wartungsarm, nachschmierbar, be fettet mit Aluminiumkomplexeisenfett, Zulassung nach USDA H1, Temperaturbereich -45° C bis +120° C

Schmiernippel:
 Trichterschmiernippel DIN 3405 D1/A, weitere Schmiernippel siehe Seite 050

Toleranzen:
 Seite 042 - 049

housing:
 forged steel, case hardened bearing race, superfinished, rolled thread, surface galvanized, free of Cr VI

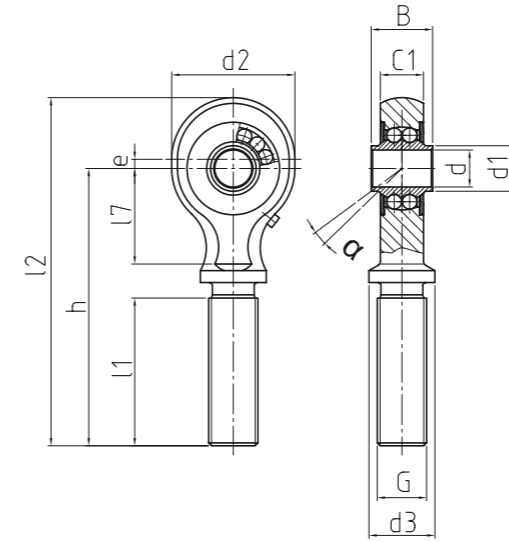
inner ring:
 ball bearing steel, hardened, superfinished

rolling element:
 roller bearing steel, hardened, superfinished

maintenance:
 low maintenance, lubrication possible, aluminium-complex-soap-grease, approval according to USDA H1, temperature range -45° C bis +120° C

grease nipple:
 DIN 3405 D1/A, further grease nipples see on page 050

tolerances:
 page 042 - 049



PM
 Hochleistungs-Gelenkkopf
 Heavy-duty rod end

➤ Premium Line



Bestellnummer order number			Abmessungen measurements (mm)											Kippwinkel tilt angle	Gewicht weight	Drehzahlgrenze rotational speed limit	Axialfaktoren axial factor		Tragzahlen basic load rating		Radiale Lagerluft radial clearance		
Typ type	Rechtsgewinde right hand thread	Linksgewinde left hand thread	d	G	B	C1	h	d1	d2	d3	l1	l2	l7	e	α (°)	[kg]	"max. (min-1)	Y	Y0	dyn C (kN)	stat Co (kN)	CN (µm)	d
PM 05 - 00	-501	-502	5	M 8 x 1	12	8	57	7,5	19	12	39,5	66,5	13	1,5	7	0,037	1.350	1,51	1,58	1,6	0,5	10 - 30	5
PM 05 - 01	-501	-502	5	M 8 x 1	12	8	33,5	7,5	19	12	16	43	13	1,5	7	0,033	1.350	1,51	1,58	1,6	0,5	10 - 30	5
PM 06 - 00	-501	-502	6	M 10 x 1	14	10	64	8,5	24	14	42,5	76	17	1,5	10,5	0,062	1.300	1,28	1,34	2,5	0,8	10 - 30	6
PM 06 - 01	-501	-502	6	M 10 x 1	14	10	40,5	8,5	24	14	19	52,5	17	1,5	10,5	0,057	1.300	1,28	1,34	2,5	0,8	10 - 30	6
PM 08 - 00	-501	-502	8	M 12 x 1,5	15	10	72	11	30	17	46,5	87	20	2	8,5	0,097	1.225	1,9	1,81	2,6	1	10 - 30	8
PM 08 - 01	-501	-502	8	M 12 x 1,5	15	10	48,5	11	30	17	23	63,5	20	2	8,5	0,088	1.225	1,9	1,81	2,6	1	10 - 30	8
PM 10 - 00	-501	-502	10	M 14 x 1,5	20	14	82	13,5	36	19	49,5	100	28	2,5	9,5	0,168	1.100	1,69	1,77	5,1	1,9	10 - 30	10
PM 10 - 01	-501	-502	10	M 14 x 1,5	20	14	58,5	13,5	36	19	26	76,5	28	2,5	9,5	0,154	1.100	1,69	1,77	5,1	1,9	10 - 30	10
PM 12 - 00	-501	-502	12	M 16 x 1,5	20	14	90	15	40	21	53,5	110	31	3	7,5	0,226	1.050	1,81	1,9	5,4	2,1	10 - 30	12
PM 12 - 01	-501	-502	12	M 16 x 1,5	20	14	65,5	15	40	21	29	85,5	31	3	7,5	0,204	1.050	1,81	1,9	5,4	2,1	10 - 30	12
PM 15 - 00	-501	-502	15	M 20 x 1,5	20	14	100	18,5	42	26	62,5	121	30	3	6,5	0,31	975	2,07	2,17	5,5	2,4	10 - 30	15
PM 15 - 01	-501	-502	15	M 20 x 1,5	20	14	73,5	18,5	42	26	36	94,5	30	3	6,5	0,273	975	2,07	2,17	5,5	2,4	10 - 30	15
PM 17 - 00	-501	-502	17	M 20 x 1,5	22	16	105	21	48	26	62,5	129	36	3,5	7	0,401	875	2,35	2,46	5,6	2,7	10 - 30	17
PM 17 - 01	-501	-502	17	M 20 x 1,5	22	16	78,5	21	48	26	36	102,5	36	3,5	7	0,354	875	2,35	2,46	5,6	2,7	10 - 30	17
PM 20 - 00	-501	-502	20	M 24 x 1,5	24	18	117	24	56	30	68,5	145	41	3,5	5,5	0,587	775	2,76	2,9	6,2	3,1	10 - 30	20
PM 20 - 01	-501	-502	20	M 24 x 1,5	24	18	89,5	24	56	30	41	117,5	41	3,5	5,5	0,519	775	2,76	2,9	6,2	3,1	10 - 30	20

DURBAL® Premium Line
Hochleistungs-Gelenkköpfe mit integrierter Pendelkugellagerung, Innengewinde

heavy-duty rod ends with integral self-aligning ball bearing, female thread

➤ Sonderanfertigungen auf Anfrage
 ➤ Custom made products on request

Gehäuse:
 Geschmiedeter Einsatzstahl, vergütet, Laufbahn gehärtet und feinstbearbeitet, Oberfläche galvanisch verzinkt, Cr VI-frei

Innenring:
 Wälzlagerstahl, gehärtet, feinstbearbeitet

Wälzkörper:
 Wälzlagerstahl, gehärtet, feinstbearbeitet

Wartung:
 wartungsarm, nachschmierbar, be fettet mit Aluminiumkomplexeisenfett, Zulassung nach USDA H1, Temperaturbereich -45° C bis +120° C

Schmiernippel:
 Trichterschmiernippel DIN 3405 D1/A, weitere Schmiernippel siehe Seite 050

Toleranzen:
 Seite 042 - 049

housing:
 forged steel, case hardened bearing race, superfinished, surface galvanized, free of Cr VI

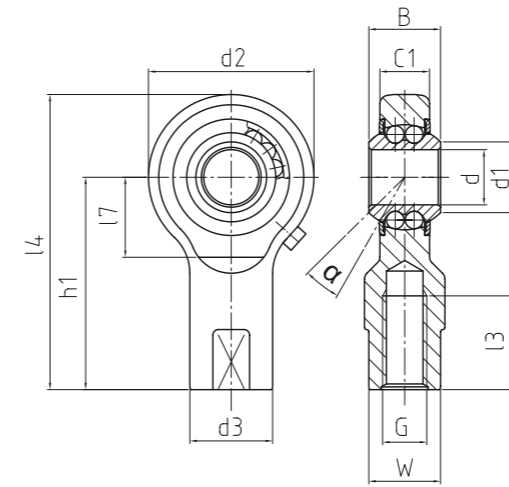
inner ring:
 ball bearing steel, hardened, superfinished

rolling element:
 roller bearing steel, hardened, superfinished

maintenance:
 low maintenance, lubrication possible, aluminium-complex-soap-grease, approval according to USDA H1, temperature range -45° C bis +120° C

grease nipple:
 DIN 3405 D1/A, further grease nipples see on page 050

tolerances:
 page 042 - 049



PF

PF
 Hochleistungs-Gelenkkopf
 Heavy-duty rod end

➤ Premium Line

➤

Bestellnummer order number			Abmessungen measurements (mm)											Kippwinkel tilt angle	Gewicht weight	Drehzahlgrenze rotational speed limit	Axialfaktoren axial factor		Tragzahlen basic load rating		Radiale Lagerluft radial clearance		
Typ type	Rechtsgewinde right hand thread	Linksgewinde left hand thread	d	G	B	C1	h1	d1	d2	d3	l3	l4	l7	W	α (°)	[kg]	"max. (min-1)	Y	Y0	dyn C (kN)	stat Co (kN)	CN (µm)	d
PF 10 - 00	-501	-502	10	M 8	13	9	38	13	30	15	17	53	14,5	13	7	0,063	1.225	1,9	1,81	2,6	1	10 - 30	10
PF 15 - 00	-501	-502	15	M 12	16,5	12	51	17,5	40	19	24	71	20	17	7	0,14	1.025	2,3	2,41	5	1,9	10 - 30	15
PF 20 - 00	-501	-502	20	M 16	20,5	15	65	24	48	22	32	89	22	19	6,5	0,223	850	2,34	2,45	6,1	3	10 - 30	20

DURBAL® Premium Line
Hochleistungs-Gelenklager mit Ton-
nenlagerung, Käfigausführung

heavy-duty spherical-plain bearings
with integral self-aligning roller bea-
ring, cage design

➤ Sonderanfertigungen auf Anfrage
 ➤ Custom made products on request

Außenring:
 Wälzlagerstahl, gehärtet, Laufbahn feinstbe-
 arbeitet

Innenring:
 Wälzlagerstahl, gehärtet, feinstbearbeitet

Wälzkörper:
 Wälzlagerstahl, gehärtet, feinstbearbeitet

Wartung:
 wartungsarm, befüllt mit Aluminiumkomplex-
 seifenfett, Zulassung nach USDA H1, Tempera-
 turbereich -45° C bis +120° C

Toleranzen:
 Seite 042 - 049

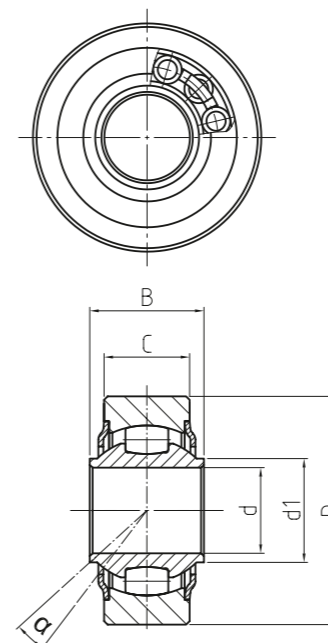
outer ring:
 ball bearing steel, hardened, runway superfi-
 nished

inner ring:
 ball bearing steel, hardened, superfinished

rolling element:
 roller bearing steel, hardened, superfinished

maintenance:
 low maintenance, aluminium-complex-soap-
 grease, approval according to USDA H1, tempe-
 rature range -45° C bis +120° C

tolerances:
 page 042 - 049



WLT

WLT
 Hochleistungs-Gelenklager
 Heavy-duty spherical-plain bearing

➤ Premium Line

➤

Bestellnummer order number	Abmessungen measurements (mm)					Kippwinkel tilt angle	Gewicht weight	Drehzahlgrenze rotational speed limit	Tragzahlen basic load rating		Radiale Lagerluft radial clearance	
	d	D	B	C	d1				dyn C (kN)	stat Co (kN)	CN (µm)	d
Typ type						α (°)	(kg)	°max. (min-1)				
WLT 12 - 00 - 500*	12	32	16	12	14,5	7,5	0,06	1.125	10,3	6,6	10 - 30	12
WLT 16 - 00 - 500*	16	42	21	15	19	8	0,13	975	13,3	8,9	10 - 30	16
WLT 20 - 00 - 500*	20	50	25	18	24,5	7	0,21	825	17	11,7	10 - 30	20
WLT 25 - 00 - 500*	25	64	31	22	29,5	5	0,34	600	24,9	18,5	10 - 30	25
WLT 30 - 00 - 500*	30	70	37	25	34,5	7,5	0,6	450	32,5	24,9	10 - 30	30
WLT 35 - 00 - 500*	35	92	48	35	44,5	7	1,35	400	50,1	37	10 - 30	35
WLT 40 - 00 - 500*	40	120	66	49	51,5	7	3,05	360	104,9	79,2	10 - 30	40

* Auf Anfrage / on request

DURBAL® Premium Line
Hochleistungs-Gelenklager mit Ton-
nenlagerung, vollrollige Ausführung

heavy-duty spherical-plain bearings
with integral self-aligning roller bea-
ring, full complement design

➤ Sonderanfertigungen auf Anfrage
 ➤ Custom made products on request

Außenring:
 Wälzlagerstahl, gehärtet, Laufbahn feinstbear-
 beitet

Innenring:
 Wälzlagerstahl, gehärtet, feinstbearbeitet

Wälzkörper:
 Wälzlagerstahl, gehärtet, feinstbearbeitet

Wartung:
 wartungsarm, befüllt mit Aluminiumkomplex-
 seifenfett, Zulassung nach USDA H1, Tempera-
 turbereich -45° C bis +120° C

Toleranzen:
 Seite 042 - 049

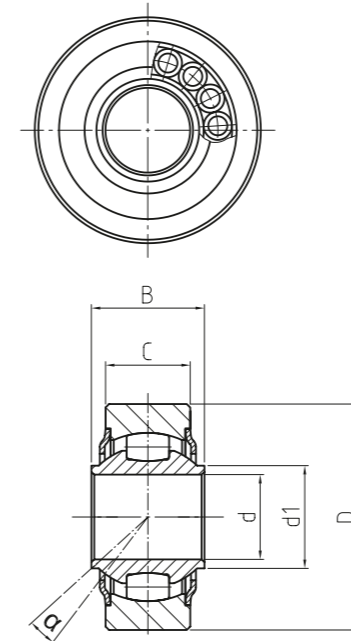
outer ring:
 ball bearing steel, hardened, runway superfi-
 nished

inner ring:
 ball bearing steel, hardened, superfinished

rolling element:
 roller bearing steel, hardened, superfinished

maintenance:
 low maintenance, aluminium-complex-soap-
 grease, approval according to USDA H1, tempe-
 rature range -45° C bis +120° C

tolerances:
 page 042 - 049



WLT^{VR}

WLT - VR

Hochleistungs-Gelenklager
 Heavy-duty spherical-plain bearing

➤ Premium Line

➤

Bestellnummer order number	Abmessungen measurements (mm)					Kippwinkel tilt angle	Gewicht weight	Drehzahlgrenze rotational speed limit	Tragzahlen basic load rating		Radiale Lagerluft radial clearance	
	d	D	B	C	d1				dyn C (kN)	stat Co (kN)	CN (µm)	d
Typ type						α (°)	(kg)	°max. (min-1)				
WLT 12 - 30 - 500*	12	32	16	12	14,5	7,5	0,08	750	14,9	9,8	10 - 30	12
WLT 16 - 30 - 500*	16	42	21	15	19	8	0,15	650	17,3	11,8	10 - 30	16
WLT 20 - 30 - 500*	20	50	25	18	24,5	7	0,24	550	20,6	14,4	10 - 30	20
WLT 25 - 30 - 500*	25	64	31	22	29,5	5	0,38	400	26,7	20,5	10 - 30	25
WLT 30 - 30 - 500*	30	70	37	25	34,5	7,5	0,65	300	42,2	35,2	10 - 30	30
WLT 35 - 30 - 500*	35	92	48	35	44,5	7	1,4	267	63,2	50,5	10 - 30	35
WLT 40 - 30 - 500*	40	120	66	49	51,5	7	3,11	240	124	99	10 - 30	40

* Auf Anfrage / on request

DURBAL® Premium Line
**Hochleistungs-Gelenklager mit Pen-
 delkugellagerung**

**heavy-duty spherical-plain bearings
 with integral self-aligning ball bearing**

➤ Sonderanfertigungen auf Anfrage
 ➤ Custom made products on request

Außenring:
 Wälzlagerstahl, gehärtet, Laufbahn feinstbear-
 beitet

Innenring:
 Wälzlagerstahl, gehärtet, feinstbearbeitet

Wälzkörper:
 Wälzlagerstahl, gehärtet, feinstbearbeitet

Wartung:
 wartungsarm, befüllt mit Aluminiumkomplex-
 seifenfett, Zulassung nach USDA H1, Tempera-
 turbereich -45° C bis +120° C

Toleranzen:
 Seite 042 - 049

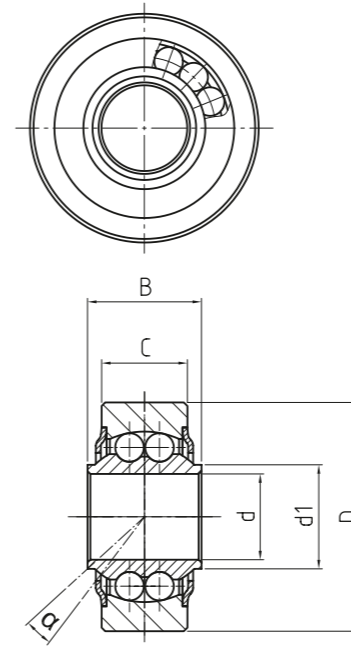
outer ring:
 ball bearing steel, hardened, runway superfi-
 nished

inner ring:
 ball bearing steel, hardened, superfinished

rolling element:
 roller bearing steel, hardened, superfinished

maintenance:
 low maintenance, aluminium-complex-soap-
 grease, approval according to USDA H1, tempe-
 rature range -45° C bis +120° C

tolerances:
 page 042 - 049



WLK

WLK
 Hochleistungs-Gelenklager
 Heavy-duty spherical-plain bearing

➤ Premium Line



Bestellnummer order number	Abmessungen measurements (mm)					Kippwinkel tilt angle	Gewicht weight	Drehzahlgrenze rotational speed limit	Axialfaktoren axial factor		Tragzahlen basic load rating		Radiale Lagerluft radial clearance	
	d	D	B	C	d1				Y	Y0	dyn C (kN)	stat Co (kN)	CN (µm)	d
Typ type						α (°)	(kg)	°max. (min-1)						
WLK 06 - 00 - 500*	6	20	9	6,75	9	8	0,02	1.350	2,09	2,19	2,8	0,7	10 - 30	6
WLK 08 - 00 - 500*	8	24	12	9	10,5	8,5	0,03	1.300	1,8	1,89	4	1	10 - 30	8
WLK 10 - 00 - 500*	10	28	14	10,5	12	8	0,05	1.225	1,9	1,81	4,5	1,5	10 - 30	10
WLK 12 - 00 - 500*	12	32	16	12	14,5	7,5	0,07	1.125	1,74	1,82	5	1,8	10 - 30	12
WLK 14 - 00 - 500*	14	36	19	13,5	17	6	0,11	1.025	2,36	2,48	5,6	2	10 - 30	14
WLK 16 - 00 - 500*	16	42	21	15	19	8	0,15	975	2,24	2,35	6,3	2,4	10 - 30	16
WLK 18 - 00 - 500*	18	46	23	16,5	21,5	8,5	0,2	900	2,21	2,31	7,1	2,9	10 - 30	18
WLK 20 - 00 - 500*	20	50	25	18	24,5	7	0,25	825	2,46	2,58	7,9	3,5	10 - 30	20
WLK 22 - 00 - 500*	22	54	28	20	26	8	0,34	725	2,35	2,24	9,3	4	10 - 30	22
WLK 25 - 00 - 500*	25	64	31	22	29,5	5	0,45	600	2,02	2,12	11	5,7	10 - 30	25
WLK 30 - 00 - 500*	30	70	37	25	34,5	7,5	0,69	450	2,24	2,35	14,2	7,5	10 - 30	30

* Auf Anfrage / on request

DURBAL® Premium Line
Kundenindividuelle Lösungen mit un-
seren Hochleistungs-Systemstangen

customer individualised solutions with
heavy-duty system linkages

↗ Sonderanfertigungen auf Anfrage
↗ Custom made products on request

Kombinierbar mit:
Gelenkköpfen und Gelenklagern der Premium-,
Classic- und Basic-Line, Gabelköpfen, Winkel-
gelenken

Material von Systemstange entweder:
Stahl, rostfreier Edelstahl, Aluminium (weitere
auf Anfrage)

Oberflächenschutz entweder:
verzinkt, Cr VI-frei, lackiert, mit Beschichtung,
verchromt oder eloxiert (weitere auf Anfrage)

Toleranzen:
Seite 042 - 049

combined with:
rod ends and spherical-plain bearings of our
Premium-, Classic- and Basic-Line, clevises,
angle joints

material of system linkage either in:
steel, stainless steel, aluminium (further on
request)

surface protection either:
surface galvanized, free of Cr VI, painted,
coated, chrome plated or anodized (further on
request)

tolerances:
page 042 - 049

DURBAL®
Hochleistungs-Systemstangen

Anwendungsbeispiele

DURBAL®
Heavy-duty system linkages

Sample applications

SYSTEME

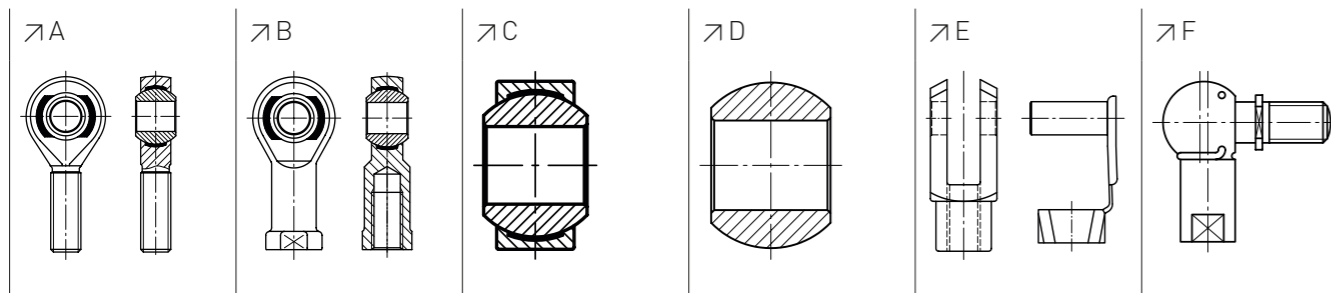
SYSTEME - SYSTEMS

Hochleistungs-Systemstangen
Heavy-duty system linkages

↗ Premium Line

↗





Gelenkkopf type A / B
rod end type A / B

Gelenklagertypen C / D
spherical-plain bearing type C / D

Gabelkopftypen E
clevis type E

Winkelgelenktypen F
angle joint type F

wälzgelagert
bearing type

gleitgelagert
spherical-plain bearing

wartungsfrei
maintenance free

wartungspflichtig
maintenance required

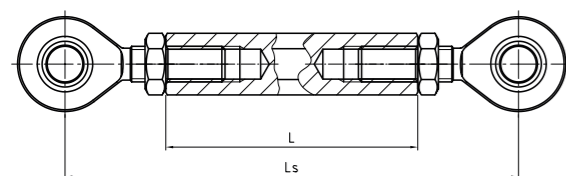
mit Gewindebolzen
with threaded bolt

Material Standard

Rostfreier Edelstahl
stainless steel

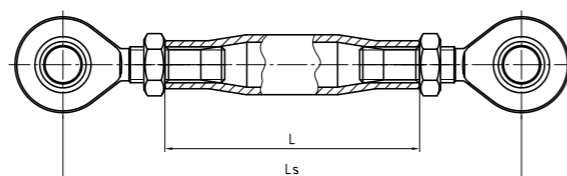
System 01

mit Sechskant Stange with hexagon pipe



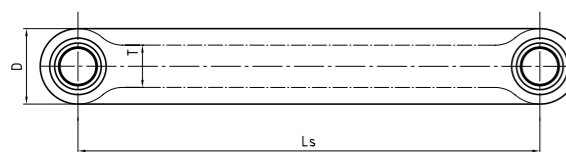
System 02

mit reduziertem Rohr with reduced pipe



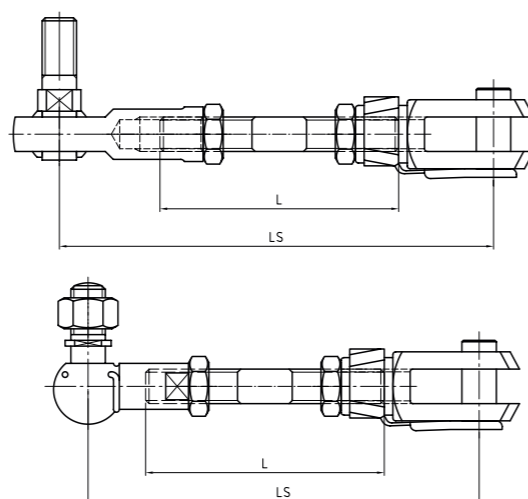
System 03

mit eingepresstem Gelenklager oder mit integrierter Gelenkkugel
with pressed spherical-plain bearing or with integrated joint ball



System 04

Stange mit Außengewinde pipe with male thread



Produkt product					
A	B	C	D	E	F

System			
1	2	3	4

Abmessungen measurements			
LS	L	D	T
mm	mm	mm	mm

DURBAL®
Hochleistungs-Systemstangen

Anwendungsbeispiele

DURBAL®
Heavy-duty system linkages

Sample applications

SYSTEME

SYSTEME – SYSTEMS
Hochleistungs-Systemstangen
Heavy-duty system linkages

↗ Premium Line

Definieren Sie zur linken Seite einfach die von Ihnen gewünschte Zusammenstellung. Systemstangen im Standard mit Rechts- / Linksgewinde. Andere Ausführungen auf Anfrage.

Please define on the left side the desired system. Standard of the system linkage is with right- / left hand thread. Further types are on request.



096-143

Hochleistungs-Gelenkköpfe - Classic
Heavy-duty rod ends - Classic

01



DURBAL HOCHLEISTUNGS-GELENKKÖPFE / DURBAL HEAVY-DUTY ROD ENDS

- A** ➤ **DURBAL-Glide (Lagerschale) aus Polyamid-PTFE-Glasfaser-Compound, wartungs-frei, ummantelt eindringende Fremdkörper**
 ➤ DURBAL-Glide (race) made of Polyamid-PTFE-fibreglass-Compound, maintenance free, absorbs any foreign particles
- B** ➤ **Gelenkkugel aus Wälzlagerstahl, gehärtet, geschliffen, poliert, Lauffläche hartver-chromt, dadurch wirksamer Korrosionsschutz**
 ➤ joint ball made of bearing steel, hardened, ground, polished and hard chromium plated, ensures a reliable corrosion protection
- C** ➤ **Spielfrei - radiale Lagerluft 0 – 10 µm**
 ➤ no clearance - radial clearance 0 – 10 µm
- D** ➤ **Alle Gelenkkopf-Gehäuse aus geschmiedetem Einsatzstahl, vergütet, extrem hohe Belastbarkeiten**
 ➤ all rod ends housings made of forged steel, tempered, extremely high loads resistant

01

BEM 16-20-501

➤ Seite / page 100 - 101

Im Lieferprogramm:

Maßreihe K: Größen 5 – 30 (BEM – BEF), Maßreihe E: Größen 6 – 60 (EM – EF)

Anschlußmaße: DIN ISO 12240-4 und DIN ISO 8139 für Pneumatikzylinder

Neu: Maßreihe K in 2 verschiedenen rostfreie Edelstahl Ausführungen lieferbar

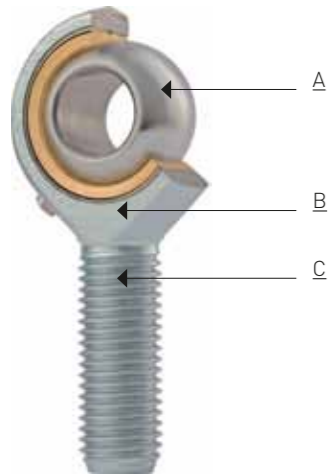
Available:

series K: sizes 5 – 30 (BEM – BEF), series E: sizes 6 – 60 (EM – EF)

mounting dimension: DIN ISO 12240-4 and DIN ISO 8139 for pneumatic cylinder

New: series K in 2 different stainless steel versions available

02

➤ **NEU** ➤ **NEW**

DURBAL wartungspflichtige HOCHLEISTUNGS-GELENKKÖPFE mit eingepresstem Gelenklager, Maßreihe K und E

DURBAL maintenance required HEAVY-DUTY ROD ENDS with pressed spherical-plain bearing, series K and E

- A** ➤ **Gelenkkugel aus Wälzlagerstahl, gehärtet, geschliffen, poliert, Lauffläche hartver-chromt, dadurch wirksamer Korrosionsschutz**
 ➤ joint ball made of bearing steel, hardened, ground, polished and hard chromium plated, ensures a reliable corrosion protection
- B** ➤ **Trichterschmiernippel DIN 3405 D1/A, auf Wunsch mit Sonderschmiernippel, siehe Seite 050**
 ➤ grease nipple DIN 3405 D1/A, on request with special grease nipple, see on page 050
- C** ➤ **Alle Gelenkkopf-Gehäuse aus geschmiedetem Einsatzstahl, vergütet, extrem hohe Belastbarkeiten**
 ➤ all rod ends housings made of forged steel, tempered, extremely high loads resistant

02

BEMN 16-20-501

➤ Seite / page 124 - 125

Neu im Lieferprogramm:

Maßreihe K: Größen 5 – 30 (BEMN – BEFN), Maßreihe E: Größen 6 – 60 (EMN – EFN)

Anschlußmaße: DIN ISO 12240-4 und DIN ISO 8139 für Pneumatikzylinder

Maßreihe K in 2 verschiedenen, rostfreien Edelstahl Ausführungen im Lieferprogramm

New available:

series K: sizes 5 – 30 (BEMN – BEFN), series E: sizes 6 – 60 (EMN – EFN)

mounting dimension: DIN ISO 12240-4 and DIN ISO 8139 for pneumatic cylinder

series K in 2 different stainless steel versions in our product range



DURBAL® Classic Line

Hochleistungs-Gelenkköpfe mit integrierter Gleitlagerung, Maßreihe K, Außengewinde, Anschlussmaße nach DIN ISO 12240-4

heavy-duty rod ends with integral spherical-plain bearing, series K, male thread, according to DIN ISO 12240-4

➤ Sonderanfertigungen auf Anfrage
➤ Custom made products on request

Gehäuse:

Geschmiedeter Einsatzstahl, vergütet, Gewinde gerollt, Oberfläche galvanisch verzinkt, Cr VI-frei

Lagerschale DURBAL-Glide:

Polyamid-PTFE-Glasfaser-Compound

Gelenkkugel:

Wälzlagerstahl, gehärtet, geschliffen, poliert, Lauffläche hartverchromt

Wartung:

wartungsfrei

Toleranzen:

Seite 042 - 049

housing:

forged steel, tempered, rolled thread, surface galvanized, free of Cr VI

race DURBAL-Glide:

Polyamid-PTFE-fibreglass-Compound

joint ball:

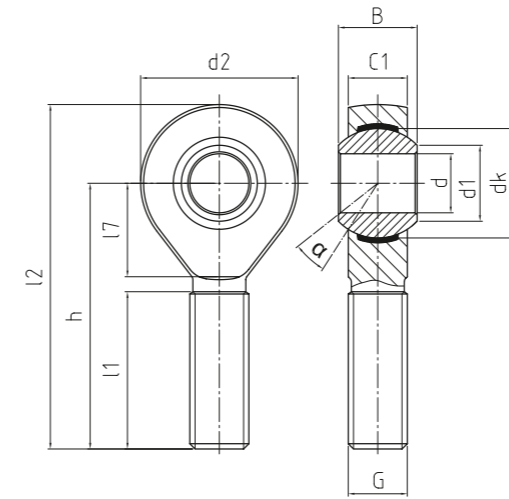
ball bearing steel, hardened, ground, polished and hard chromium plated

maintenance:

maintenance-free

tolerances:

page 042 - 049



Bestellnummer order number			Abmessungen measurements (mm)											Kippwinkel tilt angle	Gewicht weight	Tragzahlen basic load rating		Radiale Lagerluft radial clearance	
Typ type	Rechtsgewinde right hand thread	Linksgewinde left hand thread	d	G	B	C1	h	d1	d2	dk	l1	l2	l7	α (°)	[kg]	dyn Co (kN)	stat Co (kN)	CN (µm)	d
BEM 05 - 20	-501	-502	5	M 5	8	6	33	7,7	18	11,11	20	42	9	13	0,014	3,9	8,4	0 - 10	5
BEM 06 - 20	-501	-502	6	M 6	9	6,75	36	8,9	20	12,7	22	46	12	13	0,02	4,6	11,7	0 - 10	6
BEM 08 - 20	-501	-502	8	M 8	12	9	42	10,3	24	15,87	25	54	15	14,5	0,038	7	21,5	0 - 10	8
BEM 10 - 20	-501	-502	10	M 10	14	10,5	48	12,9	28	19,05	29	62	15	13,5	0,06	10,4	24,9	0 - 10	10
BEM 12 - 20	-501	-502	12	M 12	16	12	54	15,4	32	22,22	33	70	19	13	0,092	12,4	36,1	0 - 10	12
BEM 14 - 20	-501	-502	14	M 14	19	13,5	60	16,8	36	25,4	36	78	20	16	0,127	15,4	45,4	0 - 10	14
BEM 16 - 20	-501	-502	16	M 16	21	15	66	19,3	42	28,57	40	87	22	15,5	0,202	22,4	56,6	0 - 10	16
BEM 18 - 20	-501	-502	18	M 18 x 1,5	23	16,5	72	21,8	46	31,75	44	95	25	15	0,25	26,3	69,7	0 - 10	18
BEM 20 - 20	-501	-502	20	M 20 x 1,5	25	18	78	24,3	50	34,92	47	103	28	14,5	0,327	30,8	82,2	0 - 10	20
BEM 22 - 20	-501	-502	22	M 22 x 1,5	28	20	84	25,8	54	38,1	51	111	27	15,5	0,44	38,2	95,6	0 - 10	22
BEM 25 - 20	-501	-502	25	M 24 x 2	31	22	94	29,5	60	42,85	57	124	30	15	0,63	45,4	118,6	0 - 10	25
BEM 30 - 20	-501	-502	30	M 30 x 2	37	25	110	34,8	70	50,8	66	145	35	17	1,015	55	145,6	0 - 10	30

DURBAL® Classic Line

Hochleistungs-Gelenkköpfe in rostfreier Edelstahlausführung, mit integrierter Gleitlagerung, Maßreihe K, Außen-gewinde, Anschlussmaße nach DIN ISO 12240-4

heavy-duty rod ends in stainless steel, with integral spherical-plain bearing, series K, male thread, according to DIN ISO 12240-4

↗ Sonderanfertigungen auf Anfrage
↗ Custom made products on request

Gehäuse:

Geschmiedeter, rostfreier Edelstahl, Gewinde gerollt, Oberfläche glänzend gebeizt

Lagerschale DURBAL-Glide:

Polyamid-PTFE-Glasfaser-Compound

Gelenkkugel:

rostfreier Edelstahl, gehärtet, geschliffen, poliert

Wartung:

wartungsfrei

Toleranzen:

Seite 042 - 049

housing:

stainless steel, forged, rolled thread, surface with pickling treatment

race DURBAL-Glide:

Polyamid-PTFE-fibreglass-Compound

joint ball:

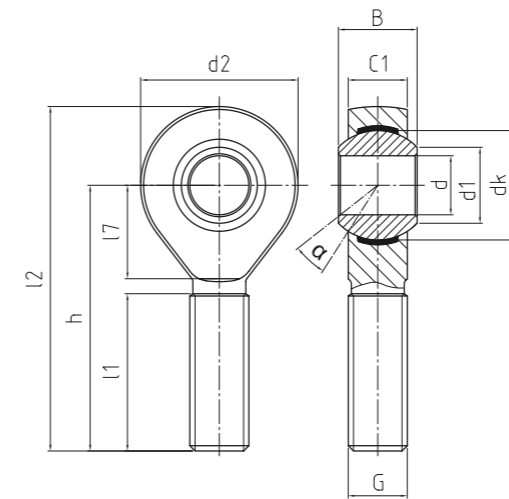
stainless steel, hardened, ground, polished

maintenance:

maintenance-free

tolerances:

page 042 - 049



BEM - NIRO

Hochleistungs-Gelenkkopf
Heavy-duty rod end

↗ Classic Line



Bestellnummer order number			Abmessungen measurements (mm)											Kippwinkel tilt angle	Gewicht weight	Tragzahlen basic load rating		Radiale Lagerluft radial clearance	
Typ type	Rechtsgewinde right hand thread	Linksgewinde left hand thread	d	G	B	C1	h	d1	d2	dk	l1	l2	l7	α (°)	[kg]	dyn Co (kN)	stat Co (kN)	CN (µm)	d
BEM 05 - 60	-501	-502	5	M 5	8	6	33	7,7	18	11,11	20	42	9	13	0,014	3,9	3,9	0 - 10	5
BEM 06 - 60	-501	-502	6	M 6	9	6,75	36	8,9	20	12,7	22	46	12	13	0,02	4,6	5,4	0 - 10	6
BEM 08 - 60	-501	-502	8	M 8	12	9	42	10,3	24	15,87	25	54	15	14,5	0,038	7	9,7	0 - 10	8
BEM 10 - 60	-501	-502	10	M 10	14	10,5	48	12,9	28	19,05	29	62	15	13,5	0,06	10,4	15,4	0 - 10	10
BEM 12 - 60	-501	-502	12	M 12	16	12	54	15,4	32	22,22	33	70	19	13	0,092	12,4	22,3	0 - 10	12
BEM 14 - 60	-501	-502	14	M 14	19	13,5	60	16,8	36	25,4	36	78	20	16	0,127	15,4	30,4	0 - 10	14
BEM 16 - 60	-501	-502	16	M 16	21	15	66	19,3	42	28,57	40	87	22	15,5	0,202	22,4	41,5	0 - 10	16
BEM 18 - 60	-501	-502	18	M 18 x 1,5	23	16,5	72	21,8	46	31,75	44	95	25	15	0,25	26,3	51,2	0 - 10	18
BEM 20 - 60	-501	-502	20	M 20 x 1,5	25	18	78	24,3	50	34,92	47	103	28	14,5	0,327	30,8	60,3	0 - 10	20
BEM 22 - 60	-501	-502	22	M 22 x 1,5	28	20	84	25,8	54	38,1	51	111	27	15,5	0,44	38,2	70	0 - 10	22
BEM 25 - 60	-501	-502	25	M 24 x 2	31	22	94	29,5	60	42,85	57	124	30	15	0,63	45,4	87	0 - 10	25
BEM 30 - 60	-501	-502	30	M 30 x 2	37	25	110	34,8	70	50,8	66	145	35	17	1,015	55	106,81	0 - 10	30

DURBAL® Classic Line

Hochleistungs-Gelenkköpfe in rostfreier Edelstahlausführung, mit integrierter Gleitlagerung, Maßreihe K, Außengewinde, Anschlussmaße nach DIN ISO 12240-4

heavy-duty rod ends in stainless steel, with integral spherical-plain bearing, series K, male thread, according to DIN ISO 12240-4

➤ Sonderanfertigungen auf Anfrage
➤ Custom made products on request

Gehäuse:

Geschmiedeter, rostfreier Edelstahl, Gewinde gerollt, Oberfläche glänzend gebeizt

Lagerschale DURBAL-Glide:

Polyamid-PTFE-Glasfaser-Compound

Gelenkkugel:

Wälzlagerstahl, gehärtet, geschliffen, poliert, Lauffläche hartverchromt

Wartung:

wartungsfrei

Toleranzen:

Seite 042 - 049

housing:

stainless steel, forged, rolled thread, surface with pickling treatment

race DURBAL-Glide:

Polyamid-PTFE-fibreglass-Compound

joint ball:

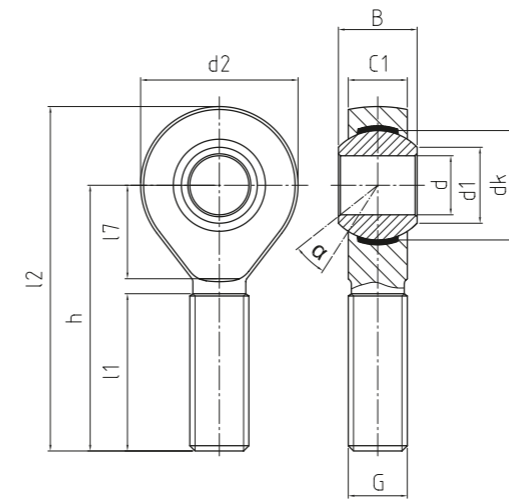
ball bearing steel, hardened, ground, polished and hard chromium plated

maintenance:

maintenance-free

tolerances:

page 042 - 049



BEM NIRO HV

BEM - NIRO HV

Hochleistungs-Gelenkkopf
Heavy-duty rod end

➤ Classic Line



Bestellnummer order number			Abmessungen measurements (mm)											Kippwinkel tilt angle	Gewicht weight	Tragzahlen basic load rating		Radiale Lagerluft radial clearance	
Typ type	Rechtsgewinde right hand thread	Linksgewinde left hand thread	d	G	B	C1	h	d1	d2	dk	l1	l2	l7	α (°)	[kg]	dyn C (kN)	stat Co (kN)	CN (µm)	d
BEM 05 - 90	-501	-502	5	M 5	8	6	33	7,7	18	11,11	20	42	9	13	0,014	3,9	3,9	0 - 10	5
BEM 06 - 90	-501	-502	6	M 6	9	6,75	36	8,9	20	12,7	22	46	12	13	0,02	4,6	5,4	0 - 10	6
BEM 08 - 90	-501	-502	8	M 8	12	9	42	10,3	24	15,87	25	54	15	14,5	0,038	7	9,7	0 - 10	8
BEM 10 - 90	-501	-502	10	M 10	14	10,5	48	12,9	28	19,05	29	62	15	13,5	0,06	10,4	15,4	0 - 10	10
BEM 12 - 90	-501	-502	12	M 12	16	12	54	15,4	32	22,22	33	70	19	13	0,092	12,4	22,3	0 - 10	12
BEM 14 - 90	-501	-502	14	M 14	19	13,5	60	16,8	36	25,4	36	78	20	16	0,127	15,4	30,4	0 - 10	14
BEM 16 - 90	-501	-502	16	M 16	21	15	66	19,3	42	28,57	40	87	22	15,5	0,202	22,4	41,5	0 - 10	16
BEM 18 - 90	-501	-502	18	M 18 x 1,5	23	16,5	72	21,8	46	31,75	44	95	25	15	0,25	26,3	51,2	0 - 10	18
BEM 20 - 90	-501	-502	20	M 20 x 1,5	25	18	78	24,3	50	34,92	47	103	28	14,5	0,327	30,8	60,3	0 - 10	20
BEM 22 - 90	-501	-502	22	M 22 x 1,5	28	20	84	25,8	54	38,1	51	111	27	15,5	0,44	38,2	70	0 - 10	22
BEM 25 - 90	-501	-502	25	M 24 x 2	31	22	94	29,5	60	42,85	57	124	30	15	0,63	45,4	87	0 - 10	25
BEM 30 - 90	-501	-502	30	M 30 x 2	37	25	110	34,8	70	50,8	66	145	35	17	1,015	55	106,81	0 - 10	30

DURBAL® Classic Line

Hochleistungs-Gelenkköpfe mit integrierter Gleitlagerung, Maßreihe K, Außengewinde, Abmessungen in Zoll

heavy-duty rod ends with integral spherical-plain bearing, male thread, dimensions in inches

➤ Sonderanfertigungen auf Anfrage
➤ Custom made products on request

Gehäuse:

Geschmiedeter Einsatzstahl, vergütet, Gewinde gerollt, Oberfläche galvanisch verzinkt, Cr VI-frei

Lagerschale DURBAL-Glide:

Polyamid-PTFE-Glasfaser-Compound

Gelenkkugel:

Wälzlagerstahl, gehärtet, geschliffen, poliert, Lauffläche hartverchromt

Wartung:

wartungsfrei

Toleranzen:

Seite 042 - 049

housing:

forged steel, tempered, rolled thread, surface galvanized, free of Cr VI

race DURBAL-Glide:

Polyamid-PTFE-fibreglass-Compound

joint ball:

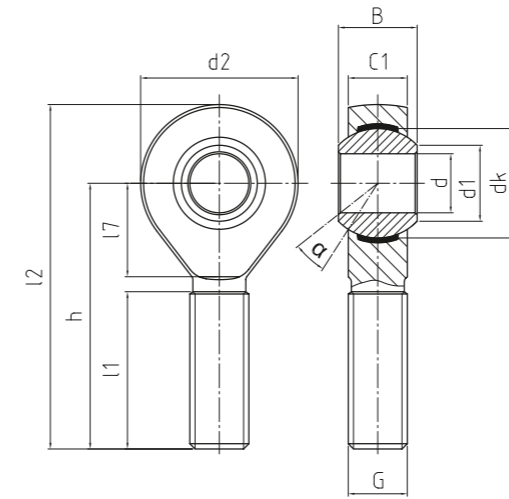
ball bearing steel, hardened, ground, polished and hard chromium plated

maintenance:

maintenance-free

tolerances:

page 042 - 049



Bestellnummer order number			Abmessungen (Zoll) / [1 Zoll/inch = 25,4 mm] measurements (inches)										Kippwinkel tilt angle		Gewicht weight		Tragzahlen basic load rating		Radiale Lagerluft radial clearance	
Typ type	Rechtsgewinde right hand thread	Linksgewinde left hand thread	d	G	B	C1	h	d1	d2	dk	l1	l2	l7	α [°]	(kg)	dyn C (kN)	stat Co (kN)	CN (µm)	d	
BEM 1/4 - 20	-501	-502	.250	1/4 - 28 UNF	.374	.283	1.594	.374	.750	.516	1.000	1.969	.511	17,5	0,022	3,6	13,5	0 - 10	.250	
BEM 3/8 - 20	-501	-502	.375	3/8 - 24 UNF	.499	.405	1.948	.537	1.000	.719	1.240	2.448	.629	9,5	0,049	7,7	21	0 - 10	.375	
BEM 1/2 - 20	-501	-502	.500	1/2 - 20 UNF	.624	.472	2.460	.632	1.311	.876	1.500	3.116	.846	13	0,109	14,7	40,3	0 - 10	.500	
BEM 5/8 - 20	-501	-502	.625	5/8 - 18 UNF	.827	.590	2.618	.782	1.654	1.125	1.574	3.445	.944	15,5	0,202	22,4	56	0 - 10	.625	
BEM 3/4 - 20	-501	-502	.750	3/4 - 16 UNF	.874	.688	2.893	.913	1.750	1.249	1.750	4.643	1.023	11	0,249	24,9	62,2	0 - 10	.750	
BEM 1/1 - 20	-501	-502	1.000	1/1 - 12 UNF	1.220	.866	3.720	1.185	2.362	1.688	2.244	4.901	1.200	15,5	0,562	45,4	113,38	0 - 10	1.000	
BEM 1/1 - 21	-501	-502	1.000	1/1 - 14 UNS	1.220	.866	3.720	1.185	2.362	1.688	2.244	4.901	1.200	15,5	0,562	45,4	113,38	0 - 10	1.000	

DURBAL® Classic Line
Hochleistungs-Gelenkköpfe mit integrierter Gleitlagerung, Maßreihe K, Innengewinde, Anschlussmaße nach DIN ISO 12240-4 und DIN ISO 8139

heavy-duty rod ends with integral spherical-plain bearing, series K, female thread, according to DIN ISO 12240-4 and thread according to DIN ISO 8139

➤ Sonderanfertigungen auf Anfrage
 ➤ Custom made products on request

Gehäuse:
 Geschmiedeter Einsatzstahl, vergütet, Oberfläche galvanisch verzinkt, Cr VI-frei

Lagerschale DURBAL-Glide:
 Polyamid-PTFE-Glasfaser-Compound

Gelenkkugel:
 Wälzlagerstahl, gehärtet, geschliffen, poliert, Lauffläche hartverchromt

Wartung:
 wartungsfrei

Toleranzen:
 Seite 042 - 049

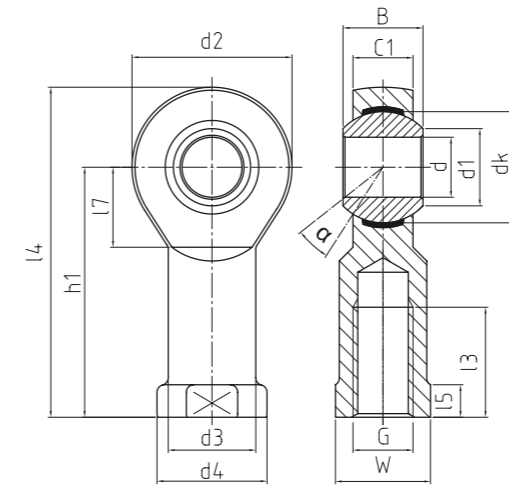
housing:
 forged steel, tempered, surface galvanized, free of Cr VI

race DURBAL-Glide:
 Polyamid-PTFE-fibreglass-Compound

joint ball:
 ball bearing steel, hardened, ground, polished and hard chromium plated

maintenance:
 maintenance-free

tolerances:
 page 042 - 049



BEF

BEF
 Hochleistungs-Gelenkkopf
 Heavy-duty rod end

➤ Classic Line



Bestellnummer order number			Abmessungen measurements (mm)													Kippwinkel tilt angle	Gewicht weight	Tragzahlen basic load rating		Radiale Lagerluft radial clearance			
Typ type	Rechtsgewinde right hand thread	Linksgewinde left hand thread	d	G	B	C1	h1	d1	d2	d3	d4	dk	l3	l4	l5	l7	W	α (°)	(kg)	dyn C (kN)	stat Co (kN)	CN (µm)	d
BEF 05 - 20	-501	-502	5	M 5	8	6	27	7,7	18	9	11	11,11	10	36	4	10	9	13	0,018	3,9	11,9	0 - 10	5
BEF 05 - 21	-501	-502	5	M 4	8	6	27	7,7	18	9	11	11,11	10	36	4	10	9	13	0,018	3,9	11,9	0 - 10	5
BEF 06 - 20	-501	-502	6	M 6	9	6,75	30	8,9	20	10	13	12,7	12	40	5	10	11	13	0,024	4,6	14,1	0 - 10	6
BEF 08 - 20	-501	-502	8	M 8	12	9	36	10,3	24	12,5	16	15,87	16	48	5	12	14	14,5	0,045	7	21,1	0 - 10	8
BEF 10 - 20	-501	-502	10	M 10	14	10,5	43	12,9	28	15	19	19,05	20	57	6,5	15	17	13,5	0,074	10,4	30,2	0 - 10	10
BEF 10 - 21	-501	-502	10	M 10 x 1,25	14	10,5	43	12,9	28	15	19	19,05	20	57	6,5	15	17	13,5	0,074	10,4	30,2	0 - 10	10
BEF 12 - 20	-501	-502	12	M 12	16	12	50	15,4	32	17,5	22	22,22	22	66	6,5	16	19	13	0,109	12,4	36,7	0 - 10	12
BEF 12 - 21	-501	-502	12	M 12 x 1,25	16	12	50	15,4	32	17,5	22	22,22	22	66	6,5	16	19	13	0,109	12,4	36,7	0 - 10	12
BEF 14 - 20	-501	-502	14	M 14	19	13,5	57	16,8	36	20	25	25,4	25	75	8	20	22	16	0,155	15,4	45,5	0 - 10	14
BEF 16 - 20	-501	-502	16	M 16	21	15	64	19,3	42	22	27	28,57	28	85	8	22	22	15,5	0,233	22,4	59,6	0 - 10	16
BEF 16 - 21	-501	-502	16	M 16 x 1,5	21	15	64	19,3	42	22	27	28,57	28	85	8	22	22	15,5	0,233	22,4	59,6	0 - 10	16
BEF 18 - 20	-501	-502	18	M 18 x 1,5	23	16,5	71	21,8	46	25	31	31,75	32	94	10	24	27	15	0,31	26,3	69,7	0 - 10	18
BEF 20 - 20	-501	-502	20	M 20 x 1,5	25	18	77	24,3	50	27,5	34	34,92	33	102	10	26	30	14,5	0,386	30,8	82,2	0 - 10	20
BEF 22 - 20	-501	-502	22	M 22 x 1,5	28	20	84	25,8	54	30	38	38,1	37	111	12	26	32	15,5	0,52	38,2	95,6	0 - 10	22
BEF 25 - 20	-501	-502	25	M 24 x 2	31	22	94	29,5	60	33,5	42	42,85	42	124	12	30	36	15	0,705	45,4	118,6	0 - 10	25
BEF 30 - 20	-501	-502	30	M 30 x 2	37	25	110	34,8	70	40	50	50,8	51	145	15	35	41	17	1,084	55	145,6	0 - 10	30
BEF 30 - 21	-501	-502	30	M 27 x 2	37	25	110	34,8	70	40	50	50,8	51	145	15	35	41	17	1,084	55	145,6	0 - 10	30

DURBAL® Classic Line

Hochleistungs-Gelenkköpfe in rostfreier Edelstahlausführung, mit integrierter Gleitlagerung, Maßreihe K, Innengewinde, Anschlussmaße nach DIN ISO 12240-4 und DIN ISO 8139

heavy-duty rod ends in stainless steel, with integral spherical-plain bearing, series K, female thread, according to DIN ISO 12240-4 and thread according to DIN ISO 8139

↗ Sonderanfertigungen auf Anfrage
↗ Custom made products on request

Gehäuse:

Geschmiedeter, rostfreier Edelstahl, Oberfläche glänzend gebeizt

Lagerschale DURBAL-Glide:

Polyamid-PTFE-Glasfaser-Compound

Gelenkkugel:

rostfreier Edelstahl, gehärtet, geschliffen, poliert

Wartung:

wartungsfrei

Toleranzen:

Seite 042 - 049

housing:

stainless steel, forged, surface with pickling treatment

race DURBAL-Glide:

Polyamid-PTFE-fibreglass-Compound

joint ball:

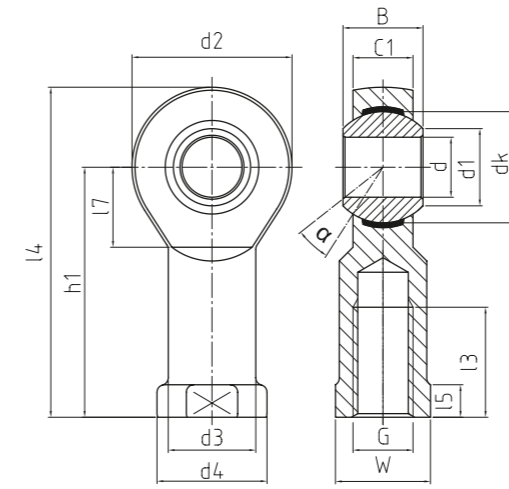
stainless steel, hardened, ground, polished

maintenance:

maintenance-free

tolerances:

page 042 - 049



BEF - NIRO

Hochleistungs-Gelenkkopf
Heavy-duty rod end

↗ Classic Line



Bestellnummer order number			Abmessungen measurements (mm)											Kippwinkel tilt angle		Gewicht weight	Tragzahlen basic load rating		Radiale Lagerluft radial clearance				
Typ type	Rechtsgewinde right hand thread	Linksgewinde left hand thread	d	G	B	C1	h1	d1	d2	d3	d4	dk	l3	l4	l5	l7	W	α (°)	(kg)	dyn C (kN)	stat Co (kN)	CN (µm)	d
BEF 05 - 60	-501	-502	5	M 5	8	6	27	7,7	18	9	11	11,11	10	36	4	10	9	13	0,018	3,9	7,9	0 - 10	5
BEF 05 - 61	-501	-502	5	M 4	8	6	27	7,7	18	9	11	11,11	10	36	4	10	9	13	0,018	3,9	7,9	0 - 10	5
BEF 06 - 60	-501	-502	6	M 6	9	6,75	30	8,9	20	10	13	12,7	12	40	5	10	11	13	0,024	4,6	9,4	0 - 10	6
BEF 08 - 60	-501	-502	8	M 8	12	9	36	10,3	24	12,5	16	15,87	16	48	5	12	14	14,5	0,045	7	14,1	0 - 10	8
BEF 10 - 60	-501	-502	10	M 10	14	10,5	43	12,9	28	15	19	19,05	20	57	6,5	15	17	13,5	0,074	10,4	20,1	0 - 10	10
BEF 10 - 61	-501	-502	10	M 10 x 1,25	14	10,5	43	12,9	28	15	19	19,05	20	57	6,5	15	17	13,5	0,074	10,4	20,1	0 - 10	10
BEF 12 - 60	-501	-502	12	M 12	16	12	50	15,4	32	17,5	22	22,22	22	66	6,5	16	19	13	0,109	12,4	24,5	0 - 10	12
BEF 12 - 61	-501	-502	12	M 12 x 1,25	16	12	50	15,4	32	17,5	22	22,22	22	66	6,5	16	19	13	0,109	12,4	24,5	0 - 10	12
BEF 14 - 60	-501	-502	14	M 14	19	13,5	57	16,8	36	20	25	25,4	25	75	8	20	22	16	0,155	15,4	30,4	0 - 10	14
BEF 16 - 60	-501	-502	16	M 16	21	15	64	19,3	42	22	27	28,57	28	85	8	22	22	15,5	0,233	22,4	43,7	0 - 10	16
BEF 16 - 61	-501	-502	16	M 16 x 1,5	21	15	64	19,3	42	22	27	28,57	28	85	8	22	22	15,5	0,233	22,4	43,7	0 - 10	16
BEF 18 - 60	-501	-502	18	M 18 x 1,5	23	16,5	71	21,8	46	25	31	31,75	32	94	10	24	27	15	0,31	26,3	51,2	0 - 10	18
BEF 20 - 60	-501	-502	20	M 20 x 1,5	25	18	77	24,3	50	27,5	34	34,92	33	102	10	26	30	14,5	0,386	30,8	60,3	0 - 10	20
BEF 22 - 60	-501	-502	22	M 22 x 1,5	28	20	84	25,8	54	30	38	38,1	37	111	12	26	32	15,5	0,52	38,2	70	0 - 10	22
BEF 25 - 60	-501	-502	25	M 24 x 2	31	22	94	29,5	60	33,5	42	42,85	42	124	12	30	36	15	0,705	45,4	87	0 - 10	25
BEF 30 - 60	-501	-502	30	M 30 x 2	37	25	110	34,8	70	40	50	50,8	51	145	15	35	41	17	1,084	55	106,8	0 - 10	30
BEF 30 - 61	-501	-502	30	M 27 x 2	37	25	110	34,8	70	40	50	50,8	51	145	15	35	41	17	1,084	55	106,8	0 - 10	30

DURBAL® Classic Line

Hochleistungs-Gelenkköpfe in rostfreier Edelstahlausführung, mit integrierter Gleitlagerung, Maßreihe K, Innengewinde, Anschlussmaße nach DIN ISO 12240-4 und DIN ISO 8139

heavy-duty rod ends in stainless steel, with integral spherical-plain bearing, series K, female thread, according to DIN ISO 12240-4 and thread according to DIN ISO 8139

↗ Sonderanfertigungen auf Anfrage
↗ Custom made products on request

Gehäuse:

Geschmiedeter, rostfreier Edelstahl, Oberfläche glänzend gebeizt

Lagerschale DURBAL-Glide:

Polyamid-PTFE-Glasfaser-Compound

Gelenkkugel:

Wälzlagerstahl, gehärtet, geschliffen, poliert, Lauffläche hartverchromt

Wartung:

wartungsfrei

Toleranzen:

Seite 042 - 049

housing:

stainless steel, forged, surface with pickling treatment

race DURBAL-Glide:

Polyamid-PTFE-fibreglass-Compound

joint ball:

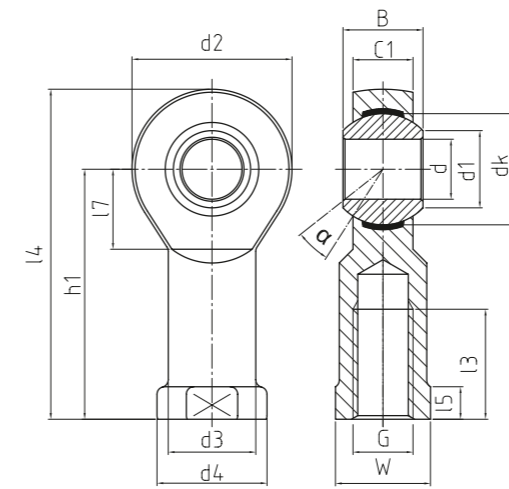
ball bearing steel, hardened, ground, polished and hard chromium plated

maintenance:

maintenance-free

tolerances:

page 042 - 049



BEF - NIRO HV

Hochleistungs-Gelenkkopf
Heavy-duty rod end

↗ Classic Line



Bestellnummer order number			Abmessungen measurements (mm)											Kippwinkel tilt angle		Gewicht weight	Tragzahlen basic load rating		Radiale Lagerluft radial clearance				
Typ type	Rechtsgewinde right hand thread	Linksgewinde left hand thread	d	G	B	C1	h1	d1	d2	d3	d4	dk	l3	l4	l5	l7	W	α (°)	(kg)	dyn C (kN)	stat Co (kN)	CN (µm)	d
BEF 05 - 90	-501	-502	5	M 5	8	6	27	7,7	18	9	11	11,11	10	36	4	10	9	13	0,018	3,9	7,9	0 - 10	5
BEF 05 - 91	-501	-502	5	M 4	8	6	27	7,7	18	9	11	11,11	10	36	4	10	9	13	0,018	3,9	7,9	0 - 10	5
BEF 06 - 90	-501	-502	6	M 6	9	6,75	30	8,9	20	10	13	12,7	12	40	5	10	11	13	0,024	4,6	9,4	0 - 10	6
BEF 08 - 90	-501	-502	8	M 8	12	9	36	10,3	24	12,5	16	15,87	16	48	5	12	14	14,5	0,045	7	14,1	0 - 10	8
BEF 10 - 90	-501	-502	10	M 10	14	10,5	43	12,9	28	15	19	19,05	20	57	6,5	15	17	13,5	0,074	10,4	20,1	0 - 10	10
BEF 10 - 91	-501	-502	10	M 10 x 1,25	14	10,5	43	12,9	28	15	19	19,05	20	57	6,5	15	17	13,5	0,074	10,4	20,1	0 - 10	10
BEF 12 - 90	-501	-502	12	M 12	16	12	50	15,4	32	17,5	22	22,22	22	66	6,5	16	19	13	0,109	12,4	24,5	0 - 10	12
BEF 12 - 91	-501	-502	12	M 12 x 1,25	16	12	50	15,4	32	17,5	22	22,22	22	66	6,5	16	19	13	0,109	12,4	24,5	0 - 10	12
BEF 14 - 90	-501	-502	14	M 14	19	13,5	57	16,8	36	20	25	25,4	25	75	8	20	22	16	0,155	15,4	30,4	0 - 10	14
BEF 16 - 90	-501	-502	16	M 16	21	15	64	19,3	42	22	27	28,57	28	85	8	22	22	15,5	0,233	22,4	43,7	0 - 10	16
BEF 16 - 91	-501	-502	16	M 16 x 1,5	21	15	64	19,3	42	22	27	28,57	28	85	8	22	22	15,5	0,233	22,4	43,7	0 - 10	16
BEF 18 - 90	-501	-502	18	M 18 x 1,5	23	16,5	71	21,8	46	25	31	31,75	32	94	10	24	27	15	0,31	26,3	51,2	0 - 10	18
BEF 20 - 90	-501	-502	20	M 20 x 1,5	25	18	77	24,3	50	27,5	34	34,92	33	102	10	26	30	14,5	0,386	30,8	60,3	0 - 10	20
BEF 22 - 90	-501	-502	22	M 22 x 1,5	28	20	84	25,8	54	30	38	38,1	37	111	12	26	32	15,5	0,52	38,2	70	0 - 10	22
BEF 25 - 90	-501	-502	25	M 24 x 2	31	22	94	29,5	60	33,5	42	42,85	42	124	12	30	36	15	0,705	45,4	87	0 - 10	25
BEF 30 - 90	-501	-502	30	M 30 x 2	37	25	110	34,8	70	40	50	50,8	51	145	15	35	41	17	1,084	55	106,8	0 - 10	30
BEF 30 - 91	-501	-502	30	M 27 x 2	37	25	110	34,8	70	40	50	50,8	51	145	15	35	41	17	1,084	55	106,8	0 - 10	30

DURBAL® Classic Line
Hochleistungs-Gelenkköpfe mit integrierter Gleitlagerung, Innengewinde, Abmessungen in Zoll

heavy-duty rod ends with integral spherical-plain bearing, female thread, dimensions in inches

➤ Sonderanfertigungen auf Anfrage
 ➤ Custom made products on request

Gehäuse:
 Geschmiedeter Einsatzstahl, vergütet, Oberfläche galvanisch verzinkt, Cr VI-frei

Lagerschale DURBAL-Glide:
 Polyamid-PTFE-Glasfaser-Compound

Gelenkkugel:
 Wälzlagerstahl, gehärtet, geschliffen, poliert, Lauffläche hartverchromt

Wartung:
 wartungsfrei

Toleranzen:
 Seite 042 - 049

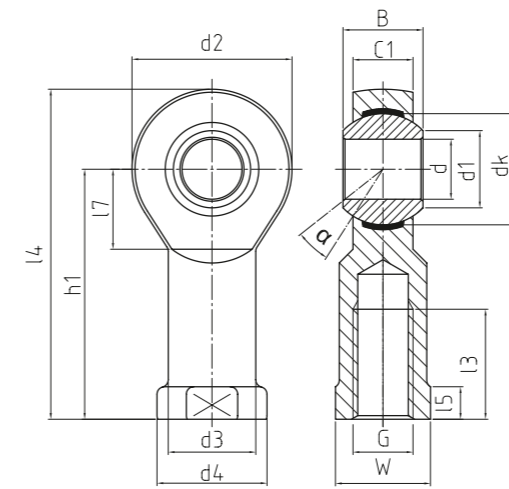
housing:
 forged steel, tempered, surface galvanized, free of Cr VI

race DURBAL-Glide:
 Polyamid-PTFE-fibreglass-Compound

joint ball:
 ball bearing steel, hardened, ground, polished and hard chromium plated

maintenance:
 maintenance-free

tolerances:
 page 042 - 049



Bestellnummer order number			Abmessungen (Zoll) / [1 Zoll/inch = 25,4 mm] measurements (inches)											Kippwinkel tilt angle	Gewicht weight	Tragzahlen basic load rating		Radiale Lagerluft radial clearance					
Typ type	Rechtsgewinde right hand thread	Linksgewinde left hand thread	d	G	B	C1	h1	d1	d2	d3	d4	dk	l3	l4	l5	l7	W	α (°)	(kg)	dyn C (kN)	stat Co (kN)	CN (µm)	d
BEF 1/4 - 20	-501	-502	.250	1/4 - 28 UNF	.374	.283	1.338	.374	.750	.374	.469	.516	.716	1.713	.185	.385	.381	17,5	0,027	4,3	12,5	0 - 10	.250
BEF 3/8 - 20	-501	-502	.375	3/8 - 24 UNF	.499	.405	1.641	.537	1.000	.567	.689	.719	.874	2.141	.275	.503	.570	9,5	0,059	7,7	22,3	0 - 10	.375
BEF 1/2 - 20	-501	-502	.500	1/2 - 20 UNF	.624	.472	2.145	.632	1.311	.748	.874	.876	1.161	2.801	.279	.649	.757	13	0,127	14,7	42,9	0 - 10	.500
BEF 5/8 - 20	-501	-502	.625	5/8 - 18 UNF	.826	.590	2.539	.782	1.653	.866	1.063	1.125	1.102	3.366	.350	.885	.866	15,5	0,231	22,4	59,6	0 - 10	.625
BEF 3/4 - 20	-501	-502	.750	3/4 - 16 UNF	.874	.688	2.905	.913	1.750	1.000	1.126	1.249	1.718	3.780	.311	.854	1.007	11	0,229	24,9	66,2	0 - 10	.750
BEF 1/1 - 20	-501	-502	1.000	1/1 - 12 UNF	1.220	.866	3.720	1.185	2.362	1.319	1.654	1.688	1.653	4.901	.511	1.200	1.417	15,5	0,663	45,4	118,6	0 - 10	1.000
BEF 1/1 - 21	-501	-502	1.000	1/1 - 14 UNS	1.220	.866	3.720	1.185	2.362	1.319	1.654	1.688	1.653	4.901	.511	1.200	1.417	15,5	0,663	45,4	118,6	0 - 10	1.000

DURBAL® Classic Line

Hochleistungs-Gelenkköpfe mit integrierter Gleitlagerung, Maßreihe E / EH, Außengewinde, Anschlussmaße nach DIN ISO 12240-4

heavy-duty rod ends with integral spherical-plain bearing, series E / EH, male thread, according to DIN ISO 12240-4

↗ Sonderanfertigungen auf Anfrage
↗ Custom made products on request

Gehäuse:

Vergütungsstahl, vergütet, Gewinde gerollt, Oberfläche galvanisch verzinkt, Cr VI-frei

Lagerschale DURBAL-Glide:

Polyamid-PTFE-Glasfaser-Compound

Gelenkkugel:

Wälzlagerstahl, gehärtet, geschliffen, poliert, Lauffläche hartverchromt

Wartung:

wartungsfrei

Toleranzen:

Seite 042 - 049

housing:

heat-treated steel, tempered, rolled thread, surface galvanized, free of Cr VI

race DURBAL-Glide:

Polyamid-PTFE-fibreglass-Compound

joint ball:

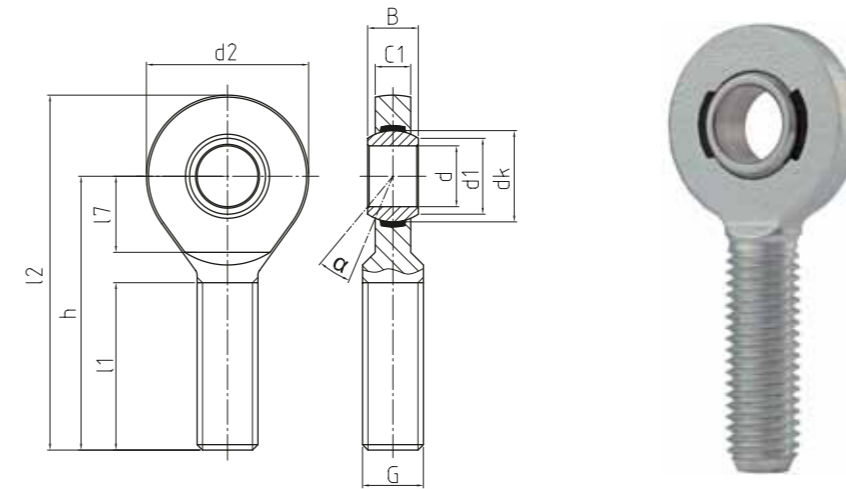
ball bearing steel, hardened, ground, polished and hard chromium plated

maintenance:

maintenance-free

tolerances:

page 042 - 049



EM

EM

Hochleistungs-Gelenkkopf
Heavy-duty rod end

↗ Classic Line

↗

Bestellnummer order number			Abmessungen measurements (mm)										Kippwinkel tilt angle		Gewicht weight	Tragzahlen basic load rating		Radiale Lagerluft radial clearance	
Typ type	Rechtsgewinde right hand thread	Linksgewinde left hand thread	d	G	B	C1	h	d1	d2	dk	l1	l2	l7	α (°)	(kg)	dyn C (kN)	stat Co (kN)	CN (µm)	d
EM 06 - 20	-501	-502	6	M 6	6	4	36	8	20	10	22	46	11	13	0,014	2,5	6,4	0 - 10	6
EM 08 - 20	-501	-502	8	M 8	8	5	42	10	23	13	25	53,5	12	15	0,024	4,2	11	0 - 10	8
EM 10 - 20	-501	-502	10	M 10	9	6	48	13	28	16	29	62	15	12	0,041	6,4	16,8	0 - 10	10
EM 12 - 20	-501	-502	12	M 12	10	7	54	15	32	18	33	70	15	10,5	0,067	9,2	23	0 - 10	12
EM 15 - 20	-501	-502	15	M 14	12	9	63	18	38	22	36	82	18	8,5	0,11	13,4	39,6	0 - 10	15
EM 17 - 20	-501	-502	17	M 16	14	10	69	20	44	25	40	91	23	10	0,163	19,2	54,1	0 - 10	17
EM 20 - 20	-501	-502	20	M 20 x 1,5	16	12	78	24	51	29	47	103,5	25	9	0,27	25,2	76,7	0 - 10	20
EM 25 - 20	-501	-502	25	M 24 x 2	20	16	94	29	62	35,5	57	125	32	7,5	0,508	42,4	119,1	0 - 10	25
EM 30 - 20	-501	-502	30	M 30 x 2	22	18	110	34	70	40,7	66	145	35	6	0,785	54	141,8	0 - 10	30
EM 35 - 20	-501	-502	35	M 36 x 3	25	20	140	39	82	47	92	181	38	6,5	1,33	70,4	180,8	0 - 10	35
EM 40 - 20	-501	-502	40	M 42 x 3	28	22	145	45	92	53	94	191	42	7	1,89	86	222,6	0 - 10	40
EM 40 - 21	-501	-502	40	M 39 x 3	28	22	150	45	92	53	99	196	42	7	1,785	86	222,6	0 - 10	40
EM 45 - 20	-501	-502	45	M 45 x 3	32	25	165	50	102	60	100	216	50	7,5	2,62	107	276,2	0 - 10	45
EM 45 - 21	-501	-502	45	M 42 x 3	32	25	163	50	102	60	98	214	50	7,5	2,43	107	276,2	0 - 10	45
EM 50 - 20	-501	-502	50	M 52 x 3	35	28	195	55	112	66	120	251	60	6,5	3,865	132	339,2	0 - 10	50
EM 50 - 21	-501	-502	50	M 45 x 3	35	28	185	55	112	66	110	241	60	6,5	3,225	132	339,2	0 - 10	50
EM 60 - 20	-501	-502	60	M 60 x 4	44	36	225	66	135	80	140	292,5	70	6,5	6,4	208	532,1	0 - 10	60
EM 60 - 21	-501	-502	60	M 52 x 3	44	36	210	66	135	80	125	277,5	70	6,5	5,43	208	532,1	0 - 10	60

DURBAL® Classic Line

Hochleistungs-Gelenkköpfe in rostfreier Edelstahlausführung, mit integrierter Gleitlagerung, Maßreihe E / EH, Außengewinde, Anschlussmaße nach DIN ISO 12240-4

heavy-duty rod ends in stainless steel, with integral spherical-plain bearing, series E / EH, male thread, according to DIN ISO 12240-4

➤ Sonderanfertigungen auf Anfrage
➤ Custom made products on request

Gehäuse:

Geschmiedeter, rostfreier Edelstahl, Gewinde gerollt, Oberfläche glänzend gebeizt

Lagerschale DURBAL-Glide:

Polyamid-PTFE-Glasfaser-Compound

Gelenkkugel:

rostfreier Edelstahl, gehärtet, geschliffen, poliert

Wartung:

wartungsfrei

Toleranzen:

Seite 042 - 049

housing:

stainless steel, forged, rolled thread, surface with pickling treatment

race DURBAL-Glide:

Polyamid-PTFE-fibreglass-Compound

joint ball:

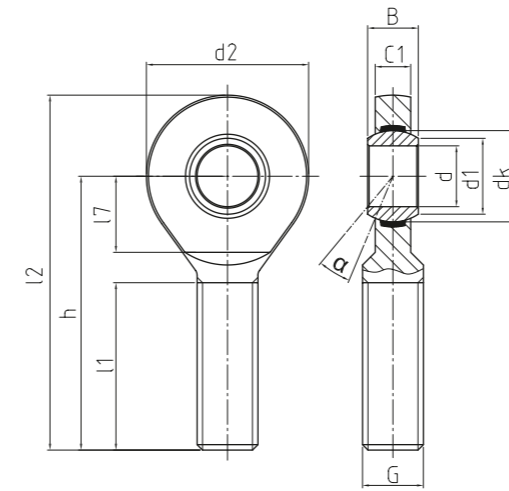
stainless steel, hardened, ground, polished

maintenance:

maintenance-free

tolerances:

page 042 - 049



Bestellnummer order number			Abmessungen measurements (mm)										Kippwinkel tilt angle		Gewicht weight	Tragzahlen basic load rating		Radiale Lagerluft radial clearance	
Typ type	Rechtsgewinde right hand thread	Linksgewinde left hand thread	d	G	B	C1	h	d1	d2	dk	l1	l2	l7	α (°)	(kg)	dyn C (kN)	stat Co (kN)	CN (µm)	d
EM 06 - 60	-501*	-502*	6	M 6	6	4	36	8	20	10	22	46	11	13	0,014	2,5	3	0 - 10	6
EM 08 - 60	-501	-502	8	M 8	8	5	42	10	23	13	25	53,5	12	15	0,024	4,2	5	0 - 10	8
EM 10 - 60	-501	-502	10	M 10	9	6	48	13	28	16	29	62	15	12	0,041	6,4	7,6	0 - 10	10
EM 12 - 60	-501	-502	12	M 12	10	7	54	15	32	18	33	70	15	10,5	0,067	9,2	10,4	0 - 10	12
EM 15 - 60	-501*	-502*	15	M 14	12	9	63	18	38	22	36	82	18	8,5	0,11	13,4	17,8	0 - 10	15
EM 17 - 60	-501*	-502*	17	M 16	14	10	69	20	44	25	40	91	23	10	0,163	19,2	24,3	0 - 10	17
EM 20 - 60	-501*	-502*	20	M 20 x 1,5	16	12	78	24	51	29	47	103,5	25	9	0,27	25,2	34,5	0 - 10	20
EM 25 - 60	-501*	-502*	25	M 24 x 2	20	16	94	29	62	35,5	57	125	32	7,5	0,508	42,4	53,6	0 - 10	25
EM 30 - 60	-501*	-502*	30	M 30 x 2	22	18	110	34	70	40,7	66	145	35	6	0,785	54	63,8	0 - 10	30
EM 35 - 60	-501*	-502*	35	M 36 x 3	25	20	140	39	82	47	92	181	38	6,5	1,33	70,4	81,4	0 - 10	35
EM 40 - 60	-501*	-502*	40	M 42 x 3	28	22	145	45	92	53	94	191	42	7	1,89	86,0	100,2	0 - 10	40
EM 40 - 61	-501*	-502*	40	M 39 x 3	28	22	150	45	92	53	99	196	42	7	1,785	86	100,2	0 - 10	40
EM 45 - 60	-501*	-502*	45	M 45 x 3	32	25	165	50	102	60	100	216	50	7,5	2,62	107	124,3	0 - 10	45
EM 45 - 61	-501*	-502*	45	M 42 x 3	32	25	163	50	102	60	98	214	50	7,5	2,43	107	124,3	0 - 10	45
EM 50 - 60	-501*	-502*	50	M 52 x 3	35	28	195	55	112	66	120	251	60	6,5	3,865	132	152,6	0 - 10	50
EM 50 - 61	-501*	-502*	50	M 45 x 3	35	28	185	55	112	66	110	241	60	6,5	3,225	132	152,6	0 - 10	50
EM 60 - 60	-501*	-502*	60	M 60 x 4	44	36	225	66	135	80	140	292,5	70	6,5	6,4	208	239,5	0 - 10	60
EM 60 - 61	-501*	-502*	60	M 52 x 3	44	36	210	66	135	80	125	277,5	70	6,5	5,43	208	239,5	0 - 10	60

* Auf Anfrage / on request

DURBAL® Classic Line
Hochleistungs-Gelenkköpfe mit integrierter Gleitlagerung, Maßreihe E / EH, Innengewinde, Anschlussmaße nach DIN ISO 12240-4 und DIN ISO 8139

heavy-duty rod ends with integral spherical-plain bearing, series E / EH, female thread, according to DIN ISO 12240-4 and thread according to DIN ISO 8139

➤ Sonderanfertigungen auf Anfrage
 ➤ Custom made products on request

Gehäuse:
 Vergütungsstahl, vergütet, Oberfläche galvanisch verzinkt, Cr VI-frei

Lagerschale DURBAL-Glide:
 Polyamid-PTFE-Glasfaser-Compound

Gelenkkugel:
 Wälzlagerstahl, gehärtet, geschliffen, poliert, Lauffläche hartverchromt

Wartung:
 wartungsfrei

Toleranzen:
 Seite 042 - 049

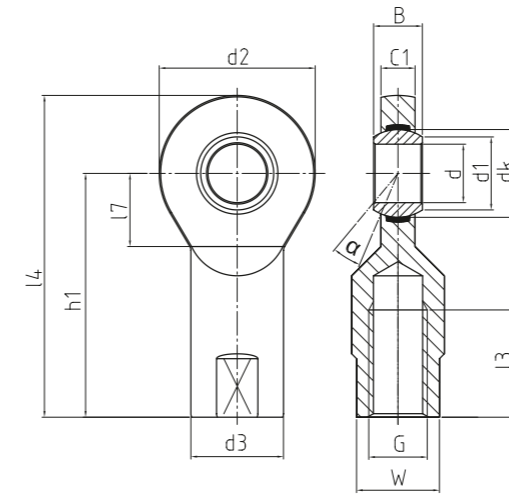
housing:
 heat-treated steel, tempered, surface galvanized, free of Cr VI

race DURBAL-Glide:
 Polyamid-PTFE-fibreglass-Compound

joint ball:
 ball bearing steel, hardened, ground, polished and hard chromium plated

maintenance:
 maintenance-free

tolerances:
 page 042 - 049



EF
 Hochleistungs-Gelenkkopf
 Heavy-duty rod end

➤ Classic Line



Bestellnummer order number			Abmessungen measurements (mm)										Kippwinkel tilt angle				Gewicht weight	Tragzahlen basic load rating		Radiale Lagerluft radial clearance	
Typ type	Rechtsgewinde right hand thread	Linksgewinde left hand thread	d	G	B	C1	h1	d1	d2	d3	dk	l3	l4	l7	W	α (°)	(kg)	dyn C (kN)	stat Co (kN)	CN (µm)	d
EF 06 - 20	-501	-502	6	M 6	6	4	30	8	20	10	10	12	40	11	9	13	0,017	2,5	10,6	0 - 10	6
EF 08 - 20	-501	-502	8	M 8	8	5	36	10	23	13	13	16	47,5	12	11	15	0,031	4,2	13,1	0 - 10	8
EF 10 - 20	-501	-502	10	M 10	9	6	43	13	28	16	16	20	57	13	14	12	0,054	6,4	18,8	0 - 10	10
EF 10 - 21	-501	-502	10	M 10 x 1,25	9	6	43	13	28	16	16	20	57	13	14	12	0,054	6,4	18,8	0 - 10	10
EF 12 - 20	-501	-502	12	M 12	10	7	50	15	32	19	18	22	66	15	17	10,5	0,086	9,2	28	0 - 10	12
EF 12 - 21	-501	-502	12	M 12 x 1,25	10	7	50	15	32	19	18	22	66	15	17	10,5	0,086	9,2	28	0 - 10	12
EF 15 - 20	-501	-502	15	M 14	12	9	61	18	38	22	22	25	80	18	19	8,5	0,142	13,4	41	0 - 10	15
EF 17 - 20	-501	-502	17	M 16	14	10	67	20	44	25	25	28	89	20	22	10	0,208	19,2	57,9	0 - 10	17
EF 17 - 21	-501	-502	17	M 16 x 1,5	14	10	67	20	44	25	25	28	89	20	22	10	0,208	19,2	57,9	0 - 10	17
EF 20 - 20	-501	-502	20	M 20 x 1,5	16	12	77	24	51	28	29	33	102,5	23	24	9	0,29	25,2	76,7	0 - 10	20
EF 25 - 20	-501	-502	25	M 24 x 2	20	16	94	29	62	35	35,5	42	125	30	30	7,5	0,573	42,4	119,1	0 - 10	25
EF 30 - 20	-501	-502	30	M 30 x 2	22	18	110	34	70	42	40,7	51	145	32	36	6	0,908	54	141,8	0 - 10	30
EF 35 - 20	-501	-502	35	M 36 x 3	25	20	125	39	82	51	47	61	166	38	41	6,5	1,23	70,4	180,8	0 - 10	35
EF 35 - 21	-501	-502	35	M 36 x 2	25	20	130	39	82	51	47	66	171	38	41	6,5	1,23	70,4	180,8	0 - 10	35
EF 40 - 20	-501	-502	40	M 42 x 3	28	22	145	45	92	60	53	71	191	42	50	7	2,075	86	222,6	0 - 10	40
EF 40 - 21	-501	-502	40	M 39 x 3	28	22	142	45	92	52	53	66	188	42	46	7	1,88	86	222,6	0 - 10	40
EF 45 - 20	-501	-502	45	M 45 x 3	32	25	165	50	102	67	60	76	216	50	55	7,5	3,085	107	276,2	0 - 10	45
EF 45 - 21	-501	-502	45	M 42 x 3	32	25	145	50	102	58	60	66	196	50	50	7,5	2,5	107	276,2	0 - 10	45
EF 50 - 20	-501	-502	50	M 52 x 3	35	28	195	55	112	72	66	89	251	60	60	6,5	3,975	132	339,2	0 - 10	50
EF 50 - 21	-501	-502	50	M 45 x 3	35	28	160	55	112	62	66	69	216	60	55	6,5	3,2	132	339,2	0 - 10	50
EF 60 - 20	-501	-502	60	M 60 x 4	44	36	225	66	135	84	80	103	292,5	70	70	6,5	7,3	208	532,1	0 - 10	60
EF 60 - 21	-501	-502	60	M 52 x 3	44	36	175	66	135	71	80	71	242,5	70	60	6,5	5,9	208	532,1	0 - 10	60

DURBAL® Classic Line

Hochleistungs-Gelenkköpfe in rostfreier Edelstahlausführung, mit integrierter Gleitlagerung, Maßreihe E / EH, Innengewinde, Anschlussmaße nach DIN ISO 12240-4 und DIN ISO 8139

heavy-duty rod ends in stainless steel, with integral spherical-plain bearing, series E / EH, female thread, according to DIN ISO 12240-4 and thread according to DIN ISO 8139

➤ Sonderanfertigungen auf Anfrage
➤ Custom made products on request

Gehäuse:
Geschmiedeter, rostfreier Edelstahl, Oberfläche glänzend gebeizt

Lagerschale DURBAL-Glide:
Polyamid-PTFE-Glasfaser-Compound

Gelenkkugel:
rostfreier Edelstahl, gehärtet, geschliffen, poliert

Wartung:
wartungsfrei

Toleranzen:
Seite 042 - 049

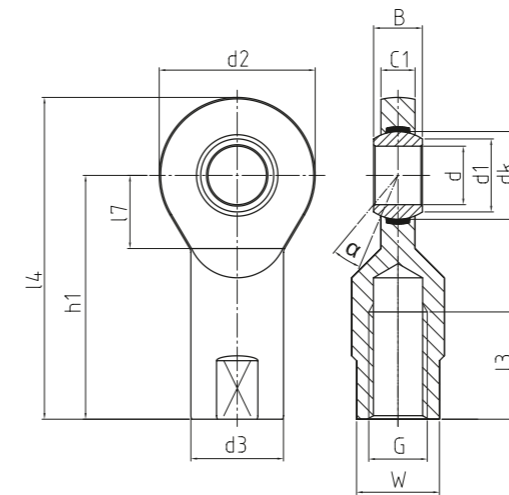
housing:
stainless steel, forged, surface with pickling treatment

race DURBAL-Glide:
Polyamid-PTFE-fibreglass-Compound

joint ball:
stainless steel, hardened, ground, polished

maintenance:
maintenance-free

tolerances:
page 042 - 049



Bestellnummer order number			Abmessungen measurements (mm)										Kippwinkel tilt angle	Gewicht weight	Tragzahlen basic load rating		Radiale Lagerluft radial clearance				
Typ type	Rechtsgewinde right hand thread	Linksgewinde left hand thread	d	G	B	C1	h1	d1	d2	d3	dk	l3	l4	l7	W	α (°)	(kg)	dyn C (kN)	stat Co (kN)	CN (µm)	d
EF 06 - 60	-501*	-502*	6	M 6	6	4	30	8	20	10	10	12	40	11	9	13	0,017	2,5	4,8	0 - 10	6
EF 08 - 60	-501	-502	8	M 8	8	5	36	10	23	13	13	16	47,5	12	11	15	0,031	4,2	5,9	0 - 10	8
EF 10 - 60	-501	-502	10	M 10	9	6	43	13	28	16	16	20	57	13	14	12	0,054	6,4	8,5	0 - 10	10
EF 10 - 61	-501	-502	10	M 10 x 1,25	9	6	43	13	28	16	16	20	57	13	14	12	0,054	6,4	8,5	0 - 10	10
EF 12 - 60	-501	-502	12	M 12	10	7	50	15	32	19	18	22	66	15	17	10,5	0,086	9,2	12,6	0 - 10	12
EF 12 - 61	-501	-502	12	M 12 x 1,25	10	7	50	15	32	19	18	22	66	15	17	10,5	0,086	9,2	12,6	0 - 10	12
EF 15 - 60	-501*	-502*	15	M 14	12	9	61	18	38	22	22	25	80	18	19	8,5	0,142	13,4	18,5	0 - 10	15
EF 17 - 60	-501*	-502*	17	M 16	14	10	67	20	44	25	25	28	89	20	22	10	0,208	19,2	26	0 - 10	17
EF 20 - 60	-501*	-502*	20	M 20 x 1,5	16	12	77	24	51	28	29	33	102,5	23	24	9	0,29	25,2	34,5	0 - 10	20
EF 25 - 60	-501*	-502*	25	M 24 x 2	20	16	94	29	62	35	35,5	42	125	30	30	7,5	0,573	42,4	54	0 - 10	25
EF 30 - 60	-501*	-502*	30	M 30 x 2	22	18	110	34	70	42	40,7	51	145	32	36	6	0,908	54	63,8	0 - 10	30
EF 35 - 60	-501*	-502*	35	M 36 x 3	25	20	125	39	82	51	47	61	166	38	41	6,5	1,23	70,4	81,4	0 - 10	35
EF 35 - 61	-501*	-502*	35	M 36 x 2	25	20	130	39	82	51	47	66	171	38	41	6,5	1,23	70,4	81,4	0 - 10	35
EF 40 - 60	-501*	-502*	40	M 42 x 3	28	22	145	45	92	60	53	71	191	42	50	7	2,075	86	100,2	0 - 10	40
EF 40 - 61	-501*	-502*	40	M 39 x 3	28	22	142	45	92	52	53	66	188	42	46	7	1,88	86	100,2	0 - 10	40
EF 45 - 60	-501*	-502*	45	M 45 x 3	32	25	165	50	102	67	60	76	216	50	55	7,5	3,085	107	124,3	0 - 10	45
EF 45 - 61	-501*	-502*	45	M 42 x 3	32	25	145	50	102	58	60	66	196	50	50	7,5	2,5	107	124,3	0 - 10	45
EF 50 - 60	-501*	-502*	50	M 52 x 3	35	28	195	55	112	72	66	89	251	60	60	6,5	3,975	132	152,6	0 - 10	50
EF 50 - 61	-501*	-502*	50	M 45 x 3	35	28	160	55	112	62	66	69	216	60	55	6,5	3,2	132	152,6	0 - 10	50
EF 60 - 60	-501*	-502*	60	M 60 x 4	44	36	225	66	135	84	80	103	292,5	70	70	6,5	7,3	208	239,5	0 - 10	60
EF 60 - 61	-501*	-502*	60	M 52 x 3	44	36	175	66	135	71	80	71	242,5	70	60	6,5	5,9	208	239,5	0 - 10	60

* Auf Anfrage / on request

DURBAL® Classic Line

Hochleistungs-Gelenkköpfe mit fixiertem Gleitlager, Maßreihe K, Außengewinde, Anschlussmaße nach DIN ISO 12240-4

heavy-duty rod ends with pressed spherical-plain bearing, series K, male thread, according to DIN ISO 12240-4

↗ Sonderanfertigungen auf Anfrage
↗ Custom made products on request

Gehäuse:

Geschmiedeter Einsatzstahl, vergütet, Gewinde gerollt, Oberfläche galvanisch verzinkt, Cr VI-frei

Außenring:

Lagermessing mit Schmiernut und -bohrungen

Gelenkkugel:

Wälzlagerstahl, gehärtet, geschliffen, poliert, Lauffläche hartverchromt

Wartung:

wartungspflichtig, nachschmierbar

Schmiernippel:

Trichterschmiernippel DIN 3405 D1/A, Größe 5 ohne Schmiernippel, weitere Schmiernippel siehe Seite 050

Toleranzen:

Seite 042 - 049

housing:

forged steel, tempered, rolled thread, surface galvanized, free of Cr VI

outer ring:

bearing brass, oil groove and drill holes

joint ball:

ball bearing steel, hardened, ground, polished and hard chromium plated

maintenance:

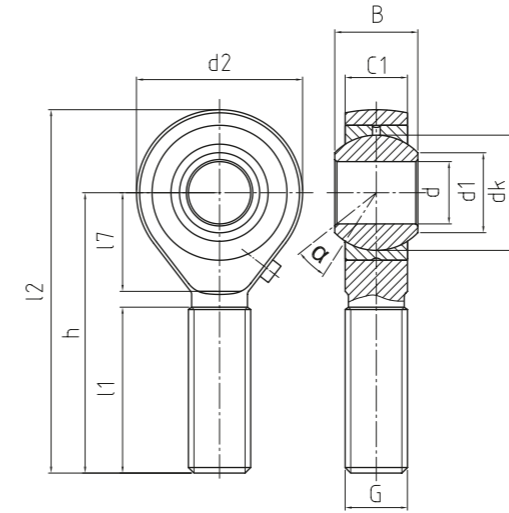
maintenance required, lubrication possible

grease nipple:

DIN 3405 D1/A, size 5 without grease nipple, further grease nipples see on page 050

tolerances:

page 042 - 049



BEMN

BEMN

Hochleistungs-Gelenkkopf
Heavy-duty rod end

↗ Classic Line

↗

Bestellnummer order number			Abmessungen measurements (mm)										Kippwinkel tilt angle		Gewicht weight	Tragzahl basic load rating	Radiale Lagerluft radial clearance	d
Typ type	Rechtsgewinde right hand thread	Linksgewinde left hand thread	d	G	B	C1	h	d1	d2	dk	l1	l2	l7	α (°)	(kg)	stat Co (kN)	CN (µm)	d
BEMN 05 - 20	-501	-502	5	M 5	8	6	33	7,7	18	11,11	20	42	9	13	0,013	6	5 - 30	5
BEMN 06 - 20	-501	-502	6	M 6	9	6,75	36	8,9	20	12,7	22	46	12	13	0,02	7,5	5 - 30	6
BEMN 08 - 20	-501	-502	8	M 8	12	9	42	10,3	24	15,87	25	54	15	13	0,03	11,9	5 - 30	8
BEMN 10 - 20	-501	-502	10	M 10	14	10,5	48	12,9	28	19,05	29	62	15	13	0,055	14,5	5 - 30	10
BEMN 12 - 20	-501	-502	12	M 12	16	12	54	15,4	32	22,22	33	70	19	13	0,085	17,5	5 - 40	12
BEMN 14 - 20	-501	-502	14	M 14	19	13,5	60	16,8	36	25,4	36	78	20	15	0,14	25,1	5 - 40	14
BEMN 16 - 20	-501	-502	16	M 16	21	15	66	19,3	42	28,57	40	87	22	15	0,21	28,5	5 - 40	16
BEMN 18 - 20	-501	-502	18	M 18 x 1,5	23	16,5	72	21,8	46	31,75	44	95	25	15	0,28	44	5 - 40	18
BEMN 20 - 20	-501	-502	20	M 20 x 1,5	25	18	78	24,3	50	34,92	47	103	28	15	0,38	50	10 - 50	20
BEMN 22 - 20	-501	-502	22	M 22 x 1,5	28	20	84	25,8	54	38,1	51	111	26	15	0,48	57	10 - 50	22
BEMN 25 - 20	-501	-502	25	M 24 x 2	31	22	94	29,5	60	42,85	57	124	30	15	0,64	70	10 - 50	25
BEMN 30 - 20	-501	-502	30	M 30 x 2	37	25	110	34,8	70	50,8	66	145	35	15	1,1	90	10 - 50	30

DURBAL® Classic Line

Hochleistungs-Gelenkköpfe in rostfreier Edelstahlausführung, mit fixiertem Gleitlager, Maßreihe K, Außengewinde, Anschlussmaße nach DIN ISO 12240-4

heavy-duty rod ends in stainless steel, with pressed spherical-plain bearing, series K, male thread, according to DIN ISO 12240-4

↗ Sonderanfertigungen auf Anfrage
↗ Custom made products on request

Gehäuse:

Geschmiedeter, rostfreier Edelstahl, Gewinde gerollt, Oberfläche glänzend gebeizt

Außenring:

Lagermessing mit Schmiernut und -bohrungen

Gelenkkugel:

rostfreier Edelstahl, gehärtet, geschliffen, poliert

Wartung:

wartungspflichtig, nachschmierbar

Schmiernippel:

Trichterschmiernippel DIN 3405 D1/A, Größe 5 ohne Schmiernippel, weitere Schmiernippel siehe Seite 050

Toleranzen:

Seite 042 - 049

housing:

stainless steel, forged, rolled thread, surface with pickling treatment

outer ring:

bearing brass, oil groove and drill holes

joint ball:

stainless steel, hardened, ground, polished

maintenance:

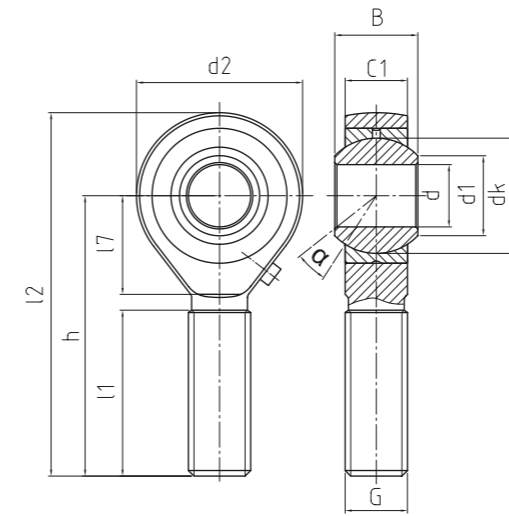
maintenance required, lubrication possible

grease nipple:

DIN 3405 D1/A, size 5 without grease nipple, further grease nipples see on page 050

tolerances:

page 042 - 049



↗ **BEMN** NIRO

BEMN - NIRO

Hochleistungs-Gelenkkopf
Heavy-duty rod end

↗ Classic Line

↗

Bestellnummer order number			Abmessungen measurements (mm)										Kippwinkel tilt angle		Gewicht weight	Tragzahl basic load rating	Radiale Lagerluft radial clearance	
Typ type	Rechtsgewinde right hand thread	Linksgewinde left hand thread	d	G	B	C1	h	d1	d2	dk	l1	l2	l7	α (°)	(kg)	stat Co (kN)	CN (µm)	d
BEMN 05 - 80	-501	-502	5	M 5	8	6	33	7,7	18	11,11	20	42	9	13	0,013	4	5 - 30	5
BEMN 06 - 80	-501	-502	6	M 6	9	6,75	36	8,9	20	12,7	22	46	12	13	0,02	5	5 - 30	6
BEMN 08 - 80	-501	-502	8	M 8	12	9	42	10,3	24	15,87	25	54	15	13	0,03	7,9	5 - 30	8
BEMN 10 - 80	-501	-502	10	M 10	14	10,5	48	12,9	28	19,05	29	62	15	13	0,055	9,7	5 - 30	10
BEMN 12 - 80	-501	-502	12	M 12	16	12	54	15,4	32	22,22	33	70	19	13	0,085	11,7	5 - 40	12
BEMN 14 - 80	-501	-502	14	M 14	19	13,5	60	16,8	36	25,4	36	78	20	15	0,14	16,7	5 - 40	14
BEMN 16 - 80	-501	-502	16	M 16	21	15	66	19,3	42	28,57	40	87	22	15	0,21	19	5 - 40	16
BEMN 18 - 80	-501	-502	18	M 18 x 1,5	23	16,5	72	21,8	46	31,75	44	95	25	15	0,28	29,3	5 - 40	18
BEMN 20 - 80	-501	-502	20	M 20 x 1,5	25	18	78	24,3	50	34,92	47	103	28	15	0,38	33,4	10 - 50	20
BEMN 22 - 80	-501	-502	22	M 22 x 1,5	28	20	84	25,8	54	38,1	51	111	26	15	0,48	38	10 - 50	22
BEMN 25 - 80	-501	-502	25	M 24 x 2	31	22	94	29,5	60	42,85	57	124	30	15	0,64	46,7	10 - 50	25
BEMN 30 - 80	-501	-502	30	M 30 x 2	37	25	110	34,8	70	50,8	66	145	35	15	1,1	60	10 - 50	30

DURBAL® Classic Line

Hochleistungs-Gelenkköpfe in rostfreier Edelstahlausführung, mit fixiertem Gleitlager, Maßreihe K, Außengewinde, Anschlussmaße nach DIN ISO 12240-4

heavy-duty rod ends in stainless steel, with pressed spherical-plain bearing, series K, male thread, according to DIN ISO 12240-4

↗ Sonderanfertigungen auf Anfrage
↗ Custom made products on request

Gehäuse:

Geschmiedeter, rostfreier Edelstahl, Gewinde gerollt, Oberfläche glänzend gebeizt

Außenring:

Lagermessing mit Schmiernut und -bohrungen

Gelenkkugel:

Wälzlagerstahl, gehärtet, geschliffen, poliert, Lauffläche hartverchromt

Wartung:

wartungspflichtig, nachschmierbar

Schmiernippel:

Trichterschmiernippel DIN 3405 D1/A, Größe 5 ohne Schmiernippel, weitere Schmiernippel siehe Seite 050

Toleranzen:

Seite 042 - 049

housing:

stainless steel, forged, rolled thread, surface with pickling treatment

outer ring:

bearing brass, oil groove and drill holes

joint ball:

ball bearing steel, hardened, ground, polished and hard chromium plated

maintenance:

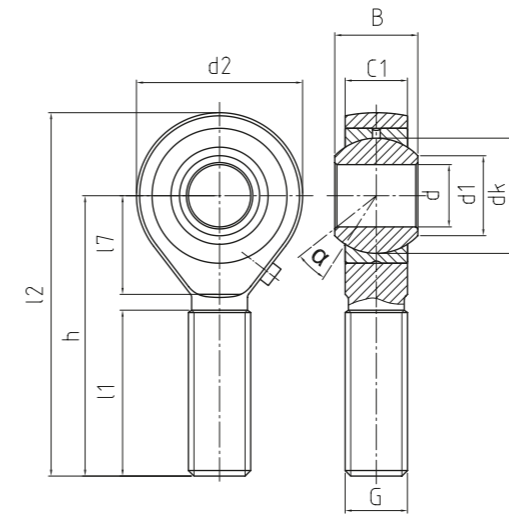
maintenance required, lubrication possible

grease nipple:

DIN 3405 D1/A, size 5 without grease nipple, further grease nipples see on page 050

tolerances:

page 042 - 049



BEMN - NIRO HV

Hochleistungs-Gelenkkopf
Heavy-duty rod end

↗ Classic Line



Bestellnummer order number			Abmessungen measurements (mm)										Kippwinkel tilt angle			Gewicht weight	Tragzahl basic load rating	Radiale Lagerluft radial clearance	
Typ type	Rechtsgewinde right hand thread	Linksgewinde left hand thread	d	G	B	C1	h	d1	d2	dk	l1	l2	l7	α (°)	(kg)	stat Co (kN)	CN (µm)	d	
BEMN 05 - 90	-501	-502	5	M 5	8	6	33	7,7	18	11,11	20	42	9	13	0,013	4	5 - 30	5	
BEMN 06 - 90	-501	-502	6	M 6	9	6,75	36	8,9	20	12,7	22	46	12	13	0,02	5	5 - 30	6	
BEMN 08 - 90	-501	-502	8	M 8	12	9	42	10,3	24	15,87	25	54	15	13	0,03	7,9	5 - 30	8	
BEMN 10 - 90	-501	-502	10	M 10	14	10,5	48	12,9	28	19,05	29	62	15	13	0,055	9,7	5 - 30	10	
BEMN 12 - 90	-501	-502	12	M 12	16	12	54	15,4	32	22,22	33	70	19	13	0,085	11,7	5 - 40	12	
BEMN 14 - 90	-501	-502	14	M 14	19	13,5	60	16,8	36	25,4	36	78	20	15	0,14	16,7	5 - 40	14	
BEMN 16 - 90	-501	-502	16	M 16	21	15	66	19,3	42	28,57	40	87	22	15	0,21	19	5 - 40	16	
BEMN 18 - 90	-501	-502	18	M 18 x 1,5	23	16,5	72	21,8	46	31,75	44	95	25	15	0,28	29,3	5 - 40	18	
BEMN 20 - 90	-501	-502	20	M 20 x 1,5	25	18	78	24,3	50	34,92	47	103	28	15	0,38	33,4	10 - 50	20	
BEMN 22 - 90	-501	-502	22	M 22 x 1,5	28	20	84	25,8	54	38,1	51	111	26	15	0,48	38	10 - 50	22	
BEMN 25 - 90	-501	-502	25	M 24 x 2	31	22	94	29,5	60	42,85	57	124	30	15	0,64	46,7	10 - 50	25	
BEMN 30 - 90	-501	-502	30	M 30 x 2	37	25	110	34,8	70	50,8	66	145	35	15	1,1	60	10 - 50	30	

DURBAL® Classic Line
Hochleistungs-Gelenkköpfe mit fixier-
tem Gleitlager, Maßreihe K, Innenge-
winde, Anschlussmaße nach DIN ISO
12240-4 und DIN ISO 8139

heavy-duty rod ends with pressed
spherical-plain bearing, series K,
female thread, according to DIN ISO
12240-4 and thread according to DIN
ISO 8139

➤ Sonderanfertigungen auf Anfrage
 ➤ Custom made products on request

Gehäuse:
 Geschmiedeter Einsatzstahl, vergütet, Oberflä-
 che galvanisch verzinkt, Cr VI-frei

Außenring:
 Lagermessing mit Schmiernut und -bohrungen

Gelenkkugel:
 Wälzgerstahl, gehärtet, geschliffen, poliert,
 Lauffläche hartverchromt

Wartung:
 wartungspflichtig, nachschmierbar

Schmiernippel:
 Trichterschmiernippel DIN 3405 D1/A, ab Größe
 6 Schmiernippel an Pos. "1", weitere Schmier-
 nippel siehe Seite 050

Toleranzen:
 Seite 042 - 049

housing:
 forged steel, tempered, surface galvanized, free
 of Cr VI

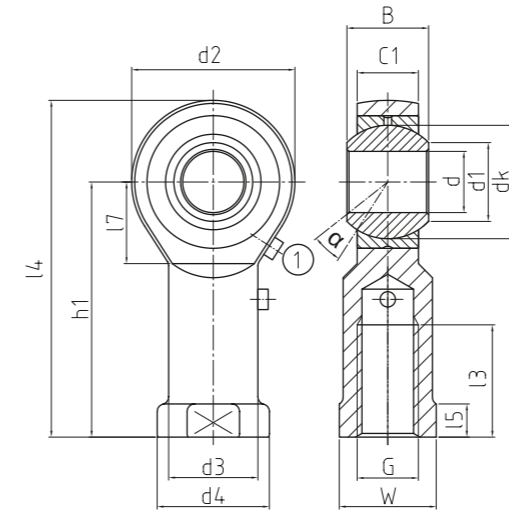
outer ring:
 bearing brass, oil groove and drill holes

joint ball:
 ball bearing steel, hardened, ground, polished
 and hard chromium plated

maintenance:
 maintenance required, lubrication possible

grease nipple:
 DIN 3405 D1/A, from size 6 grease nipple on
 pos. "1", further grease nipples see on page 050

tolerances:
 page 042 - 049



Bestellnummer order number			Abmessungen measurements (mm)											Kippwinkel tilt angle	Gewicht weight	Tragzahl basic load rating	Radiale Lagerluft radial clearance					
Typ type	Rechtsgewinde right hand thread	Linksgewinde left hand thread	d	G	B	C1	h1	d1	d2	d3	d4	dk	l3	l4	l5	l7	W	α (°)	(kg)	stat Co (kN)	CN (µm)	d
BEFN 05 - 20	-501	-502	5	M 5	8	6	27	7,7	18	9	11	11,11	10	36	4	10	9	13	0,016	6	5 - 30	5
BEFN 05 - 21	-501	-502	5	M 4	8	6	27	7,7	18	9	11	11,11	10	36	4	10	9	13	0,016	6	5 - 30	5
BEFN 06 - 20	-501	-502	6	M 6	9	6,75	30	8,9	20	10	13	12,7	12	40	5	10	11	13	0,022	7,5	5 - 30	6
BEFN 08 - 20	-501	-502	8	M 8	12	9	36	10,3	24	12,5	16	15,87	16	48	5	12	14	13	0,047	11,9	5 - 30	8
BEFN 10 - 20	-501	-502	10	M 10	14	10,5	43	12,9	28	15	19	19,05	20	57	6,5	15	17	13	0,077	14,5	5 - 30	10
BEFN 10 - 21	-501	-502	10	M 10 x 1,25	14	10,5	43	12,9	28	15	19	19,05	20	57	6,5	15	17	13	0,077	14,5	5 - 30	10
BEFN 12 - 20	-501	-502	12	M 12	16	12	50	15,4	32	17,5	22	22,22	22	66	6,5	16	19	13	0,1	17,5	5 - 40	12
BEFN 12 - 21	-501	-502	12	M 12 x 1,25	16	12	50	15,4	32	17,5	22	22,22	22	66	6,5	16	19	13	0,1	17,5	5 - 40	12
BEFN 14 - 20	-501	-502	14	M 14	19	13,5	57	16,8	36	20	25	25,4	25	75	8	20	22	15	0,16	25,1	5 - 40	14
BEFN 16 - 20	-501	-502	16	M 16	21	15	64	19,3	42	22	27	28,57	28	85	8	22	22	15	0,22	28,5	5 - 40	16
BEFN 16 - 21	-501	-502	16	M 16 x 1,5	21	15	64	19,3	42	22	27	28,57	28	85	8	22	22	15	0,22	28,5	5 - 40	16
BEFN 18 - 20	-501	-502	18	M 18 x 1,5	23	16,5	71	21,8	46	25	31	31,75	32	94	10	24	27	15	0,32	44	5 - 40	18
BEFN 20 - 20	-501	-502	20	M 20 x 1,5	25	18	77	24,3	50	27,5	34	34,92	33	102	10	26	30	15	0,42	50	10 - 50	20
BEFN 22 - 20	-501	-502	22	M 22 x 1,5	28	20	84	25,8	54	30	38	38,1	37	111	12	26	32	15	0,54	59	10 - 50	22
BEFN 25 - 20	-501	-502	25	M 24 x 2	31	22	94	29,5	60	33,5	42	42,85	42	124	12	30	36	15	0,73	70	10 - 50	25
BEFN 30 - 20	-501	-502	30	M 30 x 2	37	25	110	34,8	70	40	50	50,8	51	145	15	35	41	15	1,1	90	10 - 50	30
BEFN 30 - 21	-501	-502	30	M 27 x 2	37	25	110	34,8	70	40	50	50,8	51	145	15	35	41	15	1,1	90	10 - 50	30

DURBAL® Classic Line

Hochleistungs-Gelenkköpfe in rostfreier Edelstahlausführung, mit fixiertem Gleitlager, Maßreihe K, Innengewinde, Anschlussmaße nach DIN ISO 12240-4 und DIN ISO 8139

heavy-duty rod ends in stainless steel, with pressed spherical-plain bearing, series K, female thread, according to DIN ISO 12240-4 and thread according to DIN ISO 8139

↗ Sonderanfertigungen auf Anfrage
↗ Custom made products on request

Gehäuse:

Geschmiedeter, rostfreier Edelstahl, Oberfläche glänzend gebeizt

Außenring:

Lagermessing mit Schmiernut und -bohrungen

Gelenkkugel:

rostfreier Edelstahl, gehärtet, geschliffen, poliert

Wartung:

wartungspflichtig, nachschmierbar

Schmiernippel:

Trichterschmiernippel DIN 3405 D1/A, ab Größe 6 Schmiernippel an Pos. "1", weitere Schmiernippel siehe Seite 050

Toleranzen:

Seite 042 - 049

housing:

stainless steel, forged, surface with pickling treatment

outer ring:

bearing brass, oil groove and drill holes

joint ball:

stainless steel, hardened, ground, polished

maintenance:

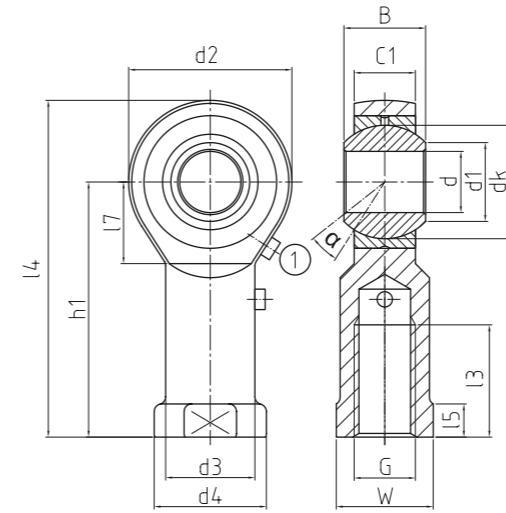
maintenance required, lubrication possible

grease nipple:

DIN 3405 D1/A, from size 6 grease nipple on pos. "1", further grease nipples see on page 050

tolerances:

page 042 - 049



↗ **BEFN** NIRO

BEFN - NIRO

Hochleistungs-Gelenkkopf
Heavy-duty rod end

↗ Classic Line



Bestellnummer order number			Abmessungen measurements (mm)										Kippwinkel tilt angle			Gewicht weight	Tragzahl basic load rating	Radiale Lagerluft radial clearance				
Typ type	Rechtsgewinde right hand thread	Linksgewinde left hand thread	d	G	B	C1	h1	d1	d2	d3	d4	dk	l3	l4	l5	l7	W	α (°)	(kg)	stat Co (kN)	CN (µm)	d
BEFN 05 - 80	-501	-502	5	M 5	8	6	27	7,7	18	9	11	11,11	10	36	4	10	9	13	0,016	4	5 - 30	5
BEFN 05 - 81	-501	-502	5	M 4	8	6	27	7,7	18	9	11	11,11	10	36	4	10	9	13	0,016	4	5 - 30	5
BEFN 06 - 80	-501	-502	6	M 6	9	6,75	30	8,9	20	10	13	12,7	12	40	5	10	11	13	0,022	5	5 - 30	6
BEFN 08 - 80	-501	-502	8	M 8	12	9	36	10,3	24	12,5	16	15,87	16	48	5	12	14	13	0,047	7,9	5 - 30	8
BEFN 10 - 80	-501	-502	10	M 10	14	10,5	43	12,9	28	15	19	19,05	20	57	6,5	15	17	13	0,077	9,7	5 - 30	10
BEFN 10 - 81	-501	-502	10	M 10 x 1,25	14	10,5	43	12,9	28	15	19	19,05	20	57	6,5	15	17	13	0,077	9,7	5 - 30	10
BEFN 12 - 80	-501	-502	12	M 12	16	12	50	15,4	32	17,5	22	22,22	22	66	6,5	16	19	13	0,1	11,7	5 - 40	12
BEFN 12 - 81	-501	-502	12	M 12 x 1,25	16	12	50	15,4	32	17,5	22	22,22	22	66	6,5	16	19	13	0,1	11,7	5 - 40	12
BEFN 14 - 80	-501	-502	14	M 14	19	13,5	57	16,8	36	20	25	25,4	25	75	8	20	22	15	0,16	16,7	5 - 40	14
BEFN 16 - 80	-501	-502	16	M 16	21	15	64	19,3	42	22	27	28,57	28	85	8	22	22	15	0,22	19	5 - 40	16
BEFN 16 - 81	-501	-502	16	M 16 x 1,5	21	15	64	19,3	42	22	27	28,57	28	85	8	22	22	15	0,22	19	5 - 40	16
BEFN 18 - 80	-501	-502	18	M 18 x 1,5	23	16,5	71	21,8	46	25	31	31,75	32	94	10	24	27	15	0,32	29,3	5 - 40	18
BEFN 20 - 80	-501	-502	20	M 20 x 1,5	25	18	77	24,3	50	27,5	34	34,92	33	102	10	26	30	15	0,42	29,3	10 - 50	20
BEFN 22 - 80	-501	-502	22	M 22 x 1,5	28	20	84	25,8	54	30	38	38,1	37	111	12	26	32	15	0,54	39,3	10 - 50	22
BEFN 25 - 80	-501	-502	25	M 24 x 2	31	22	94	29,5	60	33,5	42	42,85	42	124	12	30	36	15	0,73	46,7	10 - 50	25
BEFN 30 - 80	-501	-502	30	M 30 x 2	37	25	110	34,8	70	40	50	50,8	51	145	15	35	41	15	1,1	60	10 - 50	30
BEFN 30 - 81	-501	-502	30	M 27 x 2	37	25	110	34,8	70	40	50	50,8	51	145	15	35	41	15	1,1	60	10 - 50	30

DURBAL® Classic Line

Hochleistungs-Gelenkköpfe in rostfreier Edelstahlausführung, mit fixiertem Gleitlager, Maßreihe K, Innengewinde, Anschlussmaße nach DIN ISO 12240-4 und DIN ISO 8139

heavy-duty rod ends in stainless steel, with pressed spherical-plain bearing, series K, female thread, according to DIN ISO 12240-4 and thread according to DIN ISO 8139

➤ Sonderanfertigungen auf Anfrage
➤ Custom made products on request

Gehäuse:

Geschmiedeter, rostfreier Edelstahl, Oberfläche glänzend gebeizt

Außenring:

Lagermessing mit Schmiernut und -bohrungen

Gelenkkugel:

Wälzgerüststahl, gehärtet, geschliffen, poliert, Lauffläche hartverchromt

Wartung:

wartungspflichtig, nachschmierbar

Schmiernippel:

Trichterschmiernippel DIN 3405 D1/A, ab Größe 6 Schmiernippel an Pos. "1", weitere Schmiernippel siehe Seite 050

Toleranzen:

Seite 042 - 049

housing:

stainless steel, forged, surface with pickling treatment

outer ring:

bearing brass, oil groove and drill holes

joint ball:

ball bearing steel, hardened, ground, polished and hard chromium plated

maintenance:

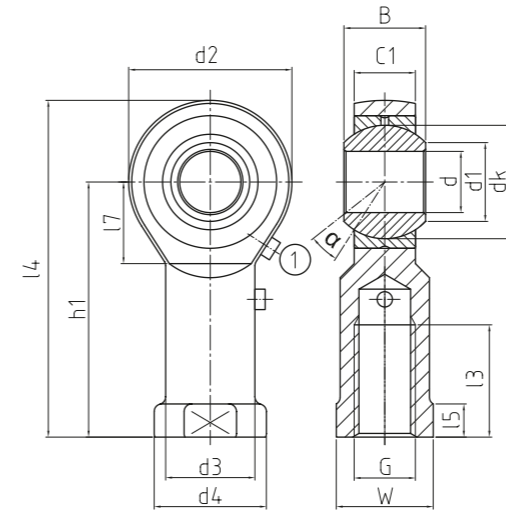
maintenance required, lubrication possible

grease nipple:

DIN 3405 D1/A, from size 6 grease nipple on pos. "1", further grease nipples see on page 050

tolerances:

page 042 - 049



BEFN - NIRO HV

Hochleistungs-Gelenkkopf
Heavy-duty rod end

➤ Classic Line



Bestellnummer order number			Abmessungen measurements (mm)											Kippwinkel tilt angle			Gewicht weight	Tragzahl basic load rating	Radiale Lagerluft radial clearance			
Typ type	Rechtsgewinde right hand thread	Linksgewinde left hand thread	d	G	B	C1	h1	d1	d2	d3	d4	dk	l3	l4	l5	l7	W	α (°)	(kg)	stat Co (kN)	CN (µm)	d
BEFN 05 - 90	-501	-502	5	M 5	8	6	27	7,7	18	9	11	11,11	10	36	4	10	9	13	0,016	4	5 - 30	5
BEFN 05 - 91	-501	-502	5	M 4	8	6	27	7,7	18	9	11	11,11	10	36	4	10	9	13	0,016	4	5 - 30	5
BEFN 06 - 90	-501	-502	6	M 6	9	6,75	30	8,9	20	10	13	12,7	12	40	5	10	11	13	0,022	5	5 - 30	6
BEFN 08 - 90	-501	-502	8	M 8	12	9	36	10,3	24	12,5	16	15,87	16	48	5	12	14	13	0,047	7,9	5 - 30	8
BEFN 10 - 90	-501	-502	10	M 10	14	10,5	43	12,9	28	15	19	19,05	20	57	6,5	15	17	13	0,077	9,7	5 - 30	10
BEFN 10 - 91	-501	-502	10	M 10 x 1,25	14	10,5	43	12,9	28	15	19	19,05	20	57	6,5	15	17	13	0,077	9,7	5 - 30	10
BEFN 12 - 90	-501	-502	12	M 12	16	12	50	15,4	32	17,5	22	22,22	22	66	6,5	16	19	13	0,1	11,7	5 - 40	12
BEFN 12 - 91	-501	-502	12	M 12 x 1,25	16	12	50	15,4	32	17,5	22	22,22	22	66	6,5	16	19	13	0,1	11,7	5 - 40	12
BEFN 14 - 90	-501	-502	14	M 14	19	13,5	57	16,8	36	20	25	25,4	25	75	8	20	22	15	0,16	16,7	5 - 40	14
BEFN 16 - 90	-501	-502	16	M 16	21	15	64	19,3	42	22	27	28,57	28	85	8	22	22	15	0,22	19	5 - 40	16
BEFN 16 - 91	-501	-502	16	M 16 x 1,5	21	15	64	19,3	42	22	27	28,57	28	85	8	22	22	15	0,22	19	5 - 40	16
BEFN 18 - 90	-501	-502	18	M 18 x 1,5	23	16,5	71	21,8	46	25	31	31,75	32	94	10	24	27	15	0,32	29,3	5 - 40	18
BEFN 20 - 90	-501	-502	20	M 20 x 1,5	25	18	77	24,3	50	27,5	34	34,92	33	102	10	26	30	15	0,42	29,3	10 - 50	20
BEFN 22 - 90	-501	-502	22	M 22 x 1,5	28	20	84	25,8	54	30	38	38,1	37	111	12	26	32	15	0,54	39,3	10 - 50	22
BEFN 25 - 90	-501	-502	25	M 24 x 2	31	22	94	29,5	60	33,5	42	42,85	42	124	12	30	36	15	0,73	46,7	10 - 50	25
BEFN 30 - 90	-501	-502	30	M 30 x 2	37	25	110	34,8	70	40	50	50,8	51	145	15	35	41	15	1,1	60	10 - 50	30
BEFN 30 - 91	-501	-502	30	M 27 x 2	37	25	110	34,8	70	40	50	50,8	51	145	15	35	41	15	1,1	60	10 - 50	30

DURBAL® Classic Line

Hochleistungs-Gelenkköpfe mit fi-
xiertem Gleitlager, Maßreihe E / EH,
Außengewinde, Anschlussmaße nach
DIN ISO 12240-4

heavy-duty rod ends with pressed
spherical-plain bearing, series E /
EH, male thread, according to DIN ISO
12240-4

↗ Sonderanfertigungen auf Anfrage
↗ Custom made products on request

Gehäuse:

Vergütungsstahl, vergütet, Gewinde gerollt,
Oberfläche galvanisch verzinkt, Cr VI-frei

Außenring:

Wälzlagerstahl, gehärtet, geschliffen, phos-
phatiert, an Sollbruchstelle gesprengt, mit
Schmiernut und -bohrung

Gelenkkugel:

Wälzlagerstahl, gehärtet, geschliffen, phos-
phatiert

Wartung:

wartungspflichtig, nachschmierbar

Schmiernippel:

Trichterschmiernippel DIN 3405 D1/A (ab Größe
15 bis 17) / Kegelschmiernippel DIN 71 412 H1
(ab Größe 20 bis 60), weitere Schmiernippel
siehe Seite 050

Toleranzen:

Seite 042 - 049

housing:

heat-treated steel, tempered, rolled thread,
surface galvanized, free of Cr VI

outer ring:

ball bearing steel, hardened, ground, phospha-
ted, single split, oil groove and drill holes

joint ball:

ball bearing steel, hardened, ground, phospha-
ted

maintenance:

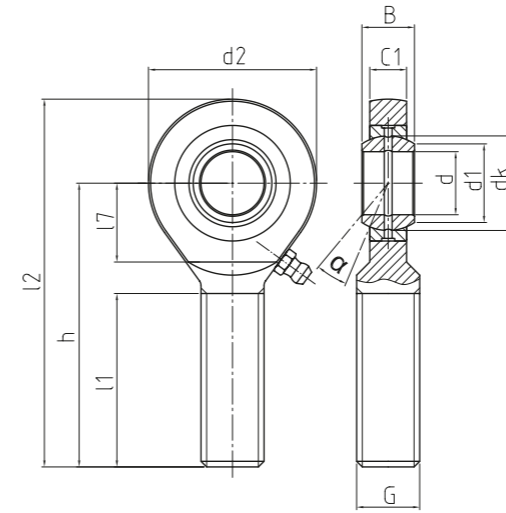
maintenance required, lubrication possible

grease nipple:

DIN 3405 D1/A (sizes 15 to 17) / DIN 71 412 H1
(sizes 20 to 60), further grease nipples see on
page 050

tolerances:

page 042 - 049



EMN

EMN

Hochleistungs-Gelenkkopf
Heavy-duty rod end

↗ Classic Line

↗

Bestellnummer order number			Abmessungen measurements (mm)										Kippwinkel tilt angle		Gewicht weight	Tragzahl basic load rating	Radiale Lagerluft radial clearance	
Typ type	Rechtsgewinde right hand thread	Linksgewinde left hand thread	d	G	B	C1	h	d1	d2	dk	l1	l2	l7	α (°)	(kg)	stat Co (kN)	CN (µm)	d
EMN 06 - 20	-501	-502	6	M 6	6	4	36	8	20	10	22	46	11	13	0,017	8,5	10 - 50	6
EMN 08 - 20	-501	-502	8	M 8	8	5	42	10	23	13	25	53,5	12	15	0,029	13	10 - 50	8
EMN 10 - 20	-501	-502	10	M 10	9	6	48	13	28	16	29	62	15	12	0,051	17,8	10 - 50	10
EMN 12 - 20	-501	-502	12	M 12	10	7	54	15	32	18	33	70	15	11	0,086	24,5	10 - 50	12
EMN 15 - 20	-501	-502	15	M 14	12	9	63	18	38	22	36	82	18	8	0,14	36	20 - 60	15
EMN 17 - 20	-501	-502	17	M 16	14	10	69	20	44	25	40	91	23	10	0,19	45	20 - 60	17
EMN 20 - 20	-501	-502	20	M 20 x 1,5	16	12	78	24	51	29	47	103,5	25	9	0,31	60	20 - 60	20
EMN 25 - 20	-501	-502	25	M 24 x 2	20	16	94	29	62	35,5	57	125	32	7	0,56	83	30 - 100	25
EMN 30 - 20	-501	-502	30	M 30 x 2	22	18	110	34	70	40,7	66	145	35	6	0,89	110	30 - 100	30
EMN 35 - 20	-501	-502	35	M 36 x 3	25	20	140	39	82	47	92	181	38	6	1,4	146	30 - 100	35
EMN 40 - 20	-501	-502	40	M 42 x 3	28	22	145	45	92	53	94	191	42	7	1,8	180	40 - 120	40
EMN 40 - 21	-501	-502	40	M 39 x 3	28	22	150	45	92	53	99	196	42	7	1,72	180	40 - 120	40
EMN 45 - 20	-501	-502	45	M 45 x 3	32	25	165	50	102	60	100	216	50	7	2,6	240	40 - 120	45
EMN 45 - 21	-501	-502	45	M 42 x 3	32	25	163	50	102	60	98	214	50	7	2,5	240	40 - 120	45
EMN 50 - 20	-501	-502	50	M 52 x 3	35	28	195	55	112	66	120	251	60	6	3,4	290	40 - 120	50
EMN 50 - 21	-501	-502	50	M 45 x 3	35	28	185	55	112	66	110	241	60	6	3,28	290	40 - 120	50
EMN 60 - 20	-501	-502	60	M 60 x 4	44	36	225	66	135	80	140	292,5	70	6	5,9	450	40 - 120	60
EMN 60 - 21	-501	-502	60	M 52 x 3	44	36	210	66	135	80	125	277,5	70	6	5,76	450	40 - 120	60

DURBAL® Classic Line

**Hochleistungs-Gelenkköpfe mit fi-
ziertem Gleitlager, Maßreihe E / EH,
Außengewinde, Anschlussmaße nach
DIN ISO 12240-4**

**heavy-duty rod ends with pressed
spherical-plain bearing, series E /
EH, male thread, according to DIN ISO
12240-4**

↗ Sonderanfertigungen auf Anfrage
↗ Custom made products on request

Gehäuse:

Vergütungsstahl, vergütet, Gewinde gerollt,
Oberfläche galvanisch verzinkt, Cr VI-frei

Außenring:

Wälzlagerstahl, gehärtet, geschliffen, phos-
phatiert, an Sollbruchstelle gesprengt, mit
Schmiernut und -bohrung, mit beidseitiger
-2RS -Abdichtung

Gelenkkugel:

Wälzlagerstahl, gehärtet, geschliffen, phos-
phatiert

Wartung:

wartungspflichtig, nachschmierbar

Schmiernippel:

Trichterschmiernippel DIN 3405 D1/A (ab Größe
15 bis 17) / Kegelschmiernippel DIN 71 412 H1
(ab Größe 20 bis 60), weitere Schmiernippel
siehe Seite 050

Toleranzen:

Seite 042 - 049

housing:

heat-treated steel, tempered, rolled thread,
surface galvanized, free of Cr VI

outer ring:

ball bearing steel, hardened, ground, phospha-
ted, single split, oil groove and drill holes, with
-2RS lip seals on both sides

joint ball:

ball bearing steel, hardened, ground, phospha-
ted

maintenance:

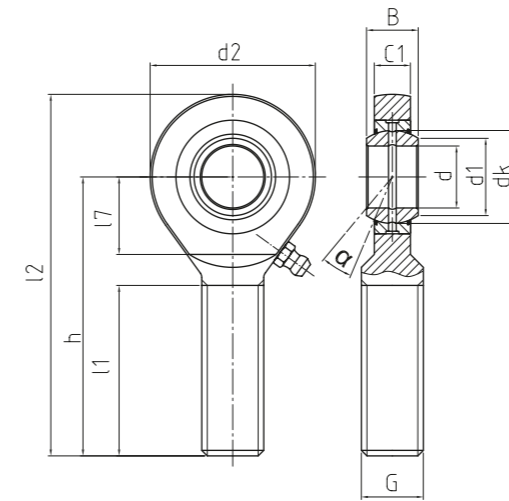
maintenance required, lubrication possible

grease nipple:

DIN 3405 D1/A (sizes 15 to 17) / DIN 71 412 H1
(sizes 20 to 60), further grease nipples see on
page 050

tolerances:

page 042 - 049



EMN -2RS

Hochleistungs-Gelenkkopf
Heavy-duty rod end

↗ Classic Line

↗

Bestellnummer order number			Abmessungen measurements (mm)										Kippwinkel tilt angle		Gewicht weight	Tragzahl basic load rating	Radiale Lagerluft radial clearance	
Typ type	Rechtsgewinde right hand thread	Linksgewinde left hand thread	d	G	B	C1	h	d1	d2	dk	l1	l2	l7	α [°]	(kg)	stat Co (kN)	CN (µm)	d
EMN 17 - 30	-501	-502	17	M 16	14	10	69	20	44	25	40	91	23	10	0,19	45	20 - 60	17
EMN 20 - 30	-501	-502	20	M 20 x 1,5	16	12	78	24	51	29	47	103,5	25	9	0,31	60	20 - 60	20
EMN 25 - 30	-501	-502	25	M 24 x 2	20	16	94	29	62	35,5	57	125	32	7	0,56	83	30 - 100	25
EMN 30 - 30	-501	-502	30	M 30 x 2	22	18	110	34	70	40,7	66	145	35	6	0,89	110	30 - 100	30
EMN 35 - 30	-501	-502	35	M 36 x 3	25	20	140	39	82	47	92	181	38	6	1,4	146	30 - 100	35
EMN 40 - 30	-501	-502	40	M 42 x 3	28	22	145	45	92	53	94	191	42	7	1,8	180	40 - 120	40
EMN 40 - 31	-501	-502	40	M 39 x 3	28	22	150	45	92	53	99	196	42	7	1,72	180	40 - 120	40
EMN 45 - 30	-501	-502	45	M 45 x 3	32	25	165	50	102	60	100	216	50	7	2,6	240	40 - 120	45
EMN 45 - 31	-501	-502	45	M 42 x 3	32	25	163	50	102	60	98	214	50	7	2,5	240	40 - 120	45
EMN 50 - 30	-501	-502	50	M 52 x 3	35	28	195	55	112	66	120	251	60	6	3,4	290	40 - 120	50
EMN 50 - 31	-501	-502	50	M 45 x 3	35	28	185	55	112	66	110	241	60	6	3,28	290	40 - 120	50
EMN 60 - 30	-501	-502	60	M 60 x 4	44	36	225	66	135	80	140	292,5	70	6	5,9	450	40 - 120	60
EMN 60 - 31	-501	-502	60	M 52 x 3	44	36	210	66	135	80	125	277,5	70	6	5,76	450	40 - 120	60

DURBAL® Classic Line

Hochleistungs-Gelenkköpfe mit fixiertem Gleitlager, Maßreihe E / EH, Innengewinde, Anschlussmaße nach DIN ISO 12240-4 und DIN ISO 8139

heavy-duty rod ends with pressed spherical-plain bearing, series E / EH, female thread, according to DIN ISO 12240-4 and thread according to DIN ISO 8139

➤ Sonderanfertigungen auf Anfrage
➤ Custom made products on request

Gehäuse:

Vergütungsstahl, vergütet, Oberfläche galvanisch verzinkt, Cr VI-frei

Außenring:

Wälzlagerstahl, gehärtet, geschliffen, phosphatiert, an Sollbruchstelle gesprengt, mit Schmiernut und -bohrung

Gelenkkugel:

Wälzlagerstahl, gehärtet, geschliffen, phosphatiert

Wartung:

wartungspflichtig, nachschmierbar

Schmiernippel:

Trichterschmiernippel DIN 3405 D1/A (ab Größe 15 bis 17) / Kegelschmiernippel DIN 71 412 H1 (ab Größe 20 bis 60), weitere Schmiernippel siehe Seite 050

Toleranzen:

Seite 042 - 049

housing:

heat-treated steel, tempered, surface galvanized, free of Cr VI

outer ring:

ball bearing steel, hardened, ground, phosphated, single split, oil groove and drill holes

joint ball:

ball bearing steel, hardened, ground, phosphated

maintenance:

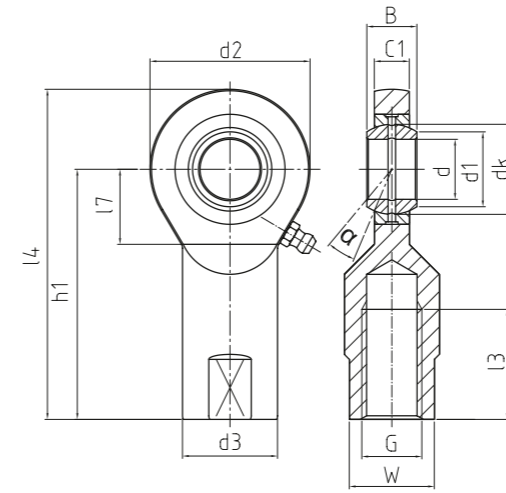
maintenance required, lubrication possible

grease nipple:

DIN 3405 D1/A (sizes 15 to 17) / DIN 71 412 H1 (sizes 20 to 60), further grease nipples see on page 050

tolerances:

page 042 - 049



EFN

Hochleistungs-Gelenkkopf
Heavy-duty rod end

➤ Classic Line



Bestellnummer order number			Abmessungen measurements (mm)										Kippwinkel tilt angle				Gewicht weight	Tragzahl basic load rating	Radiale Lagerluft radial clearance	
Typ type	Rechtsgewinde right hand thread	Linksgewinde left hand thread	d	G	B	C1	h1	d1	d2	d3	dk	l3	l4	l7	W	α (°)	(kg)	stat Co (kN)	CN (µm)	d
EFN 06 - 20	-501	-502	6	M 6	6	4	30	8	20	10	10	12	40	11	9	13	0,021	8,5	10 - 50	6
EFN 08 - 20	-501	-502	8	M 8	8	5	36	10	23	13	13	16	47,5	12	11	15	0,039	13	10 - 50	8
EFN 10 - 20	-501	-502	10	M 10	9	6	43	13	28	16	16	20	57	13	14	12	0,061	17,8	10 - 50	10
EFN 10 - 21	-501	-502	10	M 10 x 1,25	9	6	43	13	28	16	16	20	57	13	14	12	0,061	17,8	10 - 50	10
EFN 12 - 20	-501	-502	12	M 12	10	7	50	15	32	19	18	22	66	15	17	11	0,096	24,5	10 - 50	12
EFN 12 - 21	-501	-502	12	M 12 x 1,25	10	7	50	15	32	19	18	22	66	15	17	11	0,096	24,5	10 - 50	12
EFN 15 - 20	-501	-502	15	M 14	12	9	61	18	38	22	22	25	80	18	19	8	0,18	36	20 - 60	15
EFN 17 - 20	-501	-502	17	M 16	14	10	67	20	44	25	25	28	89	20	22	10	0,22	45	20 - 60	17
EFN 17 - 21	-501	-502	17	M 16 x 1,5	14	10	67	20	44	25	25	28	89	20	22	10	0,22	45	20 - 60	17
EFN 20 - 20	-501	-502	20	M 20 x 1,5	16	12	77	24	51	28	29	33	102,5	23	24	9	0,35	60	20 - 60	20
EFN 25 - 20	-501	-502	25	M 24 x 2	20	16	94	29	62	35	35,5	42	125	30	30	7	0,64	83	30 - 100	25
EFN 30 - 20	-501	-502	30	M 30 x 2	22	18	110	34	70	42	40,7	51	145	32	36	6	0,93	110	30 - 100	30
EFN 35 - 20	-501	-502	35	M 36 x 3	25	20	125	39	82	51	47	61	166	38	41	6	1,3	146	30 - 100	35
EFN 35 - 21	-501	-502	35	M 36 x 2	25	20	130	39	82	51	47	66	171	38	41	6	1,3	146	30 - 100	35
EFN 40 - 20	-501	-502	40	M 42 x 3	28	22	145	45	92	60	53	71	191	42	50	7	2	180	40 - 120	40
EFN 40 - 21	-501	-502	40	M 39 x 3	28	22	142	45	92	52	53	66	188	42	46	7	1,8	180	40 - 120	40
EFN 45 - 20	-501	-502	45	M 45 x 3	32	25	165	50	102	67	60	76	216	50	55	7	2,5	240	40 - 120	45
EFN 45 - 21	-501	-502	45	M 42 x 3	32	25	145	50	102	58	60	66	196	50	50	7	1,9	240	40 - 120	45
EFN 50 - 20	-501	-502	50	M 52 x 3	35	28	195	55	112	72	66	89	251	60	60	6	3,5	290	40 - 120	50
EFN 50 - 21	-501	-502	50	M 45 x 3	35	28	160	55	112	62	66	69	216	60	55	6	3	290	40 - 120	50
EFN 60 - 20	-501	-502	60	M 60 x 4	44	36	225	66	135	84	80	103	292,5	70	70	6	5,5	450	40 - 120	60
EFN 60 - 21	-501	-502	60	M 52 x 3	44	36	175	66	135	71	80	71	242,5	70	60	6	4	450	40 - 120	60

DURBAL® Classic Line

Hochleistungs-Gelenkköpfe mit fixiertem Gleitlager, Maßreihe E / EH, Innengewinde, Anschlussmaße nach DIN ISO 12240-4 und DIN ISO 8139

heavy-duty rod ends with pressed spherical-plain bearing, series E / EH, female thread, according to DIN ISO 12240-4 and thread according to DIN ISO 8139

➤ Sonderanfertigungen auf Anfrage
➤ Custom made products on request

Gehäuse:

Vergütungsstahl, vergütet, Oberfläche galvanisch verzinkt, Cr VI-frei

Außenring:

Wälzlagerstahl, gehärtet, geschliffen, phosphatiert, an Sollbruchstelle gesprengt, mit Schmiernut und -bohrung, mit beidseitiger -2RS -Abdichtung

Gelenkkugel:

Wälzlagerstahl, gehärtet, geschliffen, phosphatiert

Wartung:

wartungspflichtig, nachschmierbar

Schmiernippel:

Trichterschmiernippel DIN 3405 D1/A (ab Größe 15 bis 17) / Kegelschmiernippel DIN 71 412 H1 (ab Größe 20 bis 60), weitere Schmiernippel siehe Seite 050

Toleranzen:

Seite 042 - 049

housing:

heat-treated steel, tempered, surface galvanized, free of Cr VI

outer ring:

ball bearing steel, hardened, ground, phosphated, single split, oil groove and drill holes, with -2RS lip seals on both sides

joint ball:

ball bearing steel, hardened, ground, phosphated

maintenance:

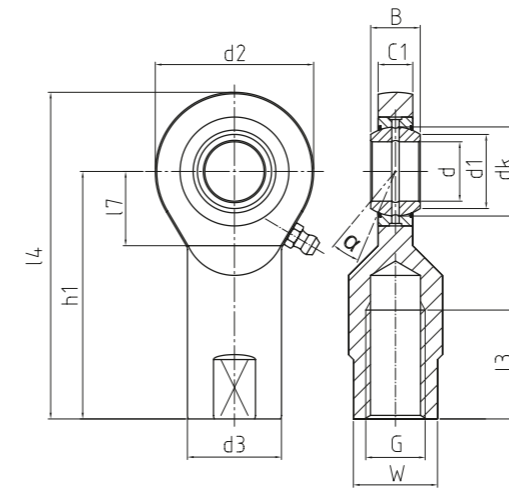
maintenance required, lubrication possible

grease nipple:

DIN 3405 D1/A (sizes 15 to 17) / DIN 71 412 H1 (sizes 20 to 60), further grease nipples see on page 050

tolerances:

page 042 - 049



EFN -2RS

Hochleistungs-Gelenkkopf
Heavy-duty rod end

➤ Classic Line



Bestellnummer order number			Abmessungen measurements (mm)										Kippwinkel tilt angle		Gewicht weight	Tragzahl basic load rating		Radiale Lagerluft radial clearance		
Typ type	Rechtsgewinde right hand thread	Linksgewinde left hand thread	d	G	B	C1	h1	d1	d2	d3	dk	l3	l4	l7	W	α (°)	(kg)	stat Co (kN)	CN (µm)	d
EFN 15 - 30	-501	-502	15	M 14	12	9	61	18	38	22	22	25	80	18	19	8	0,18	36	20 - 60	15
EFN 17 - 30	-501	-502	17	M 16	14	10	67	20	44	25	25	28	89	20	22	10	0,22	45	20 - 60	17
EFN 17 - 31	-501	-502	17	M 16 x 1,5	14	10	67	20	44	25	25	28	89	20	22	10	0,22	45	20 - 60	17
EFN 20 - 30	-501	-502	20	M 20 x 1,5	16	12	77	24	51	28	29	33	102,5	23	24	9	0,35	60	20 - 60	20
EFN 25 - 30	-501	-502	25	M 24 x 2	20	16	94	29	62	35	35,5	42	125	30	30	7	0,64	83	30 - 100	25
EFN 30 - 30	-501	-502	30	M 30 x 2	22	18	110	34	70	42	40,7	51	145	32	36	6	0,93	110	30 - 100	30
EFN 35 - 30	-501	-502	35	M 36 x 3	25	20	125	39	82	51	47	61	166	38	41	6	1,3	146	30 - 100	35
EFN 35 - 31	-501	-502	35	M 36 x 2	25	20	130	39	82	51	47	66	171	38	41	6	1,3	146	30 - 100	35
EFN 40 - 30	-501	-502	40	M 42 x 3	28	22	145	45	92	60	53	71	191	42	50	7	2	180	40 - 120	40
EFN 40 - 31	-501	-502	40	M 39 x 3	28	22	142	45	92	52	53	66	188	42	46	7	1,8	180	40 - 120	40
EFN 45 - 30	-501	-502	45	M 45 x 3	32	25	165	50	102	67	60	76	216	50	55	7	2,5	240	40 - 120	45
EFN 45 - 31	-501	-502	45	M 42 x 3	32	25	145	50	102	58	60	66	196	50	50	7	1,9	240	40 - 120	45
EFN 50 - 30	-501	-502	50	M 52 x 3	35	28	195	55	112	72	66	89	251	60	60	6	3,5	290	40 - 120	50
EFN 50 - 31	-501	-502	50	M 45 x 3	35	28	160	55	112	62	66	69	216	60	55	6	3	290	40 - 120	50
EFN 60 - 30	-501	-502	60	M 60 x 4	44	36	225	66	135	84	80	103	292,5	70	70	6	5,5	450	40 - 120	60
EFN 60 - 31	-501	-502	60	M 52 x 3	44	36	175	66	135	71	80	71	242,5	70	60	6	4	450	40 - 120	60



144-245

Standard-Gelenkköpfe – Basic
Standard-rod ends – Basic

Gelenklager – Basic
Spherical-plain bearings – Basic

Hydraulik-Gelenkköpfe – Basic
Hydraulic-rod ends – Basic

Gabelköpfe und Federklappbolzen – Basic
Clevises and folding spring bolts – Basic

Winkelgelenke – Basic
Angle joints threaded links – Basic

Zubehör – Basic
Accessories – Basic

01



DURBAL STANDARD-GELENKKÖPFE / DURBAL STANDARD-ROD ENDS

- A** ↗ **Außenring aus rostfreiem Edelstahl mit eingelegter Gleitfolie aus Bronze - PTFE - Verbundmaterial**
↗ outer ring made of stainless steel, lined with bronze - PTFE - composite
- B** ↗ **Gelenkkugel aus rostfreiem Edelstahl, gehärtet, geschliffen, poliert**
↗ joint ball made of stainless steel, hardened, ground, polished
- C** ↗ **Gelenkkopf-Gehäuse aus rostfreiem Edelstahl**
↗ rod ends housings made of stainless steel

01
DSSI 16 T/K

↗ Seite / page 154 - 155

Im Lieferprogramm:

Maßreihe K: Größen 5 - 30 [DSSI_T/K, DSSA_T/K]

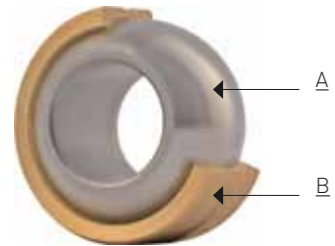
Anschlußmaße: DIN ISO 12240-4 und DIN ISO 8139 für Pneumatikzylinder

Available:

series K: sizes 5 - 30 [DSSI_T/K, DSSA_T/K]

mounting dimension: DIN ISO 12240-4 and DIN ISO 8139 for pneumatic cylinder

02



DURBAL GELENKLAGER / DURBAL SPHERICAL-PLAIN BEARING

- A** ↗ **Gelenkkugel aus rostfreiem Edelstahl, gehärtet, geschliffen, poliert**
↗ joint ball made of stainless steel, hardened, ground, polished
- B** ↗ **Außenring aus Lagermessing mit umlaufender Schmiernut und -bohrung**
↗ outer ring made of bearing brass with oil groove and drill holes

02
DSG 12 PB

↗ Seite / page 208 - 209

Neu im Lieferprogramm:

Maßreihe K: Größen 5 - 30

Anschlußmaße: DIN ISO 12240-1

New available:

series K: sizes 5 - 30

mounting dimension: DIN ISO 12240-1



DURBAL® Basic Line
Standard-Gelenkköpfe mit fixiertem
Gleitlager, Maßreihe K, Außengewinde,
Anschlussmaße nach DIN ISO 12240-4

standard-rod ends with pressed
spherical-plain bearing, series K, male
thread, according to DIN ISO 12240-4

↗ Sonderanfertigungen auf Anfrage
 ↗ Custom made products on request

Gehäuse:
 Vergütungsstahl, Oberfläche galvanisch ver-
 zinkt, Cr VI-frei

Außenring:
 Lagermessing mit eingelegter Gleitfolie aus
 Bronze - PTFE - Verbundmaterial

Gelenkkugel:
 Wälzlagerstahl, gehärtet, geschliffen, poliert

Wartung:
 wartungsfrei

Toleranzen:
 Seite 042 - 049

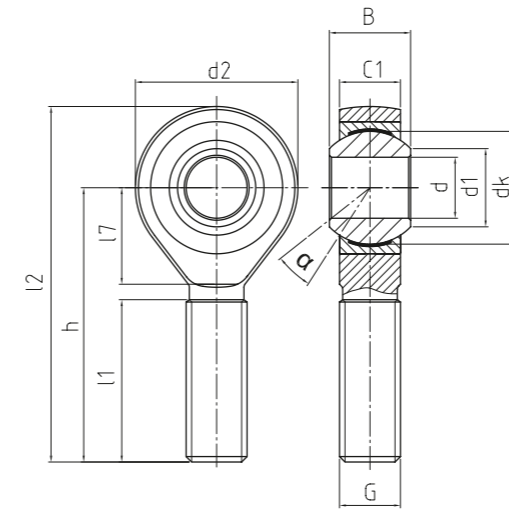
housing:
 heat-treated steel, surface galvanized, free of
 Cr VI

outer ring:
 bearing brass, lined with bronze - PTFE - com-
 posite

joint ball:
 ball bearing steel, hardened, ground, polished

maintenance:
 maintenance free

tolerances:
 page 042 - 049



Bestellnummer order number	Abmessungen measurements (mm)											Kippwinkel tilt angle	Gewicht weight	Tragzahl basic load rating	Radiale Lagerluft radial clearance	d				
	d	d1	d2	dk	G	B	C1	l1	l2	l7	h									
Typ type	Rechtsgewinde (DSA) right hand thread (DSA)		Linksgewinde (DSAL) left hand thread (DSAL)													α (°)	(kg)	stat Co (kN)	CN (µm)	
DSA / DSAL 05 T/K	5	7,7	18	11,1	M 5	8	6	19	42	9	33	13	0,013	4,8	0 - 32	5				
DSA / DSAL 06 T/K	6	8,9	20	12,7	M 6	9	6,75	21	46	11	36	13	0,02	6,2	0 - 32	6				
DSA / DSAL 08 T/K	8	10,3	24	15,88	M 8	12	9	25	54	13	42	14	0,038	10,3	0 - 32	8				
DSA / DSAL 10 T/K	10	12,9	28	19,05	M 10	14	10,5	28	62	14	48	13	0,055	14,4	0 - 32	10				
DSA / DSAL 12 T/K	12	15,4	32	22,23	M 12	16	12	32	70	16	54	13	0,085	19,2	0 - 32	12				
DSA / DSAL 12 T/K M12 x 1,25	12	15,4	32	22,23	M 12 x 1,25	16	12	32	70	16	54	13	0,085	19,2	0 - 32	12				
DSA / DSAL 14 T/K	14	16,8	36	25,4	M 14	19	13,5	36	78	18	60	16	0,14	24,8	0 - 40	14				
DSA / DSAL 16 T/K	16	19,3	42	28,58	M 16	21	15	37	87	21	66	15	0,21	31,2	0 - 40	16				
DSA / DSAL 16 T/K M16 x 1,5	16	19,3	42	28,58	M 16 x 1,5	21	15	37	87	21	66	15	0,21	31,2	0 - 40	16				
DSA / DSAL 18 T/K	18	21,8	44	31,75	M 18 x 1,5	23	16,5	41	94	22	72	15	0,28	38	0 - 40	18				
DSA / DSAL 20 T/K	20	24,3	50	34,93	M 20 x 1,5	25	18	45	103	25	78	14	0,38	45,6	0 - 40	20				
DSA / DSAL 22 T/K	22	25,8	54	38,1	M 22 x 1,5	28	20	48	111	27	84	15	0,48	54,4	0 - 50	22				
DSA / DSAL 25 T/K	25	29,5	60	42,86	M 24 x 2	31	22	55	124	30	94	15	0,64	68	0 - 50	25				
DSA / DSAL 28 T/K*	28	32,6	66	47,63	M 27 x 2	35	24	62	136	33	103	15	0,8	85,6	0 - 50	28				
DSA / DSAL 30 T/K	30	34,8	70	50,8	M 30 x 2	37	25	66	145	35	110	17	1,1	91,2	0 - 50	30				
DSA / DSAL 35 T/K*	35	37,7	81	57,15	M 36 x 2	43	28	70*	165,5*	40	125*	16	1,64	148	0 - 60	35				
DSA / DSAL 40 T/K*	40	45,2	91	66,67	M 42 x 2	49	33	82*	187,5*	45	142*	17	2,3	214	0 - 60	40				
DSA / DSAL 50 T/K*	50	56,6	117	82,5	M 48 x 2	60	45	80*	218,5*	58	160*	12	4,8	320	0 - 60	50				

* Auf Anfrage – Maße abweichend von der Norm
 * on request – dimensions deviates from standard

DURBAL® Basic Line
Standard-Gelenkköpfe in rostfreier
Edelstahlausführung, mit fixiertem
Gleitlager, Maßreihe K, Außengewinde,
Anschlussmaße nach DIN ISO 12240-4

standard-rod ends in stainless steel,
with pressed spherical-plain bearing,
series K, male thread, according to DIN
ISO 12240-4

↗ Sonderanfertigungen auf Anfrage
 ↗ Custom made products on request

Gehäuse:
 rostfreier Edelstahl

Außenring:
 rostfreier Edelstahl mit eingelegter Gleitfolie
 aus Bronze - PTFE - Verbundmaterial

Gelenkkugel:
 rostfreier Edelstahl, gehärtet, geschliffen,
 poliert

Wartung:
 wartungsfrei

Toleranzen:
 Seite 042 - 049

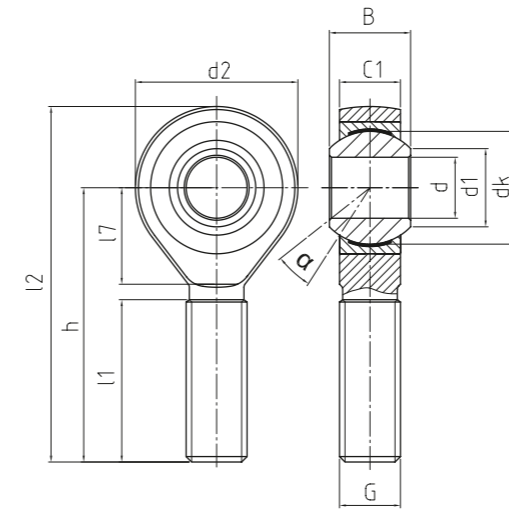
housing:
 stainless steel

outer ring:
 stainless steel, lined with bronze - PTFE -
 composite

joint ball:
 stainless steel, hardened, ground, polished

maintenance:
 maintenance free

tolerances:
 page 042 - 049



DSSA_T/K

Standard-Gelenkkopf
 Standard rod end

↗ Basic Line

↗

Bestellnummer order number	Abmessungen measurements (mm)											Kippwinkel tilt angle	Gewicht weight	Tragzahl basic load rating	Radiale Lagerluft radial clearance	
	d	d1	d2	dk	G	B	C1	l1	l2	l7	h				a (°)	(kg)
DSSA / DSSAL 05 T/K	5	7,7	18	11,1	M 5	8	6	19	42	9	33	13	0,013	4,8	0 - 32	5
DSSA / DSSAL 06 T/K	6	8,9	20	12,7	M 6	9	6,75	21	46	11	36	13	0,02	6,2	0 - 32	6
DSSA / DSSAL 08 T/K	8	10,3	24	15,88	M 8	12	9	25	54	13	42	14	0,038	10,3	0 - 32	8
DSSA / DSSAL 10 T/K	10	12,9	28	19,05	M 10	14	10,5	28	62	14	48	13	0,055	14,4	0 - 32	10
DSSA / DSSAL 12 T/K	12	15,4	32	22,23	M 12	16	12	32	70	16	54	13	0,085	19,2	0 - 32	12
DSSA / DSSAL 12 T/K M12 x 1,25	12	15,4	32	22,23	M 12 x 1,25	16	12	32	70	16	54	13	0,085	19,2	0 - 32	12
DSSA / DSSAL 14 T/K	14	16,8	36	25,4	M 14	19	13,5	36	78	18	60	16	0,14	24,8	0 - 40	14
DSSA / DSSAL 16 T/K	16	19,3	42	28,58	M 16	21	15	37	87	21	66	15	0,21	31,2	0 - 40	16
DSSA / DSSAL 16 T/K M16 x 1,5	16	19,3	42	28,58	M 16 x 1,5	21	15	37	87	21	66	15	0,21	31,2	0 - 40	16
DSSA / DSSAL 18 T/K*	18	21,8	44	31,75	M 18 x 1,5	23	16,5	41	94	22	72	15	0,28	38	0 - 40	18
DSSA / DSSAL 20 T/K	20	24,3	50	34,93	M 20 x 1,5	25	18	45	103	25	78	14	0,38	45,6	0 - 40	20
DSSA / DSSAL 22 T/K*	22	25,8	54	38,1	M 22 x 1,5	28	20	48	111	27	84	15	0,48	54,4	0 - 50	22
DSSA / DSSAL 25 T/K*	25	29,5	60	42,86	M 24 x 2	31	22	55	124	30	94	15	0,64	68	0 - 50	25
DSSA / DSSAL 28 T/K*	28	32,6	66	47,63	M 27 x 2	35	24	62	136	33	103	15	0,8	85,6	0 - 50	28
DSSA / DSSAL 30 T/K*	30	34,8	70	50,8	M 30 x 2	37	25	66	145	35	110	17	1,1	91,2	0 - 50	30

* Auf Anfrage / on request

DURBAL® Basic Line
Standard-Gelenkköpfe mit fixiertem
Gleitlager, Maßreihe K, Innengewinde,
Anschlussmaße nach DIN ISO 12240-4
und DIN ISO 8139

standard-rod ends with pressed spher-
ical-plain bearing, series K, female
thread, according to DIN ISO 12240-4
and thread according to DIN ISO 8139

↗ Sonderanfertigungen auf Anfrage
 ↗ Custom made products on request

Gehäuse:
 Vergütungsstahl, Oberfläche galvanisch ver-
 zinkt, Cr VI-frei

Außenring:
 Lagermessing mit eingelegter Gleitfolie aus
 Bronze - PTFE - Verbundmaterial

Gelenkkugel:
 Wälzlagerstahl, gehärtet, geschliffen, poliert

Wartung:
 wartungsfrei

Toleranzen:
 Seite 042 - 049

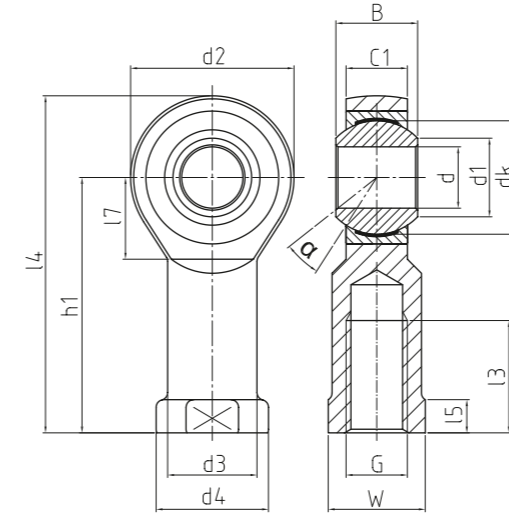
housing:
 heat-treated steel, surface galvanized, free of
 Cr VI

outer ring:
 bearing brass, lined with bronze - PTFE - com-
 posite

joint ball:
 ball bearing steel, hardened, ground, polished

maintenance:
 maintenance free

tolerances:
 page 042 - 049



↗ **DSI_{T/K}**

DSI_{T/K}
 Standard-Gelenkkopf
 Standard rod end

↗ Basic Line

↗

Bestellnummer		Abmessungen										Kippwinkel			Gewicht	Tragzahl	Radiale Lagerluft				
order number		measurements (mm)										tilt angle			weight	basic load rating	radial clearance				
Typ type		d	d1	d2	d3	d4	dk	G	B	C1	l3	l4	l5	l7	W	h1	α (°)	(kg)	stat Co (kN)	CN (µm)	d
Rechtsgewinde (DSI)	Linksgewinde (DSIL)																				
right hand thread (DSI)	left hand thread (DSIL)																				
DSI / DSIL 05 T/K		5	7,7	18	8,5	11	11,1	M 5	8	6	10	36	4	9	9	27	13	0,016	4,8	0 - 32	5
DSI / DSIL 05 T/K	M4	5	7,7	18	8,5	11	11,1	M 4 x 0,7	8	6	10	36	4	9	9	27	13	0,016	4,8	0 - 32	5
DSI / DSIL 06 T/K		6	8,9	20	10	13	12,7	M 6	9	6,75	12	40	5	11	11	30	13	0,022	6,2	0 - 32	6
DSI / DSIL 08 T/K		8	10,3	24	12,5	16	15,88	M 8	12	9	16	48	5	13	14	36	14	0,047	10,3	0 - 32	8
DSI / DSIL 10 T/K		10	12,9	28	15	19	19,05	M 10	14	10,5	20	57	6,5	14	17	43	13	0,077	14,4	0 - 32	10
DSI / DSIL 10 T/K	M10 x 1,25	10	12,9	28	15	19	19,05	M 10 x 1,25	14	10,5	20	57	6,5	14	17	43	13	0,077	14,4	0 - 32	10
DSI / DSIL 12 T/K		12	15,4	32	17,5	22	22,23	M 12	16	12	22	66	6,5	16	19	50	13	0,1	19,2	0 - 32	12
DSI / DSIL 12 T/K	M12 x 1,25	12	15,4	32	17,5	22	22,23	M 12 x 1,25	16	12	22	66	6,5	16	19	50	13	0,1	19,2	0 - 32	12
DSI / DSIL 14 T/K		14	16,8	36	20	25	25,4	M 14	19	13,5	25	75	8	18	22	57	16	0,16	24,8	0 - 40	14
DSI / DSIL 14 T/K	M14 x 1,5	14	16,8	36	20	25	25,4	M 14 x 1,5	19	13,5	25	75	8	18	22	57	16	0,16	24,8	0 - 40	14
DSI / DSIL 16 T/K		16	19,3	42	22	27	28,58	M 16	21	15	28	85	8	21	22	64	15	0,22	31,2	0 - 40	16
DSI / DSIL 16 T/K	M16 x 1,5	16	19,3	42	22	27	28,58	M 16 x 1,5	21	15	28	85	8	21	22	64	15	0,22	31,2	0 - 40	16
DSI / DSIL 18 T/K		18	21,8	44	25	31	31,75	M 18 x 1,5	23	16,5	32	93	10	22	27	71	15	0,32	38	0 - 40	18
DSI / DSIL 20 T/K		20	24,3	50	27,5	34	34,93	M 20 x 1,5	25	18	33	102	10	25	30	77	14	0,42	45,6	0 - 40	20
DSI / DSIL 22 T/K		22	25,8	54	30	38	38,1	M 22 x 1,5	28	20	37	111	12	27	32	84	15	0,54	54,4	0 - 50	22
DSI / DSIL 25 T/K		25	29,5	60	33,5	42	42,86	M 24 x 2	31	22	42	124	12	30	36	94	15	0,72	68	0 - 50	25
DSI / DSIL 28 T/K*		28	32,6	66	37	46	47,63	M 27 x 2	35	24	51	136	14	33	41	103	15	0,82	85,6	0 - 50	28
DSI / DSIL 30 T/K		30	34,8	70	40	50	50,8	M 30 x 2	37	25	51	145	15	35	41	110	17	1,1	91,2	0 - 50	30
DSI / DSIL 30 T/K	M27 x 2	30	34,8	70	40	50	50,8	M 27 x 2	37	25	51	145	15	35	41	110	17	1,1	91,2	0 - 50	30
DSI / DSIL 35 T/K		35	37,7	81	46	58	57,15	M 36 x 2	43	28	56	165,5	17	40	50	125	16	1,6	148	0 - 60	35
DSI / DSIL 40 T/K		40	45,2	91	53	65	66,67	M 42 x 2	49	33	60	187,5	19	45	55	142	17	2,4	214	0 - 60	40
DSI / DSIL 50 T/K		50	56,6	117	65	75	82,5	M 48 x 2	60	45	65	218,5	23	58	65	160	12	5	320	0 - 60	50

* Auf Anfrage / on request

DURBAL® Basic Line
Standard-Gelenkköpfe in rostfreier
Edelstahlausführung, mit fixiertem
Gleitlager, Maßreihe K, Innengewinde,
Anschlussmaße nach DIN ISO 12240-4
und DIN ISO 8139

standard-rod ends in stainless steel,
 with pressed spherical-plain bearing,
 series K, female thread, according to
 DIN ISO 12240-4 and thread according
 to DIN ISO 8139

↗ Sonderanfertigungen auf Anfrage
 ↗ Custom made products on request

Gehäuse:
 rostfreier Edelstahl

Außenring:
 rostfreier Edelstahl mit eingelegter Gleitfolie
 aus Bronze - PTFE - Verbundmaterial

Gelenkkugel:
 rostfreier Edelstahl, gehärtet, geschliffen,
 poliert

Wartung:
 wartungsfrei

Toleranzen:
 Seite 042 - 049

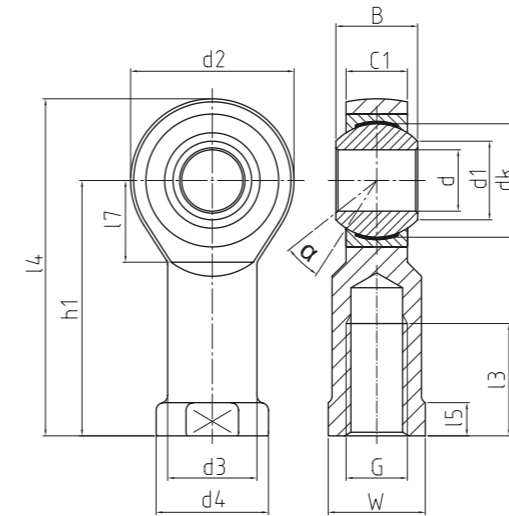
housing:
 stainless steel

outer ring:
 stainless steel, lined with bronze - PTFE -
 composite

joint ball:
 stainless steel, hardened, ground, polished

maintenance:
 maintenance free

tolerances:
 page 042 - 049



↗ **DSSI**_{T/K}

DSSI_T/K

Standard-Gelenkkopf
 Standard rod end

↗ Basic Line

↗

Bestellnummer order number	Abmessungen measurements (mm)																Kippwinkel tilt angle	Gewicht weight	Tragzahl basic load rating	Radiale Lagerluft radial clearance		
	d	d1	d2	d3	d4	dk	G	B	C1	l3	l4	l5	l7	W	h1	α (°)				(kg)	stat Co (kN)	CN (µm)
Typ type																						
Rechtsgewinde (DSSI) right hand thread (DSSI)	Linksgewinde (DSSIL) left hand thread (DSSIL)																					
DSSI / DSSIL 05 T/K		5	7,7	18	8,5	11	11,1	M 5	8	6	10	36	4	9	9	27	13	0,016	4,8	0 - 32	5	
DSSI / DSSIL 06 T/K		6	8,9	20	10	13	12,7	M 6	9	6,75	12	40	5	9	11	30	13	0,022	6,2	0 - 32	6	
DSSI / DSSIL 08 T/K		8	10,3	24	12,5	16	15,88	M 8	12	9	16	48	5	11	14	36	14	0,047	10,3	0 - 32	8	
DSSI / DSSIL 10 T/K		10	12,9	28	15	19	19,05	M 10	14	10,5	20	57	6,5	13	17	43	13	0,077	14,4	0 - 32	10	
DSSI / DSSIL 10 T/K M10 x 1,25		10	12,9	28	15	19	19,05	M 10 x 1,25	14	10,5	20	57	6,5	14	17	43	13	0,077	14,4	0 - 32	10	
DSSI / DSSIL 12 T/K		12	15,4	32	17,5	22	22,23	M 12	16	12	22	66	6,5	14	19	50	13	0,1	19,2	0 - 32	12	
DSSI / DSSIL 12 T/K M12 x 1,25		12	15,4	32	17,5	22	22,23	M 12 x 1,25	16	12	22	66	6,5	16	19	50	13	0,1	19,2	0 - 32	12	
DSSI / DSSIL 14 T/K		14	16,8	36	20	25	25,4	M 14	19	13,5	25	75	8	16	22	57	16	0,16	24,8	0 - 40	14	
DSSI / DSSIL 14 T/K M14 x 1,5		14	16,8	36	20	25	25,4	M 14 x 1,5	19	13,5	25	75	8	18	22	57	16	0,16	24,8	0 - 40	14	
DSSI / DSSIL 16 T/K		16	19,3	42	22	27	28,58	M 16	21	15	28	85	8	18	22	64	15	0,22	31,2	0 - 40	16	
DSSI / DSSIL 16 T/K M16 x 1,5		16	19,3	42	22	27	28,58	M 16 x 1,5	21	15	28	85	8	21	22	64	15	0,22	31,2	0 - 40	16	
DSSI / DSSIL 18 T/K*		18	21,8	44	25	31	31,75	M 18 x 1,5	23	16,5	32	93	10	21	27	71	15	0,32	38	0 - 40	18	
DSSI / DSSIL 20 T/K		20	24,3	50	27,5	34	34,93	M 20 x 1,5	25	18	33	102	10	22	30	77	14	0,42	45,6	0 - 40	20	
DSSI / DSSIL 22 T/K*		22	25,8	54	30	38	38,1	M 22 x 1,5	28	20	37	111	12	25	32	84	15	0,54	54,4	0 - 50	22	
DSSI / DSSIL 25 T/K*		25	29,5	60	33,5	42	42,86	M 24 x 2	31	22	42	124	12	27	36	94	15	0,72	68	0 - 50	25	
DSSI / DSSIL 28 T/K*		28	32,6	66	37	46	47,63	M 27 x 2	35	24	51	136	14	30	41	103	15	0,82	85,6	0 - 50	28	
DSSI / DSSIL 30 T/K*		30	34,8	70	40	50	50,8	M 30 x 2	37	25	51	145	15	33	41	110	17	1,1	91,2	0 - 50	30	
DSSI / DSSIL 30 T/K M27 x 2*		30	34,8	70	40	50	50,8	M 27 x 2	37	25	51	145	15	35	41	110	17	1,1	91,2	0 - 50	30	

* Auf Anfrage / on request

DURBAL® Basic Line
Standard-Gelenkköpfe mit fixiertem
Gleitlager, Maßreihe E, Außengewinde,
Anschlussmaße nach DIN ISO 12240-4

standard-rod ends with pressed
spherical-plain bearing, series E, male
thread, according to DIN ISO 12240-4

➤ Sonderanfertigungen auf Anfrage
 ➤ Custom made products on request

Gehäuse:
 Vergütungsstahl, Oberfläche galvanisch verzinkt, Cr VI-frei

Außenring:
 Vergütungsstahl mit eingelegter Gleitfolie aus Bronze - PTFE - Verbundmaterial, optional mit beidseitiger -2RS -Abdichtung

Gelenkkugel:
 Wälzlagerstahl, gehärtet, geschliffen, poliert, bis Größe 12 Lauffläche hartverchromt, -2RS Ausführung alle Größen Lauffläche hartverchromt

Wartung:
 wartungsfrei

Toleranzen:
 Seite 042 - 049

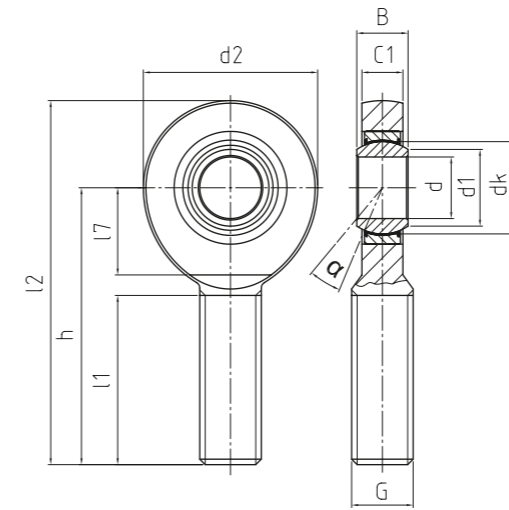
housing:
 heat-treated steel, surface galvanized, free of Cr VI

outer ring:
 heat-treated steel, hardened, single split, bonded with PTFE - fabric, optional with -2RS lip seals on both sides

joint ball:
 ball bearing steel, hardened, ground, polished, up to size 12 hard chromium plated, -2RS version on all sizes hard chromium plated

maintenance:
 maintenance free

tolerances:
 page 042 - 049



Bestellnummer order number	Abmessungen measurements (mm)										Kippwinkel tilt angle		Gewicht weight (kg)	Tragzahl basic load rating stat Co (kN)	Radiale Lagerluft radial clearance CN (µm)	d
	d	d1	d2	dk	G	B	C1	l1	l2	l7	h	α [°]				
DGAR / DGAL 06 UK	6	8	21	10	M 6	6	4,4	18	46,5	12	36	13	0,017	6,6	0 - 32	6
DGAR / DGAL 08 UK	8	10	24	13	M 8	8	6	22	54	14	42	15	0,029	10,3	0 - 32	8
DGAR / DGAL 10 UK	10	13	29	16	M 10	9	7	26	62,5	15	48	12	0,051	14,1	0 - 32	10
DGAR / DGAL 12 UK	12	15	34	18	M 12	10	8	28	71	18	54	11	0,086	19,6	0 - 32	12
DGAR / DGAL 15 UK	15	18	40	22	M 14	12	10	34	83	20	63	8	0,14	28,8	0 - 40	15
DGAR / DGAL 17 UK (-2RS)	17	20	46	25	M 16	14	11	36	92	23	69	10	0,19	36	0 - 40	17
DGAR / DGAL 20 UK (-2RS)	20	24	53	29	M 20 x 1,5	16	13	43	104,5	27	78	9	0,31	48	0 - 40	20
DGAR / DGAL 25 UK (-2RS)	25	29	64	35,5	M 24 x 2	20	17	53	126	32	94	7	0,56	66,4	0 - 50	25
DGAR / DGAL 30 UK (-2RS)	30	34	73	40,7	M 30 x 2	22	19	65	146,5	37	110	6	0,89	88	0 - 50	30
DGAR / DGAL 35 UK-2RS	35	39	82	47	M 36 x 3	25	21	82	181	42	140	6	1,4	116,8	0 - 50	35
DGAR / DGAL 40 UK-2RS	40	45	92	53	M 39 x 3	28	23	86	196	48	150	7	1,8	144	0 - 60	40
DGAR / DGAL 40 UK-2RS M42 x 3	40	45	92	53	M 42 x 3	28	23	86	196	48	150	7	1,85	144	0 - 60	40
DGAR / DGAL 45 UK-2RS	45	50	102	60	M 42 x 3	32	27	94	214	52	163	7	2,6	192	0 - 60	45
DGAR / DGAL 45 UK-2RS M45 x 3	45	50	102	60	M 45 x 3	32	27	94	214	52	163	7	2,66	192	0 - 60	45
DGAR / DGAL 50 UK-2RS	50	55	112	66	M 45 x 3	35	30	107	241	60	185	6	3,4	232	0 - 60	50
DGAR / DGAL 50 UK-2RS M52 x 3	50	55	112	66	M 52 x 3	35	30	107	241	60	185	6	3,5	232	0 - 60	50
DGAR / DGAL 60 UK-2RS	60	66	135	80	M 52 x 3	44	38	115	277,5	75	210	6	5,9	360	0 - 60	60
DGAR / DGAL 60 UK-2RS M60 x 4	60	66	135	80	M 60 x 4	44	38	115	277,5	75	210	6	6,02	360	0 - 60	60
DGAR / DGAL 70 UK-2RS	70	77	160	92	M 56 x 4	49	42	125	315	87	235	6	8,2	488	0 - 72	70
DGAR / DGAL 70 UK-2RS M72 x 4	70	77	160	92	M 72 x 4	49	42	125	315	87	235	6	8,38	488	0 - 72	70
DGAR / DGAL 80 UK-2RS	80	88	180	105	M 64 x 4	55	47	140	360	100	270	6	12	600	0 - 72	80
DGAR / DGAL 80 UK-2RS M80 x 4	80	88	180	105	M 80 x 4	55	47	140	360	100	270	6	12,2	600	0 - 72	80

DURBAL® Basic Line
Standard-Gelenkköpfe mit fixiertem
Gleitlager, Maßreihe E, Innengewinde,
Anschlussmaße nach DIN ISO 12240-4

standard-rod ends with pressed spheri-
cal-plain bearing, series E, female
thread, according to DIN ISO 12240-4

➤ Sonderanfertigungen auf Anfrage
 ➤ Custom made products on request

Gehäuse:
 Vergütungsstahl, Oberfläche galvanisch verzinkt, Cr VI-frei

Außenring:
 Vergütungsstahl mit eingelegter Gleitfolie aus Bronze - PTFE - Verbundmaterial, optional mit beidseitiger -2RS -Abdichtung

Gelenkkugel:
 Wälzlagerstahl, gehärtet, geschliffen, poliert, bis Größe 12 Lauffläche hartverchromt, -2RS Ausführung alle Größen Lauffläche hartverchromt

Wartung:
 wartungsfrei

Toleranzen:
 Seite 042 - 049

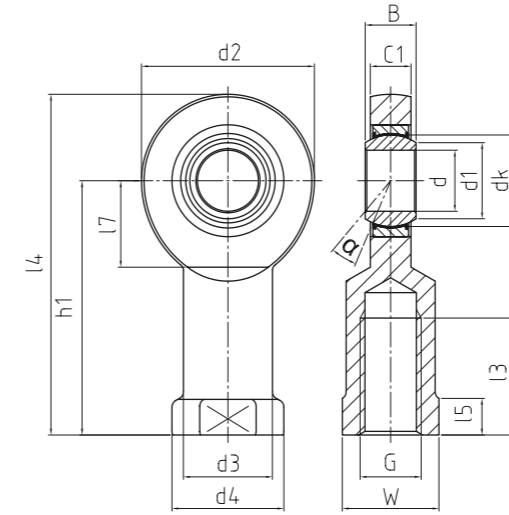
housing:
 heat-treated steel, surface galvanized, free of Cr VI

outer ring:
 heat-treated steel, hardened, single split, bonded with PTFE - fabric, optional with -2RS lip seals on both sides

joint ball:
 ball bearing steel, hardened, ground, polished, up to size 12 hard chromium plated, -2RS version on all sizes hard chromium plated

maintenance:
 maintenance free

tolerances:
 page 042 - 049



Bestellnummer order number	Abmessungen measurements (mm)										Kippwinkel tilt angle				Gewicht weight (kg)	Tragzahl basic load rating stat Co (kN)	Radiale Lagerluft radial clearance			
	d	d1	d2	d3	d4	dk	G	B	C1	l3	l4	l5	l7	W			h1	α (°)	CN (µm)	d
Typ type	Rechtsgewinde (DGIR) right hand thread (DGIR)		Linksgewinde (DGIL) left hand thread (DGIL)																	
DGIR / DGIL 06 UK	6	8	21	10	13	10	M 6	6	4,4	11	40,5	5	12	11	30	13	0,021	6,6	0 - 32	6
DGIR / DGIL 08 UK	8	10	24	12,5	16	13	M 8	8	6	15	48	5	14	14	36	15	0,039	10,3	0 - 32	8
DGIR / DGIL 10 UK	10	13	29	15	19	16	M 10	9	7	20	57,5	6,5	15	17	43	12	0,061	14,1	0 - 32	10
DGIR / DGIL 12 UK	12	15	34	17,5	22	18	M 12	10	8	23	67	6,5	18	19	50	11	0,096	19,6	0 - 32	12
DGIR / DGIL 15 UK	15	18	40	21	26	22	M 14	12	10	30	81	8	20	22	61	8	0,18	28,8	0 - 40	15
DGIR / DGIL 17 UK (-2RS)	17	20	46	24	30	25	M 16	14	11	34	90	10	23	27	67	10	0,22	36	0 - 40	17
DGIR / DGIL 20 UK (-2RS)	20	24	53	27,5	35	29	M 20 x 1,5	16	13	40	103,5	10	27	32	77	9	0,35	48	0 - 40	20
DGIR / DGIL 25 UK (-2RS)	25	29	64	33,5	42	35,5	M 24 x 2	20	17	48	126	12	32	36	94	7	0,64	66,4	0 - 50	25
DGIR / DGIL 30 UK (-2RS)	30	34	73	40	50	40,7	M 30 x 2	22	19	56	146,5	15	37	41	110	6	0,93	88	0 - 50	30
DGIR / DGIL 35 UK-2RS	35	39	82	47	58	47	M 36 x 3	25	21	60	166	15	42	50	125	6	1,3	116,8	0 - 50	35
DGIR / DGIL 40 UK-2RS	40	45	92	52	65	53	M 39 x 3	28	23	65	188	18	48	55	142	7	2	144	0 - 60	40
DGIR / DGIL 40 UK-2RS M42 x 3	40	45	92	52	65	53	M 42 x 3	28	23	65	188	18	48	55	142	7	1,96	144	0 - 60	40
DGIR / DGIL 45 UK-2RS	45	50	102	58	70	60	M 42 x 3	32	27	65	196	20	52	60	145	7	2,5	192	0 - 60	45
DGIR / DGIL 45 UK-2RS M45 x 3	45	50	102	58	70	60	M 45 x 3	32	27	65	196	20	52	60	145	7	2,44	192	0 - 60	45
DGIR / DGIL 50 UK-2RS	50	55	112	62	75	66	M 45 x 3	35	30	68	216	20	60	65	160	6	3,5	232	0 - 60	50
DGIR / DGIL 50 UK-2RS M52 x 3	50	55	112	62	75	66	M 52 x 3	35	30	68	216	20	60	65	160	6	3,4	232	0 - 60	50
DGIR / DGIL 60 UK-2RS	60	66	135	70	88	80	M 52 x 3	44	38	70	242,5	20	75	75	175	6	5,5	360	0 - 60	60
DGIR / DGIL 60 UK-2RS M60 x 4	60	66	135	70	88	80	M 60 x 4	44	38	70	242,5	20	75	75	175	6	5,38	360	0 - 60	60
DGIR / DGIL 70 UK-2RS	70	77	160	80	98	92	M 56 x 4	49	42	80	280	20	87	85	200	6	8,6	488	0 - 72	70
DGIR / DGIL 70 UK-2RS M72 x 4	70	77	160	80	98	92	M 72 x 4	49	42	80	280	20	87	85	200	6	8,42	488	0 - 72	70
DGIR / DGIL 80 UK-2RS	80	88	180	95	110	105	M 64 x 4	55	47	85	320	25	100	100	230	6	12	600	0 - 72	80
DGIR / DGIL 80 UK-2RS M80 x 4	80	88	180	95	110	105	M 80 x 4	55	47	85	320	25	100	100	230	6	11,8	600	0 - 72	80

DURBAL® Basic Line
Standard-Gelenkköpfe mit fixiertem
Gleitlager, Maßreihe K, Außengewinde,
Anschlussmaße nach DIN ISO 12240-4

standard-rod ends with pressed
spherical-plain bearing, series K, male
thread, according to DIN ISO 12240-4

↗ Sonderanfertigungen auf Anfrage
 ↗ Custom made products on request

Gehäuse:
 Vergütungsstahl, Oberfläche galvanisch ver-
 zinkt, Cr VI-frei

Außenring:
 Lagermessing mit umlaufender Schmiernut und
 -bohrungen

Gelenkkugel:
 Wälzlagerstahl, gehärtet, geschliffen, poliert

Wartung:
 wartungspflichtig, nachschmierbar

Schmiernippel:
 Trichterschmiernippel DIN 3405 D1/A, weitere
 Schmiernippel siehe Seite 050

Toleranzen:
 Seite 042 - 049

housing:
 heat-treated steel, surface galvanized, free of
 Cr VI

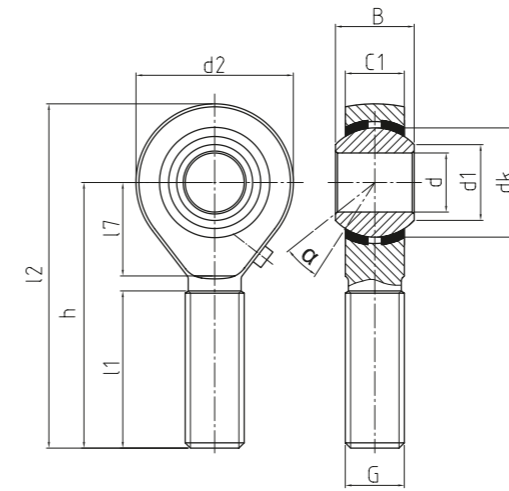
outer ring:
 bearing brass, oil groove and drill holes

joint ball:
 ball bearing steel, hardened, ground, polished

maintenance:
 maintenance required, lubrication possible

grease nipple:
 DIN 3405 D1/A, further grease nipples see on
 page 050

tolerances:
 page 042 - 049



Bestellnummer order number	Abmessungen measurements (mm)									Kippwinkel tilt angle			Gewicht weight (kg)	Tragzahl basic load rating stat Co (kN)	Radiale Lagerluft radial clearance CN (µm)	d	
	Typ type	d	d1	d2	dk	G	B	C1	l1	l2	l7	h					α (°)
Rechtsgewinde (DPOS) right hand thread (DPOS)	Linksgewinde (DPHOL) left hand thread (DPOSL)																
DPOS / DPOSL 05		5	7,7	16	11,1	M 5	8	6	20	41	8	33	13	0,013	4,6	8 - 55	5
DPOS / DPOSL 06		6	8,9	18	12,7	M 6	9	6,75	22	45	9	36	13	0,02	5,8	8 - 55	6
DPOS / DPOSL 08		8	10,3	22	15,88	M 8	12	9	25	53	11	42	14	0,03	9,3	8 - 55	8
DPOS / DPOSL 10		10	12,9	26	19,05	M 10	14	10,5	29	61	13	48	13	0,055	11,6	8 - 55	10
DPOS / DPOSL 12		12	15,4	30	22,23	M 12	16	12	33	69	15	54	13	0,085	13,6	8 - 55	12
DPOS / DPOSL 12	M12 x 1,25	12	15,4	30	22,23	M 12 x 1,25	16	12	33	69	15	54	13	0,085	13,6	8 - 55	12
DPOS / DPOSL 14		14	16,8	34	25,4	M 14	19	13,5	36	77	17	60	16	0,14	19,2	8 - 55	14
DPOS / DPOSL 16		16	19,3	40	28,58	M 16	21	15	40	86	20	66	15	0,21	22,8	8 - 55	16
DPOS / DPOSL 16	M16 x 1,5	16	19,3	40	28,58	M 16 x 1,5	21	15	40	86	20	66	15	0,21	22,8	8 - 55	16
DPOS / DPOSL 18		18	21,8	44	31,75	M 18 x 1,5	23	16,5	44	94	22	72	15	0,28	34	8 - 55	18
DPOS / DPOSL 20		20	24,3	50	34,93	M 20 x 1,5	25	18	47	103	25	78	14	0,38	42	8 - 55	20
DPOS / DPOSL 22		22	25,8	54	38,1	M 22 x 1,5	28	20	51	111	27	84	15	0,48	45,6	8 - 55	22
DPOS / DPOSL 25		25	29,5	60	42,86	M 24 x 2	31	22	57	124	30	94	15	0,64	54,4	8 - 55	25
DPOS / DPOSL 28*		28	32,6	66	47,63	M 27 x 2	35	24	62	136	33	103	15	0,96	60,4	8 - 55	28
DPOS / DPOSL 30		30	34,8	70	50,8	M 30 x 2	37	25	66	145	35	110	17	1,1	70,4	8 - 55	30

* Auf Anfrage / on request

DURBAL® Basic Line
Standard-Gelenkköpfe mit fixiertem
Gleitlager, Maßreihe K, Innengewinde,
Anschlussmaße nach DIN ISO 12240-4
und DIN ISO 8139

standard-rod ends with pressed spheri-
cal-plain bearing, series K, female
thread, according to DIN ISO 12240-4
and thread according to DIN ISO 8139

↗ Sonderanfertigungen auf Anfrage
 ↗ Custom made products on request

Gehäuse:
 Vergütungsstahl, Oberfläche galvanisch verzinkt, Cr VI-frei

Außenring:
 Lagermessing mit umlaufender Schmiernut und -bohrungen

Gelenkkugel:
 Wälzlagerstahl, gehärtet, geschliffen, poliert

Wartung:
 wartungspflichtig, nachschmierbar

Schmiernippel:
 Trichterschmiernippel DIN 3405 D1/A, ab Größe 18 Schmiernippel an Pos. "1", weitere Schmiernippel siehe Seite 050

Toleranzen:
 Seite 042 - 049

housing:
 heat-treated steel, surface galvanized, free of Cr VI

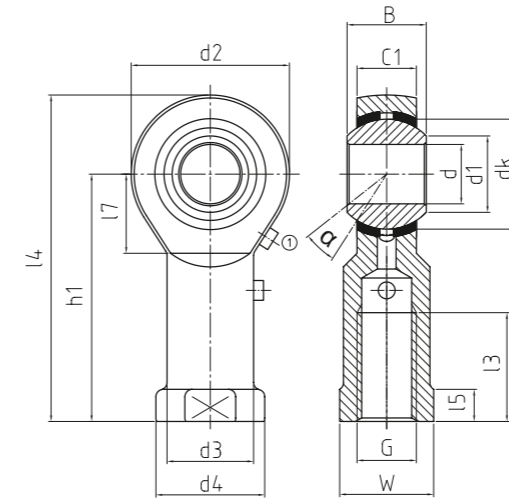
outer ring:
 bearing brass, oil groove and drill holes

joint ball:
 ball bearing steel, hardened, ground, polished

maintenance:
 maintenance required, lubrication possible

grease nipple:
 DIN 3405 D1/A, from size 18 grease nipple on pos. "1", further grease nipples see on page 050

tolerances:
 page 042 - 049



Bestellnummer order number		Abmessungen measurements (mm)										Kippwinkel tilt angle		Gewicht weight	Tragzahl basic load rating	Radiale Lagerluft radial clearance					
Typ type		d	d1	d2	d3	d4	dk	G	B	C1	l3	l4	l5	l7	W	h1	α (°)	(kg)	stat Co (kN)	CN (µm)	d
Rechtsgewinde (DPHS) right hand thread (DPHS)	Linksgewinde (DPHSL) left hand thread (DPHSL)																				
DPHS / DPHSL 04*		4	6,5	14	8	9,5	9,525	M 4 x 0,7	7	5,25	8	31	4	7	8	24	13	0,009	4	8 - 55	4
DPHS / DPHSL 05		5	7,7	16	8,5	11	11,1	M 5	8	6	10	35	4	8	9	27	13	0,016	4,6	8 - 55	5
DPHS / DPHSL 06		6	8,9	18	10	13	12,7	M 6	9	6,75	12	39	5	9	11	30	13	0,022	5,8	8 - 55	6
DPHS / DPHSL 08		8	10,3	22	12,5	16	15,88	M 8	12	9	16	47	5	11	14	36	14	0,047	9,3	8 - 55	8
DPHS / DPHSL 10		10	12,9	26	15	19	19,05	M 10	14	10,5	20	56	6,5	13	17	43	13	0,077	11,6	8 - 55	10
DPHS / DPHSL 10	M10 x 1,25	10	12,9	26	15	19	19,05	M 10 x 1,25	14	10,5	20	56	6,5	13	17	43	13	0,077	11,6	8 - 55	10
DPHS / DPHSL 12		12	15,4	30	17,5	22	22,23	M 12	16	12	22	65	6,5	15	19	50	13	0,1	13,6	8 - 55	12
DPHS / DPHSL 12	M12 x 1,25	12	15,4	30	17,5	22	22,23	M 12 x 1,25	16	12	22	65	6,5	16	19	50	13	0,1	13,6	8 - 55	12
DPHS / DPHSL 14		14	16,8	34	20	25	25,4	M 14	19	13,5	25	74	8	17	22	57	16	0,16	19,2	8 - 55	14
DPHS / DPHSL 14	M14 x 1,5	14	16,8	34	20	25	25,4	M 14 x 1,5	19	13,5	25	74	8	17	22	57	16	0,16	19,2	8 - 55	14
DPHS / DPHSL 16		16	19,3	40	22	27	28,58	M 16	21	15	28	84	8	20	22	64	15	0,22	22,8	8 - 55	16
DPHS / DPHSL 16	M16 x 1,5	16	19,3	40	22	27	28,58	M 16 x 1,5	21	15	28	84	8	20	22	64	15	0,22	22,8	8 - 55	16
DPHS / DPHSL 18		18	21,8	44	25	31	31,75	M 18 x 1,5	23	16,5	32	93	10	22	27	71	15	0,32	34	8 - 55	18
DPHS / DPHSL 20		20	24,3	50	27,5	34	34,93	M 20 x 1,5	25	18	33	102	10	25	30	77	14	0,42	34	8 - 55	20
DPHS / DPHSL 22		22	25,8	54	30	38	38,1	M 22 x 1,5	28	20	37	111	12	27	32	84	15	0,54	45,6	8 - 55	22
DPHS / DPHSL 25		25	29,5	60	33,5	42	42,86	M 24 x 2	31	22	42	124	12	30	36	94	15	0,73	54,4	8 - 55	25
DPHS / DPHSL 28*		28	32,3	66	37	46	47,63	M 27 x 2	35	24	48	136	14	33	41	103	15	0,98	60	8 - 55	28
DPHS / DPHSL 30		30	34,8	70	40	50	50,8	M 30 x 2	37	25	51	145	15	35	41	110	17	1,1	70,4	8 - 55	30
DPHS / DPHSL 30	M27 x 2	30	34,8	70	40	50	50,8	M 27 x 2	37	25	51	145	15	35	41	110	17	1,1	70,4	8 - 55	30

* Auf Anfrage / on request

DURBAL® Basic Line
Standard-Gelenkköpfe mit fixiertem
Gleitlager, Maßreihe E, Außengewinde,
Anschlussmaße nach DIN ISO 12240-4

standard-rod ends with pressed
spherical-plain bearing, series E, male
thread, according to DIN ISO 12240-4

➤ Sonderanfertigungen auf Anfrage
➤ Custom made products on request

Gehäuse:
Vergütungsstahl, Oberfläche galvanisch verzinkt, Cr VI-frei

Außenring:
Wälzlagerstahl, gehärtet, geschliffen, phosphatiert, mit Schmiernut und -bohrung, optional mit beidseitiger -2RS -Abdichtung

Gelenkkugel:
Wälzlagerstahl, gehärtet, geschliffen, phosphatiert

Wartung:
wartungspflichtig, nachschmierbar

Schmiernippel:
Trichterschmiernippel DIN 3405 D1/A (ab Größe 15 bis 17) / Kegelschmiernippel DIN 71 412 H1 (ab Größe 20 bis 80), weitere Schmiernippel siehe Seite 050

Toleranzen:
Seite 042 - 049

housing:
heat-treated steel, surface galvanized, free of Cr VI

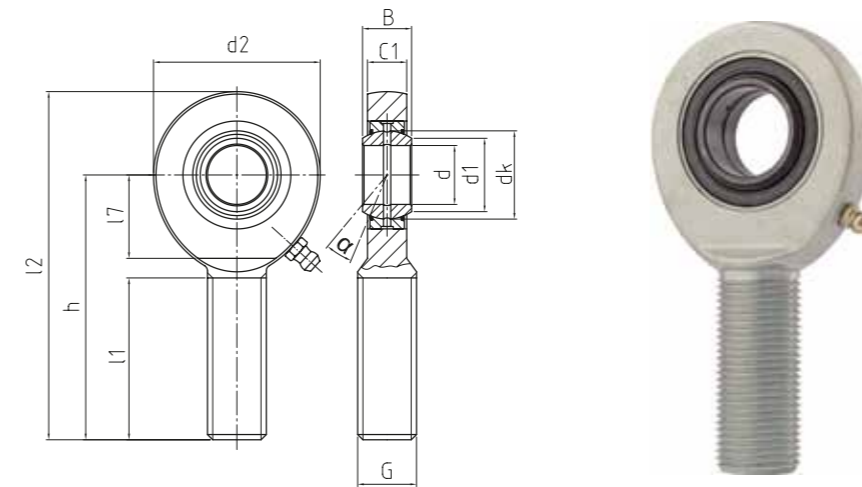
outer ring:
ball bearing steel, hardened, ground, phosphated, single split, oil groove and drill holes, optional with -2RS lip seals on both sides

joint ball:
ball bearing steel, hardened, ground, phosphated

maintenance:
maintenance required, lubrication possible

grease nipple:
DIN 3405 D1/A (sizes 15 to 17) / DIN 71 412 H1 (sizes 20 to 80), further grease nipples see on page 050

tolerances:
page 042 - 049



Bestellnummer order number	Abmessungen measurements (mm)									Kippwinkel tilt angle	Gewicht weight	Tragzahl basic load rating	Radiale Lagerluft radial clearance			
	d	d1	d2	dk	G	B	C1	l1	l2					l7	h	α (°)
DSA / DSAL 06 E	6	8	21	10	M 6	6	4,4	18	46,5	12	36	13	0,017	6,6	8 - 68	6
DSA / DSAL 08 E	8	10	24	13	M 8	8	6	22	54	14	42	15	0,029	10,3	8 - 68	8
DSA / DSAL 10 E	10	13	29	16	M 10	9	7	26	62,5	15	48	12	0,051	14,1	8 - 68	10
DSA / DSAL 12 E	12	15	34	18	M 12	10	8	28	71	18	54	11	0,086	19,6	8 - 68	12
DSA / DSAL 15 ES (-2RS)	15	18	40	22	M 14	12	10	34	83	20	63	8	0,14	28,8	8 - 82	15
DSA / DSAL 17 ES (-2RS)	17	20	46	25	M 16	14	11	36	92	23	69	10	0,19	36	8 - 82	17
DSA / DSAL 20 ES (-2RS)	20	24	53	29	M 20 x 1,5	16	13	43	104,5	27	78	9	0,31	48	8 - 82	20
DSA / DSAL 25 ES (-2RS)	25	29	64	35,5	M 24 x 2	20	17	53	126	32	94	7	0,56	66,4	8 - 100	25
DSA / DSAL 30 ES (-2RS)	30	34	73	40,7	M 30 x 2	22	19	65	146,5	37	110	6	0,89	88	8 - 100	30
DSA / DSAL 35 ES (-2RS)	35	39	82	47	M 36 x 3	25	21	82	181	42	140	6	1,4	116,8	8 - 100	35
DSA / DSAL 40 ES (-2RS)	40	45	92	53	M 39 x 3	28	23	86	196	48	150	7	1,8	144	8 - 120	40
DSA / DSAL 40 ES (-2RS) M42 x 3	40	45	92	53	M 42 x 3	28	23	86	196	48	150	7	1,85	144	8 - 120	40
DSA / DSAL 45 ES (-2RS)	45	50	102	60	M 42 x 3	32	27	94	214	52	163	7	2,6	192	8 - 120	45
DSA / DSAL 45 ES (-2RS) M45 x 3	45	50	102	60	M 45 x 3	32	27	94	214	52	163	7	2,66	192	8 - 120	45
DSA / DSAL 50 ES (-2RS)	50	55	112	66	M 45 x 3	35	30	107	241	60	185	6	3,4	232	8 - 120	50
DSA / DSAL 50 ES (-2RS) M52 x 3	50	55	112	66	M 52 x 3	35	30	107	241	60	185	6	3,5	232	8 - 120	50
DSA / DSAL 60 ES (-2RS)	60	66	135	80	M 52 x 3	44	38	115	277,5	75	210	6	5,9	360	8 - 120	60
DSA / DSAL 60 ES (-2RS) M60 x 4	60	66	135	80	M 60 x 4	44	38	115	277,5	75	210	6	6,02	360	8 - 120	60
DSA / DSAL 70 ES (-2RS)	70	77	160	92	M 56 x 4	49	42	125	315	87	235	6	8,2	488	8 - 142	70
DSA / DSAL 70 ES (-2RS) M72 x 4	70	77	160	92	M 72 x 4	49	42	125	315	87	235	6	8,38	488	8 - 142	70
DSA / DSAL 80 ES (-2RS)	80	89	180	105	M 64 x 4	55	47	140	360	100	270	6	12	600	8 - 142	80
DSA / DSAL 80 ES (-2RS) M80 x 4	80	89	180	105	M 80 x 4	55	47	140	360	100	270	6	12,2	600	8 - 142	80

DURBAL® Basic Line
Standard-Gelenkköpfe mit fixiertem
Gleitlager, Maßreihe E, Innengewinde,
Anschlussmaße nach DIN ISO 12240-4

standard-rod ends with pressed spherical-plain bearing, series E, female thread, according to DIN ISO 12240-4

↗ Sonderanfertigungen auf Anfrage
 ↗ Custom made products on request

Gehäuse:
 Vergütungsstahl, Oberfläche galvanisch verzinkt, Cr VI-frei

Außenring:
 Wälzlagerstahl, gehärtet, geschliffen, phosphatiert, mit Schmiernut und -bohrung, optional mit beidseitiger -2RS -Abdichtung

Gelenkkugel:
 Wälzlagerstahl, gehärtet, geschliffen, phosphatiert

Wartung:
 wartungspflichtig, nachschmierbar

Schmiernippel:
 Trichterschmiernippel DIN 3405 D1/A (ab Größe 15 bis 17) / Kegelschmiernippel DIN 71 412 H1 (ab Größe 20 bis 80), weitere Schmiernippel siehe Seite 050

Toleranzen:
 Seite 042 - 049

housing:
 heat-treated steel, surface galvanized, free of Cr VI

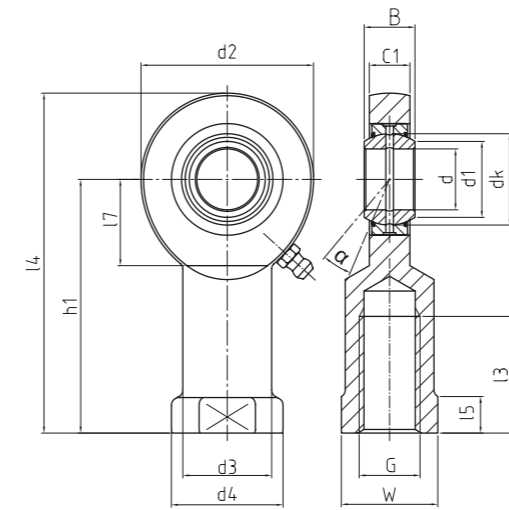
outer ring:
 ball bearing steel, hardened, ground, phosphated, single split, oil groove and drill holes, optional with -2RS lip seals on both sides

joint ball:
 ball bearing steel, hardened, ground, phosphated

maintenance:
 maintenance required, lubrication possible

grease nipple:
 DIN 3405 D1/A (sizes 15 to 17) / DIN 71 412 H1 (sizes 20 to 80), further grease nipples see on page 050

tolerances:
 page 042 - 049



↗ **DSI** _{E / ES (-2RS)}

DSI_E / DSI_ES (-2RS)

Standard-Gelenkkopf
 Standard rod end

↗ Basic Line

↗

Bestellnummer order number	Abmessungen measurements (mm)										Kippwinkel tilt angle				Gewicht weight (kg)	Tragzahl basic load rating stat Co (kN)	Radiale Lagerluft radial clearance			
	d	d1	d2	d3	d4	dk	G	B	C1	l3	l4	l5	l7	W			h1	α (°)	CN (µm)	d
Typ type	Rechtsgewinde (DSI) right hand thread (DSI)		Linksgewinde (DSIL) left hand thread (DSIL)																	
DSI / DSIL 06 E	6	8	21	10	13	10	M 6	6	4,4	11	40,5	5	12	11	30	13	0,021	6,6	8 - 68	6
DSI / DSIL 08 E	8	10	24	12,5	16	13	M 8	8	6	15	48	5	14	14	36	15	0,039	10,3	8 - 68	8
DSI / DSIL 10 E	10	13	29	15	19	16	M 10	9	7	20	57,5	6,5	15	17	43	12	0,061	14,1	8 - 68	10
DSI / DSIL 12 E	12	15	34	17,5	22	18	M 12	10	8	23	67	6,5	18	19	50	11	0,096	19,6	8 - 68	12
DSI / DSIL 15 ES (-2RS)	15	18	40	21	26	22	M 14	12	10	30	81	8	20	22	61	8	0,18	28,8	8 - 82	15
DSI / DSIL 17 ES (-2RS)	17	20	46	24	30	25	M 16	14	11	34	90	10	23	27	67	10	0,22	36	8 - 82	17
DSI / DSIL 20 ES (-2RS)	20	24	53	27,5	35	29	M 20 x 1,5	16	13	40	103,5	10	27	32	77	9	0,35	48	8 - 82	20
DSI / DSIL 25 ES (-2RS)	25	29	64	33,5	42	35,5	M 24 x 2	20	17	48	126	12	32	36	94	7	0,64	66,4	8 - 100	25
DSI / DSIL 30 ES (-2RS)	30	34	73	40	50	40	M 30 x 2	22	19	56	146,5	15	37	41	110	6	0,93	88	8 - 100	30
DSI / DSIL 35 ES (-2RS)	35	39	82	47	58	47	M 36 x 3	25	21	60	166	15	42	50	125	6	1,3	116,8	8 - 100	35
DSI / DSIL 40 ES (-2RS)	40	45	92	52	65	53	M 39 x 3	28	23	65	188	18	48	55	142	7	2	144	8 - 120	40
DSI / DSIL 40 ES (-2RS) M42 x 3	40	45	92	52	65	53	M 42 x 3	28	23	65	188	18	48	55	142	7	2	144	8 - 120	40
DSI / DSIL 45 ES (-2RS)	45	50	102	58	70	60	M 42 x 3	32	27	65	196	20	52	60	145	7	2,5	192	8 - 120	45
DSI / DSIL 45 ES (-2RS) M45 x 3	45	50	102	58	70	60	M 45 x 3	32	27	65	196	20	52	60	145	7	2,44	192	8 - 120	45
DSI / DSIL 50 ES (-2RS)	50	55	112	62	75	66	M 45 x 3	35	30	68	216	20	60	65	160	6	3,5	232	8 - 120	50
DSI / DSIL 50 ES (-2RS) M52 x 3	50	55	112	62	75	66	M 52 x 3	35	30	68	216	20	60	65	160	6	3,4	232	8 - 120	50
DSI / DSIL 60 ES (-2RS)	60	66	135	70	88	80	M 52 x 3	44	38	70	242,5	20	75	75	175	6	5,5	360	8 - 120	60
DSI / DSIL 60 ES (-2RS) M60 x 4	60	66	135	70	88	80	M 60 x 4	44	38	70	242,5	20	75	75	175	6	5,38	360	8 - 120	60
DSI / DSIL 70 ES (-2RS)	70	77	160	80	98	92	M 56 x 4	49	42	80	280	20	87	85	200	6	8,6	488	8 - 142	70
DSI / DSIL 70 ES (-2RS) M72 x 4	70	77	160	80	98	92	M 72 x 4	49	42	80	280	20	87	85	200	6	8,42	488	8 - 142	70
DSI / DSIL 80 ES (-2RS)	80	89	180	95	110	105	M 64 x 4	55	47	85	320	25	100	100	230	6	12	600	8 - 142	80
DSI / DSIL 80 ES (-2RS) M80 x 4	80	89	180	95	110	105	M 80 x 4	55	47	85	320	25	100	100	230	6	11,8	600	8 - 142	80

DURBAL® Basic Line
Standard-Gelenkköpfe mit fixiertem Gleitlager, Innengewinde, Anschlussmaße ähnlich DIN ISO 12240-4, Abmessungen in Zoll

standard-rod ends with pressed spherical-plain bearing, male thread, similar to DIN ISO 12240-4, dimensions in inches

↗ Sonderanfertigungen auf Anfrage
 ↗ Custom made products on request

Gehäuse:
 Vergütungsstahl, Oberfläche galvanisch verzinkt, Cr VI-frei

Außenring:
 Lagermessing mit umlaufender Schmiernut und -bohrungen

Gelenkkugel:
 Wälzlagerstahl, gehärtet, geschliffen, poliert

Wartung:
 wartungspflichtig, nachschmierbar

Schmiernippel:
 Trichterschmiernippel DIN 3405 D1/A, weitere Schmiernippel siehe Seite 050

Toleranzen:
 Seite 042 - 049

housing:
 heat-treated steel, surface galvanized, free of Cr VI

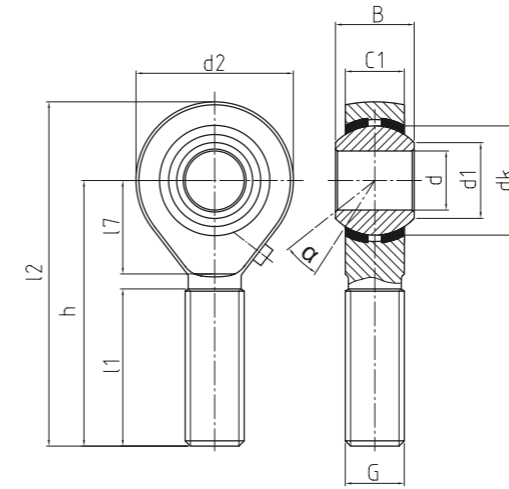
outer ring:
 bearing brass, oil groove and drill holes

joint ball:
 ball bearing steel, hardened, ground, polished

maintenance:
 maintenance required, lubrication possible

grease nipple:
 DIN 3405 D1/A, further grease nipples see on page 050

tolerances:
 page 042 - 049



DSAZP_S

DSAZP_S
 Standard-Gelenkkopf
 Standard rod end

↗ Basic Line

↗

Bestellnummer order number	Abmessungen (Zoll) / (1 Zoll/inch = 25,4 mm) measurements (inches)
Typ type	
Rechtsgewinde (DSAZP) right hand thread (DSAZP)	Linksgewinde (DSAZPL) left hand thread (DSAZPL)

Abmessungen (Zoll) / (1 Zoll/inch = 25,4 mm) measurements (inches)									Größe size			Kippwinkel tilt angle	Gewicht weight	Tragzahl basic load rating	Radiale Lagerluft radial clearance	
d	d1	d2	dk	G	B	C1	l1	l2	l7	h	α (°)	(kg)	stat Co (kN)	CN (µm)	d	
0.190	0.307	0.625	0.437	10 - 32	0.312	0.250	0.750	1.563	0.335	1.250	10 - 32	10	0,013	3,1	8 - 55	0.190
0.250	0.331	0.750	0.500	1/4 - 28	0.375	0.281	1.000	1.937	0.394	1.562	1 / 4 "	13	0,022	5,3	8 - 55	0.250
0.313	0.445	0.875	0.625	5/16 - 24	0.437	0.344	1.250	2.312	0.453	1.875	5 / 16 "	10	0,037	6,7	8 - 55	0.313
0.375	0.559	1.000	0.750	3/8 - 24	0.500	0.406	1.250	2.438	0.484	1.938	3 / 8 "	9	0,055	8	8 - 55	0.375
0.437	0.496	1.125	0.750	7/16 - 20	0.562	0.437	1.376	2.688	0.563	2.125	7 / 16 "	11	0,078	10,4	8 - 55	0.437
0.500	0.610	1.312	0.875	1/2 - 20	0.625	0.500	1.500	3.094	0.638	2.438	1 / 2 "	9	0,12	15,2	8 - 55	0.500
0.625	0.839	1.500	1.125	5/8 - 18	0.750	0.562	1.625	3.375	0.717	2.625	5 / 8 "	11	0,18	16,8	8 - 55	0.625
0.750	0.894	1.750	1.250	3/4 - 16	0.875	0.687	1.750	3.750	0.823	2.875	3 / 4 "	10	0,29	23,2	8 - 55	0.750
1.000	1.453	2.750	2.000	5/4 - 12	1.375	1.000	2.125	5.500	1.303	4.125	1 "	14	1,1	80,8	8 - 55	1.000

DURBAL® Basic Line

Standard-Gelenkköpfe mit fixiertem Gleitlager, Innengewinde, Anschlussmaße ähnlich DIN ISO 12240-4, Abmessungen in Zoll

standard-rod ends with pressed spherical-plain bearing, female thread, similar to DIN ISO 12240-4, dimensions in inches

↗ Sonderanfertigungen auf Anfrage
↗ Custom made products on request

Gehäuse:

Vergütungsstahl, Oberfläche galvanisch verzinkt, Cr VI-frei

Außenring:

Lagermessing mit umlaufender Schmiernut und -bohrungen

Gelenkkugel:

Wälzlagerstahl, gehärtet, geschliffen, poliert

Wartung:

wartungspflichtig, nachschmierbar

Schmiernippel:

Trichterschmiernippel DIN 3405 D1/A, weitere Schmiernippel siehe Seite 050

Toleranzen:

Seite 042 - 049

housing:

heat-treated steel, surface galvanized, free of Cr VI

outer ring:

bearing brass, oil groove and drill holes

joint ball:

ball bearing steel, hardened, ground, polished

maintenance:

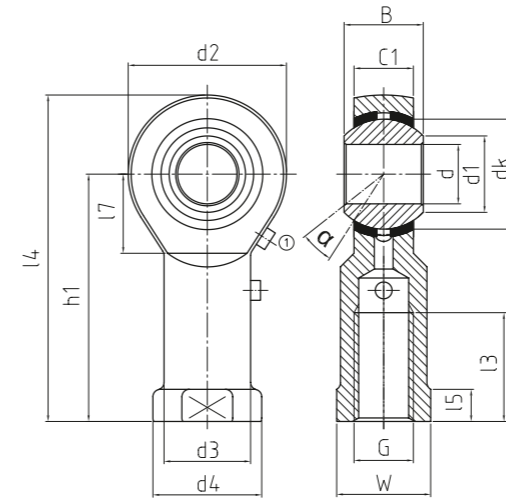
maintenance required, lubrication possible

grease nipple:

DIN 3405 D1/A, further grease nipples see on page 050

tolerances:

page 042 - 049



DSIZP_S

DSIZP_S

Standard-Gelenkkopf
Standard rod end

↗ Basic Line

↗

Bestellnummer order number	Abmessungen (Zoll) / (1 Zoll/inch = 25,4 mm) measurements (inches)
Typ type	
Rechtsgewinde [DSIZP] right hand thread [DSIZP]	Linksgewinde [DSIZPL] left hand thread [DSIZPL]

Abmessungen (Zoll) / (1 Zoll/inch = 25,4 mm) measurements (inches)											Größe size	Kippwinkel tilt angle	Gewicht weight	Tragzahl basic load rating	Radiale Lagerluft radial clearance						
d	d1	d2	d3	d4	dk	G	B	C1	l3	l4	l5	l7	W	h1	α (°)	[kg]	stat Co (kN)	CN (µm)	d		
DSIZP / DSIZPL 04 S	0.190	0.307	0.625	0.297	0.406	0.437	10 - 32	0.312	0.250	0.562	1.374	0.187	0.335	0.312	1.062	10 - 32	10	0,015	3,7	8 - 55	0.190
DSIZP / DSIZPL 06 S	0.250	0.331	0.750	0.360	0.469	0.500	1/4 - 28	0.375	0.281	0.750	1.687	0.187	0.394	0.375	1.312	1 / 4 "	13	0,025	6,2	8 - 55	0.250
DSIZP / DSIZPL 07 S	0.313	0.445	0.875	0.422	0.500	0.625	5/16 - 24	0.437	0.344	0.750	1.813	0.187	0.453	0.437	1.375	5 / 16 "	10	0,036	6,7	8 - 55	0.313
DSIZP / DSIZPL 09 S	0.375	0.559	1.000	0.547	0.687	0.750	3/8 - 24	0.500	0.406	0.937	2.125	0.250	0.484	0.562	1.625	3 / 8 "	9	0,061	8	8 - 55	0.375
DSIZP / DSIZPL 11 S	0.437	0.496	1.125	0.610	0.750	0.750	7/16 - 20	0.562	0.437	1.062	2.374	0.250	0.563	0.625	1.812	7 / 16 "	11	0,081	10,4	8 - 55	0.437
DSIZP / DSIZPL 12 S	0.500	0.610	1.312	0.735	0.875	0.875	1/2 - 20	0.625	0.500	1.187	2.781	0.250	0.638	0.750	2.125	1 / 2 "	9	0,133	15,2	8 - 55	0.500
DSIZP / DSIZPL 15 S	0.625	0.839	1.500	0.860	1.000	1.125	5/8 - 18	0.750	0.562	1.500	3.250	0.312	0.717	0.875	2.500	5 / 8 "	11	0,19	16,8	8 - 55	0.625
DSIZP / DSIZPL 19 S	0.750	0.894	1.750	0.985	1.125	1.250	3/4 - 16	0.875	0.687	1.750	3.750	0.312	0.823	1.000	2.875	3 / 4 "	10	0,285	23,2	8 - 55	0.750
DSIZP / DSIZPL 25 S	1.000	1.453	2.750	1.485	1.750	2.000	5/4 - 12	1.375	1.000	2.125	5.500	0.437	1.303	1.500	4.125	1 "	14	1	80,8	8 - 55	1.000

DURBAL® Basic Line
Hydraulik-Gelenkköpfe mit fixiertem Gleitlager, Innengewinde

hydraulic-rod ends with pressed spherical-plain bearing, female thread

➤ Sonderanfertigungen auf Anfrage
 ➤ Custom made products on request

Gehäuse:
 Geschmiedeter Vergütungsstahl

Außenring:
 Wälzlagerteil, gehärtet, geschliffen, phosphatiert, mit Schmiernut und -bohrung

Gelenkkugel:
 Wälzlagerteil, gehärtet, geschliffen, phosphatiert

Wartung:
 wartungspflichtig, nachschmierbar

Schmiernippel:
 Kegelschmiernippel DIN 71 412 H1, weitere Schmiernippel siehe Seite 050

Toleranzen:
 Seite 042 - 049

housing:
 forged heat-treated steel

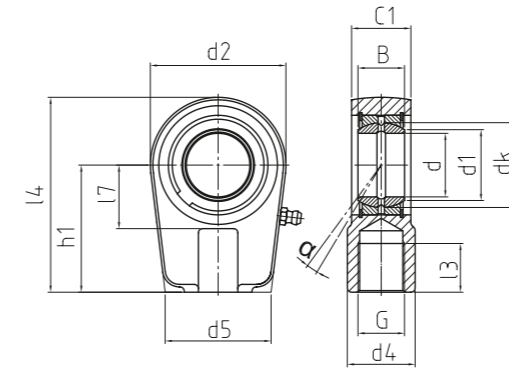
outer ring:
 ball bearing steel, hardened, ground, phosphated, oil groove and drill holes

joint ball:
 ball bearing steel, hardened, ground, phosphated

maintenance:
 maintenance required, lubrication possible

grease nipple:
 DIN 71 412 H1, further grease nipples see on page 050

tolerances:
 page 042 - 049



Bestellnummer order number	Abmessungen measurements (mm)													Kippwinkel tilt angle	Gewicht weight	Tragzahl basic load rating	Radiale Lagerluft radial clearance		
	d	d1	d2	d4	d5	dk	G	B	C1	l3	l7	l4	h1				α (°)	(kg)	stat Co (kN)
DGIHR / DGIHL 20 DO	20	24,2	56	25	46	29	M 16 x 1,5	16	19		17	25	80	50	9	0,43	57,6	8 - 100	20
DGIHR / DGIHL 25 DO	25	29,3	56	25	46	35,5	M 16 x 1,5	20	23		17	28	80	50	7	0,48	57,6	8 - 100	25
DGIHR / DGIHL 30 DO	30	34,2	64	32	50	40,7	M 22 x 1,5	22	28		23	30	94	60	6	0,74	84,8	8 - 100	30
DGIHR / DGIHL 35 DO	35	39,8	78	40	66	47	M 28 x 1,5	25	30		29	38	112	70	6	1,2	122,4	8 - 100	35
DGIHR / DGIHL 40 DO	40	45	94	49	76	53	M 35 x 1,5	28	35		36	45	135	85	7	2	200	8 - 120	40
DGIHR / DGIHL 50 DO	50	55,9	116	61	90	66	M 45 x 1,5	35	40		46	55	168	105	6	3,8	292	8 - 120	50
DGIHR / DGIHL 60 DO	60	66,8	130	75	120	80	M 58 x 1,5	44	50		59	65	200	130	6	5,4	320	8 - 120	60
DGIHR / DGIHL 70 DO	70	77,9	154	86	130	92	M 65 x 1,5	49	55		66	75	232	150	6	8,5	432	8 - 142	70
DGIHR / DGIHL 80 DO	80	89,4	176	105	160	105	M 80 x 2	55	60		81	80	265	170	6	12	536	8 - 142	80
DGIHR / DGIHL 90 DO	90	98,1	206	124	180	115	M 100 x 2	60	65		101	90	323	210	5	21,5	784	8 - 165	90
DGIHR / DGIHL 100 DO	100	109,5	231	138	200	130	M 110 x 2	70	70		111	105	360	235	7	27,5	896	8 - 165	100
DGIHR / DGIHL 110 DO*	110	121,2	266	152	220	140	M 120 x 3	70	80		125	115	407,5	265	6	40,5	1360	8 - 165	110
DGIHR / DGIHL 120 DO*	120	135,5	340	172	257	160	M 130 x 3	85	90		135	140	490	310	6	76	2320	8 - 165	120

* Auf Anfrage / on request

Mit beidseitiger -2RS Abdichtung oder mit Gelenklager
 DGE_UK (-2RS), DGE_LO, DGE_HO (-2RS), DGE_ES (-2RS)

With -2RS lip seals on both sides or with spherical-plain bearing
 DGE_UK (-2RS), DGE_LO, DGE_HO (-2RS), DGE_ES (-2RS)

DURBAL® Basic Line
Hydraulik-Gelenkköpfe mit fixiertem Gleitlager, Innengewinde geschlitzt, Klemmschrauben

hydraulic-rod ends with pressed spherical-plain bearing, female thread, with slot and clamping arrangement

➤ Sonderanfertigungen auf Anfrage
 ➤ Custom made products on request

Gehäuse:
 Geschmiedeter Vergütungsstahl

Außenring:
 Wälzlagerstahl, gehärtet, geschliffen, phosphatiert, mit Schmiernut und -bohrung

Gelenkkugel:
 Wälzlagerstahl, gehärtet, geschliffen, phosphatiert

Wartung:
 wartungspflichtig, nachschmierbar

Schmiernippel:
 Kegelschmiernippel DIN 71 412 H1, weitere Schmiernippel siehe Seite 050

Toleranzen:
 Seite 042 - 049

housing:
 forged heat-treated steel

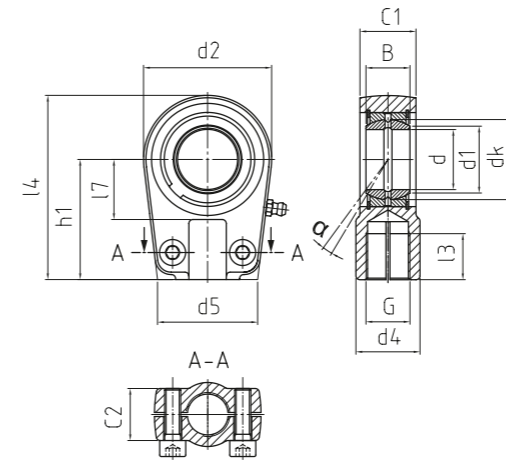
outer ring:
 ball bearing steel, hardened, ground, phosphated, oil groove and drill holes

joint ball:
 ball bearing steel, hardened, ground, phosphated

maintenance:
 maintenance required, lubrication possible

grease nipple:
 DIN 71 412 H1, further grease nipples see on page 050

tolerances:
 page 042 - 049



DGIHR-K_DO

Hydraulik-Gelenkkopf
 Hydraulic-rod end

➤ Basic Line



Bestellnummer order number	Abmessungen measurements (mm)															Kippwinkel tilt angle	Gewicht weight	Tragzahl basic load rating	Radiale Lagerluft radial clearance	
	d	d1	d2	d4	d5	dk	G	B	C1	C2	l3	l7	l4	h1	α (°)				(kg)	stat Co (kN)
DGIHR-K / DGIHL-K 20 DO	20	24,2	56	25	46	29	M 16 x 1,5	16	19		17	17	25	80	50	9	0,43	57,6	8 - 100	20
DGIHR-K / DGIHL-K 25 DO	25	29,3	56	25	46	35,5	M 16 x 1,5	20	23		21	17	28	80	50	7	0,48	57,6	8 - 100	25
DGIHR-K / DGIHL-K 30 DO	30	34,2	64	32	50	40,7	M 22 x 1,5	22	28		26	23	30	94	60	6	0,74	84,8	8 - 100	30
DGIHR-K / DGIHL-K 35 DO	35	39,8	78	40	66	47	M 28 x 1,5	25	30		28	29	38	112	70	6	1,2	122,4	8 - 100	35
DGIHR-K / DGIHL-K 40 DO	40	45	94	49	76	53	M 35 x 1,5	28	35		33	36	45	135	85	7	2	200	8 - 120	40
DGIHR-K / DGIHL-K 50 DO	50	55,9	116	61	90	66	M 45 x 1,5	35	40		37	46	55	168	105	6	3,8	292	8 - 120	50
DGIHR-K / DGIHL-K 60 DO	60	66,8	130	75	120	80	M 58 x 1,5	44	50		46	59	65	200	130	6	5,4	320	8 - 120	60
DGIHR-K / DGIHL-K 70 DO	70	77,9	154	86	130	92	M 65 x 1,5	49	55		51	66	75	232	150	6	8,5	432	8 - 142	70
DGIHR-K / DGIHL-K 80 DO	80	89,4	176	105	160	105	M 80 x 2	55	60		55	81	80	265	170	6	12	536	8 - 142	80
DGIHR-K / DGIHL-K 90 DO	90	98,1	206	124	180	115	M 100 x 2	60	65		60	101	90	323	210	5	21,5	784	8 - 165	90
DGIHR-K / DGIHL-K 100 DO	100	109,5	231	138	200	130	M 110 x 2	70	70		65	111	105	360	235	7	27,5	896	8 - 165	100
DGIHR-K / DGIHL-K 110 DO*	110	121,2	266	152	220	140	M 120 x 3	70	80		74	125	115	407,5	265	6	40,5	1360	8 - 165	110
DGIHR-K / DGIHL-K 120 DO*	120	135,5	340	172	257	160	M 130 x 3	85	90		84	135	140	490	310	6	76	2320	8 - 165	120

* Auf Anfrage / on request

Mit beidseitiger -2RS Abdichtung oder mit Gelenklager
 DGE_UK (-2RS), DGE_LO, DGE_HO (-2RS), DGE_ES (-2RS)

With -2RS lip seals on both sides or with spherical-plain bearing
 DGE_UK (-2RS), DGE_LO, DGE_HO (-2RS), DGE_ES (-2RS)

DURBAL® Basic Line
Hydraulik-Gelenkköpfe mit fixiertem Gleitlager, Innengewinde geschlitzt, Klemmschrauben, Anschlussmaße nach DIN 24338

hydraulic-rod ends with pressed spherical-plain bearing, female thread, with slot and clamping arrangement, according to DIN 24338

↗ Sonderanfertigungen auf Anfrage
 ↗ Custom made products on request

Gehäuse:
 Geschmiedeter Vergütungsstahl

Außenring:
 Wälzlagerstahl, gehärtet, geschliffen, phosphatiert, mit Schmiernut und -bohrung

Gelenkkugel:
 Wälzlagerstahl, gehärtet, geschliffen, phosphatiert

Wartung:
 wartungspflichtig, nachschmierbar

Schmiernippel:
 Kegelschmiernippel DIN 71 412 H1 (ab Größe 16), weitere Schmiernippel siehe Seite 050

Toleranzen:
 Seite 042 - 049

housing:
 forged heat-treated steel

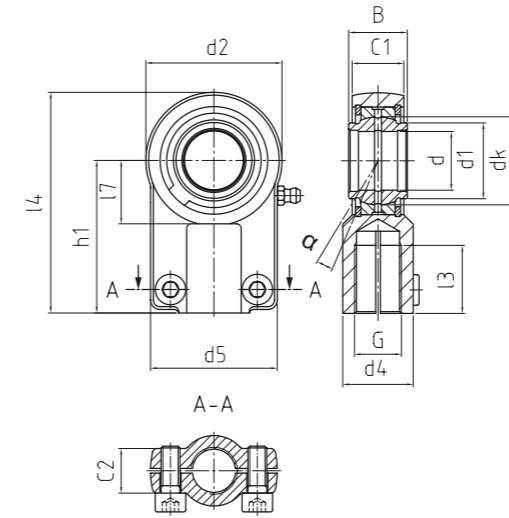
outer ring:
 ball bearing steel, hardened, ground, phosphated, oil groove and drill holes

joint ball:
 ball bearing steel, hardened, ground, phosphated

maintenance:
 maintenance required, lubrication possible

grease nipple:
 DIN 71 412 H1 (from sizes 16), further grease nipples see on page 050

tolerances:
 page 042 - 049



Bestellnummer order number	Abmessungen measurements (mm)															Kippwinkel tilt angle	Gewicht weight	Tragzahl basic load rating	Radiale Lagerluft radial clearance	
	d	d1	d2	d4	d5	dk	G	B	C1	C2	l3	l4	l7	h1	α (°)				(kg)	stat Co (kN)
DGIHN-K / DGIHN-KL 12 LO	12	15,5	32	16,5	32	18	M 12 x 1,25	12	11		15	17	54	14	38	4	0,1	19,6	8 - 82	12
DGIHN-K / DGIHN-KL 16 LO	16	20	40	21	40	23	M 14 x 1,5	16	14		14	19	64	18	44	4	0,2	29,2	8 - 82	16
DGIHN-K / DGIHN-KL 20 LO	20	25	47	25	47	29	M 16 x 1,5	20	17		17	23	77	22	52	4	0,4	38,4	8 - 82	20
DGIHN-K / DGIHN-KL 25 LO	25	30,5	58	30	54	35,5	M 20 x 1,5	25	22		19	29	96	27	65	4	0,66	62,4	8 - 100	25
DGIHN-K / DGIHN-KL 32 LO	32	37	71	38	66	44	M 27 x 2	32	28		22	37	118,5	32	80	4	1,2	91,2	8 - 100	32
DGIHN-K / DGIHN-KL 40 LO	40	46	90	47	80	53	M 33 x 2	40	33		26	46	146	41	97	4	2,1	163,2	8 - 120	40
DGIHN-K / DGIHN-KL 50 LO	50	57	109	58	96	66	M 42 x 2	50	41		32	57	179,5	50	120	4	4,4	248	8 - 120	50
DGIHN-K / DGIHN-KL 63 LO	63	71,5	136	70	114	83	M 48 x 2	63	53		38	64	213	62	140	4	7,6	344	8 - 142	63
DGIHN-K / DGIHN-KL 70 LO	70	78	155	80	135	92	M 56 x 2	70	57		42	76	245	70	160	4	9,5	432	8 - 142	70
DGIHN-K / DGIHN-KL 80 LO	80	91	170	90	148	105	M 64 x 3	80	67		48	86	270,5	78	180	4	14,5	556	8 - 142	80
DGIHN-K / DGIHN-KL 90 LO	90	99	185	100	160	115	M 72 x 3	90	72		52	91	296	85	195	4	17	600	8 - 165	90
DGIHN-K / DGIHN-KL 100 LO	100	113	210	110	178	130	M 80 x 3	100	85		62	96	322	98	210	4	28	848	8 - 165	100
DGIHN-K / DGIHN-KL 110 LO*	110	124	235	125	190	140	M 90 x 3	110	88		62	106	364	105	235	4	32	960	8 - 165	110
DGIHN-K / DGIHN-KL 125 LO*	125	138	265	135	200	160	M 100 x 3	125	103		72	113	405	120	260	4	43	1144	8 - 165	125
DGIHN-K / DGIHN-KL 160 LO*	160	177	326	165	250	200	M 125 x 4	160	130		82	126	488	150	310	4	82,5	1760	8 - 165	160

* Auf Anfrage / on request

DURBAL® Basic Line
Hydraulik-Gelenkköpfe mit fixiertem Gleitlager, Innengewinde geschlitzt, Klemmschrauben, Anschlussmaße ähnlich DIN 24555

hydraulic-rod ends with pressed spherical-plain bearing, female thread, with slot and clamping arrangement, similar to DIN 24555

↗ Sonderanfertigungen auf Anfrage
 ↗ Custom made products on request

Gehäuse:
 Geschmiedeter Vergütungsstahl

Außenring:
 Wälzlagerstahl, gehärtet, geschliffen, phosphatiert, mit Schmiernut und -bohrung

Gelenkkugel:
 Wälzlagerstahl, gehärtet, geschliffen, phosphatiert

Wartung:
 wartungspflichtig, nachschmierbar

Schmiernippel:
 Kegelschmiernippel DIN 71 412 H1 (ab Größe 25), weitere Schmiernippel siehe Seite 050

Toleranzen:
 Seite 042 - 049

housing:
 forged heat-treated steel

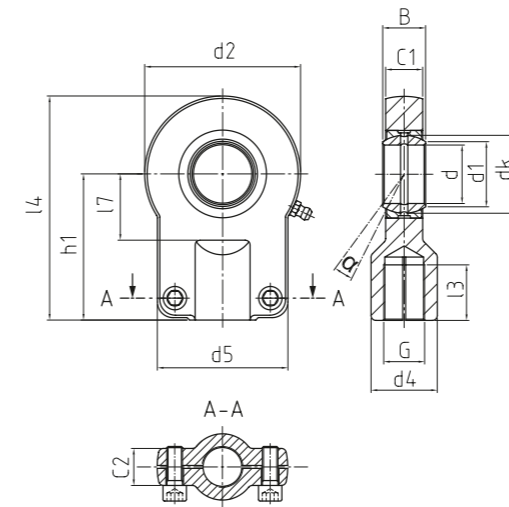
outer ring:
 ball bearing steel, hardened, ground, phosphated, oil groove and drill holes

joint ball:
 ball bearing steel, hardened, ground, phosphated

maintenance:
 maintenance required, lubrication possible

grease nipple:
 DIN 71 412 H1 (from sizes 25), further grease nipples see on page 050

tolerances:
 page 042 - 049



DGIHO-K_DO

Hydraulik-Gelenkkopf
 Hydraulic-rod end

↗ Basic Line

↗

Bestellnummer order number	Abmessungen measurements (mm)										Kippwinkel tilt angle	Gewicht weight	Tragzahl basic load rating	Radiale Lagerluft radial clearance						
	d	d1	d2	d4	d5	dk	G	B	C1	d										
DGIHO-K / DGIHO-KL 12 DO	12	15	35	17	40	18	M 10 x 1,25	10	8		13	15	59,5	16	42	11	0,12	13,6	8 - 82	12
DGIHO-K / DGIHO-KL 16 DO	16	20,7	45	21	45	25	M 12 x 1,25	14	11		13	17	70,5	20	48	10	0,22	22,8	8 - 82	16
DGIHO-K / DGIHO-KL 20 DO	20	24,2	55	25	55	29	M 14 x 1,5	16	13		17	19	85,5	25	58	9	0,43	34	8 - 82	20
DGIHO-K / DGIHO-KL 25 DO	25	29,3	65	30	62	35,5	M 16 x 1,5	20	17		17	23	100,5	30	68	7	0,67	53,6	8 - 82	25
DGIHO-K / DGIHO-KL 30 DO	30	34,2	80	36	77	40,7	M 20 x 1,5	22	19		19	29	125	35	85	6	1,25	86,4	8 - 100	30
DGIHO-K / DGIHO-KL 40 DO	40	45	100	45	90	53	M 27 x 2	28	23		23	37	155	45	105	7	2,16	124,8	8 - 120	40
DGIHO-K / DGIHO-KL 50 DO	50	55,9	120	55	105	66	M 33 x 2	35	30		30	46	190	58	130	6	3,9	196	8 - 120	50
DGIHO-K / DGIHO-KL 60 DO	60	66,8	160	68	134	80	M 42 x 2	44	38		38	57	230	68	150	6	7,15	304	8 - 120	60
DGIHO-K / DGIHO-KL 80 DO	80	89,4	205	90	156	105	M 48 x 2	55	47		47	64	287,5	82	185	6	15	468	8 - 142	80
DGIHO-K / DGIHO-KL 100 DO*	100	109,5	240	110	190	130	M 64 x 2	70	55		55	86	360	116	240	7	27,3	692	8 - 165	100

* Auf Anfrage / on request

Mit beidseitiger -2RS Abdichtung oder mit Gelenklager
 DGE_UK (-2RS), DGE_LO, DGE_HO (-2RS), DGE_ES (-2RS)

With -2RS lip seals on both sides or with spherical-plain bearing
 DGE_UK (-2RS), DGE_LO, DGE_HO (-2RS), DGE_ES (-2RS)

DURBAL® Basic Line
Hydraulik-Gelenkköpfe mit fixiertem
Gleitlager, Innengewinde geschlitzt,
Klemmschrauben

hydraulic-rod ends with pressed
spherical-plain bearing, female thread,
with slot and clamping arrangement

➤ Sonderanfertigungen auf Anfrage
 ➤ Custom made products on request

Gehäuse:
 Geschmiedeter Vergütungsstahl

Außenring:
 Wälzlagerstahl, gehärtet, geschliffen, phosphatiert, mit Schmiernut und -bohrung

Gelenkkugel:
 Wälzlagerstahl, gehärtet, geschliffen, phosphatiert

Wartung:
 wartungspflichtig, nachschmierbar

Schmiernippel:
 Kegelschmiernippel DIN 71 412 H1, weitere Schmiernippel siehe Seite 050

Toleranzen:
 Seite 042 - 049

housing:
 forged heat-treated steel

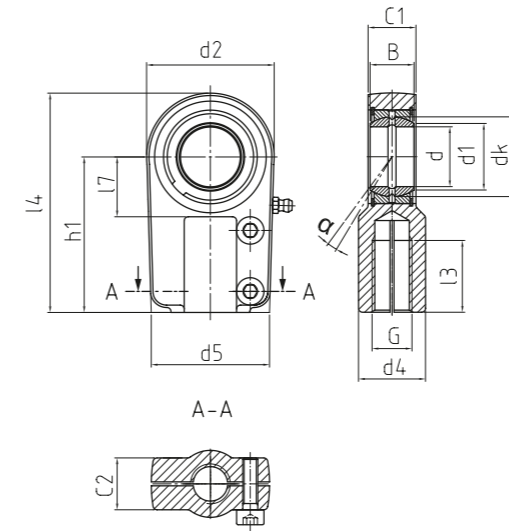
outer ring:
 ball bearing steel, hardened, ground, phosphated, oil groove and drill holes

joint ball:
 ball bearing steel, hardened, ground, phosphated

maintenance:
 maintenance required, lubrication possible

grease nipple:
 DIN 71 412 H1, further grease nipples see on page 050

tolerances:
 page 042 - 049



Bestellnummer order number	Abmessungen measurements (mm)												Kippwinkel tilt angle	Gewicht weight	Tragzahl basic load rating	Radiale Lagerluft radial clearance	d		
	d	d1	d2	d4	d5	dk	G	B	C1	C2	l3	l4						l7	h1
Typ type																			
DGK 25 SK	25	29,3	56	28	48	35,5	M 18 x 2	20	23	21	30	95	25	65	8	0,7	60,8	8 - 100	25
DGK 30 SK	30	34,2	64	34	56	40,7	M 24 x 2	22	28	26	35	109	30	75	7	1	89,6	8 - 100	30
DGK 35 SK	35	39,7	78	44	70	47	M 30 x 2	25	30	28	45	132	40	90	7	1,3	144	8 - 100	35
DGK 40 SK	40	45	94	55	78	53	M 39 x 3	28	35	33	55	155	45	105	7	2,4	236	8 - 120	40
DGK 50 SK	50	56	116	70	88	66	M 50 x 3	35	40	36	75	198	55	135	7	4,1	356	8 - 120	50
DGK 60 SK	60	66,8	130	87	118	80	M 64 x 3	44	50	46	95	240	65	170	7	6,5	424	8 - 120	60
DGK 70 SK*	70	77,8	154	105	138	92	M 80 x 3	49	55	51	110	278	75	195	6	9,5	576	8 - 142	70
DGK 80 SK*	80	89,4	176	125	168	105	M 90 x 3	55	60	55	120	305	80	210	6	16	712	8 - 142	80
DGK 90 SK*	90	98,1	206	150	180	115	M 100 x 3	60	65	60	140	363	90	250	5	28	1040	8 - 165	90
DGK 100 SK*	100	109,5	230	170	188	130	M 110 x 4	70	70	65	150	400	105	275	7	34	1192	8 - 165	100
DGK 110 SK*	110	121,2	264	180	210	140	M 120 x 4	70	80	74	160	442	115	300	6	44	1640	8 - 165	110
DGK 120 SK*	120	135,5	340	210	240	160	M 150 x 4	85	90	84	190	540	140	360	6	75	2376	8 - 165	120
DGK 140 SK*	140	155,8	380	230	256	180	M 160 x 4	90	110	105	210	620	185	420	7	160	2680	8 - 192	140
DGK 160 SK*	160	170,2	480	260	290	200	M 180 x 4	105	110	105	240	710	200	460	8	185	3440	8 - 192	160

* Auf Anfrage / on request

DURBAL® Basic Line
Hydraulik-Gelenkköpfe mit fixiertem
Gleitlager, mit kreisförmigen An-
schweißende und Zentrierstift, An-
schlussmaße nach DIN ISO 12240-4

hydraulic-rod ends with pressed
spherical-plain bearing, with round
welding slope and dowel pin, according
to DIN ISO 12240-4

↗ Sonderanfertigungen auf Anfrage
↗ Custom made products on request

Gehäuse:
Geschmiedeter, schweißbarer Baustahl

Außenring:
Wälzlagerstahl, gehärtet, geschliffen, phosphatiert, mit Schmiernut und -bohrung

Gelenkkugel:
Wälzlagerstahl, gehärtet, geschliffen, phosphatiert

Wartung:
wartungspflichtig, nachschmierbar

Schmiernippel:
Kegelschmiernippel DIN 71 412 H1 (ab Größe 25), weitere Schmiernippel siehe Seite 050

Toleranzen:
Seite 042 - 049

housing:
forged, weldable steel

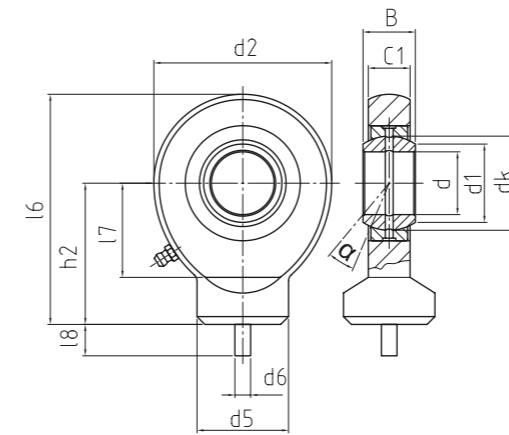
outer ring:
ball bearing steel, hardened, ground, phosphated, oil groove and drill holes

joint ball:
ball bearing steel, hardened, ground, phosphated

maintenance:
maintenance required, lubrication possible

grease nipple:
DIN 71 412 H1 (from sizes 25), further grease nipples see on page 050

tolerances:
page 042 - 049



Bestellnummer order number	Abmessungen measurements (mm)												Kippwinkel tilt angle	Gewicht weight	Tragzahl basic load rating	Radiale Lagerluft radial clearance	
	d	d1	d2	d5	d6	dk	B	C1	l6	l7	l8	h2				CN (µm)	d
Typ type	d	d1	d2	d5	d6	dk	B	C1	l6	l7	l8	h2	α (°)	(kg)	stat Co (kN)	CN (µm)	d
DGK 10 DO	10	13,2	29	15	3	16	9	7	38,5	15	1,5	24	12	0,041	12,48	8 - 68	10
DGK 12 DO	12	15	34	17,5	3	18	10	8	44	18	1,5	27	11	0,066	17,28	8 - 68	12
DGK 15 DO	15	18,4	40	21	4	22	12	10	51	20	2	31	8	0,12	25,6	8 - 82	15
DGK 17 DO	17	20,7	46	24	4	25	14	11	58	23	2	35	10	0,19	32	8 - 82	17
DGK 20 DO	20	24,2	53	27,5	4	29	16	13	64,5	27,5	2	38	9	0,23	43,2	8 - 82	20
DGK 25 DO	25	29,3	64	33,5	4	35,5	20	17	77	33	3	45	7	0,43	57,6	8 - 100	25
DGK 30 DO	30	34,2	73	40	4	40,7	22	19	87,5	37,5	3	51	6	0,64	76	8 - 100	30
DGK 35 DO	35	39,8	82	47	4	47	25	21	102	43	3	61	6	0,96	100	8 - 100	35
DGK 40 DO	40	45	92	52	4	53	28	23	115	48	4	69	7	1,3	124,8	8 - 120	40
DGK 45 DO	45	50,8	102	58	6	60	32	27	128	52	4	77	7	1,8	166,4	8 - 120	45
DGK 50 DO	50	55,9	112	62	6	66	35	30	144	59	4	88	6	2,5	200	8 - 120	50
DGK 60 DO	60	66,8	135	70	6	80	44	38	167,5	72,5	4	100	6	3,9	312	8 - 120	60
DGK 70 DO	70	77,9	160	80	6	92	49	42	195	86	5	115	6	6,6	408	8 - 142	70
DGK 80 DO	80	89,4	180	95	6	105	55	47	231	98	5	141	6	8,7	496	8 - 142	80

DURBAL® Basic Line
Hydraulik-Gelenkköpfe mit fixiertem
Gleitlager, mit rechteckigem An-
schweißende

hydraulic-rod ends with pressed
spherical-plain bearing, with square
welding end

➤ Sonderanfertigungen auf Anfrage
 ➤ Custom made products on request

Gehäuse:
 Geschmiedeter, schweißbarer Baustahl

Außenring:
 Wälzlagerstahl, gehärtet, geschliffen, phosphatiert, mit Schmiernut und -bohrung

Gelenkkugel:
 Wälzlagerstahl, gehärtet, geschliffen, phosphatiert

Wartung:
 wartungspflichtig, nachschmierbar

Schmiernippel:
 Kegelschmiernippel DIN 71 412 H1, weitere Schmiernippel siehe Seite 050

Toleranzen:
 Seite 042 - 049

housing:
 forged, weldable steel

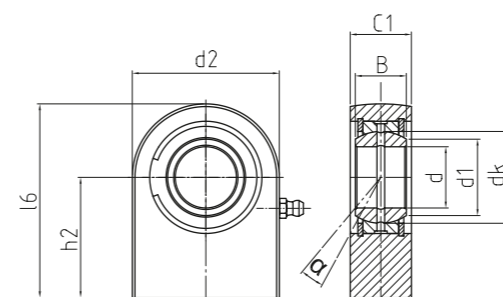
outer ring:
 ball bearing steel, hardened, ground, phosphated, oil groove and drill holes

joint ball:
 ball bearing steel, hardened, ground, phosphated

maintenance:
 maintenance required, lubrication possible

grease nipple:
 DIN 71 412 H1, further grease nipples see on page 050

tolerances:
 page 042 - 049



Bestellnummer order number	Abmessungen measurements (mm)								Kippwinkel tilt angle	Gewicht weight	Tragzahl basic load rating	Radiale Lagerluft radial clearance	
	d	d1	d2	dk	B	C1	l6	h2				CN (µm)	d
Typ type									α (°)	(kg)	stat Co (kN)		
DGF 20 DO	20	24,2	50	29	16	19	63	38	9	0,35	53,6	8 - 82	20
DGF 25 DO	25	29,3	55	35,5	20	23	72,5	45	7	0,53	55,6	8 - 100	25
DGF 30 DO	30	34,2	65	40,7	22	28	83,5	51	6	0,87	94,4	8 - 100	30
DGF 35 DO	35	39,8	83	47	25	30	102,5	61	6	1,5	156,8	8 - 100	35
DGF 40 DO	40	45	100	53	28	35	119	69	7	2,4	240	8 - 120	40
DGF 45 DO	45	50,8	110	60	32	40	132	77	7	3,4	304	8 - 120	45
DGF 50 DO	50	55,9	123	66	35	40	149,5	88	6	4,4	352	8 - 120	50
DGF 60 DO	60	66,8	140	80	44	50	170	100	6	7,1	456	8 - 120	60
DGF 70 DO	70	77,9	164	92	49	55	197	115	6	10,5	556	8 - 142	70
DGF 80 DO	80	89,4	180	105	55	60	231	141	6	15	624	8 - 142	80
DGF 90 DO	90	98,1	226	115	60	65	263	150	5	23,5	1072	8 - 165	90
DGF 100 DO	100	109,5	250	130	70	70	295	170	7	31,5	1200	8 - 165	100
DGF 110 DO	110	121,2	295	140	70	80	332,5	185	6	48,5	1728	8 - 165	110
DGF 120 DO	120	135,5	360	160	85	90	390	210	6	79	2600	8 - 165	120

DURBAL® Basic Line
Hydraulik-Gelenkköpfe mit fixiertem
Gleitlager, mit rechteckigem An-
schweißende

hydraulic-rod ends with pressed
spherical-plain bearing, with square
welding end

➤ Sonderanfertigungen auf Anfrage
 ➤ Custom made products on request

Gehäuse:
 Geschmiedeter, schweißbarer Baustahl

Außenring:
 Wälzlagerstahl, gehärtet, geschliffen, phosphatiert, mit Schmiernut und -bohrung

Gelenkkugel:
 Wälzlagerstahl, gehärtet, geschliffen, phosphatiert

Wartung:
 wartungspflichtig, nachschmierbar

Schmiernippel:
 Kegelschmiernippel DIN 71 412 H1, weitere Schmiernippel siehe Seite 050

Toleranzen:
 Seite 042 - 049

housing:
 forged, weldable steel

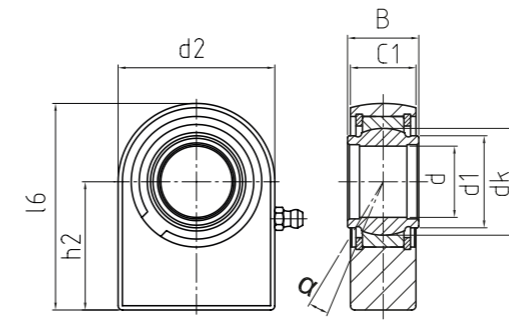
outer ring:
 ball bearing steel, hardened, ground, phosphated, oil groove and drill holes

joint ball:
 ball bearing steel, hardened, ground, phosphated

maintenance:
 maintenance required, lubrication possible

grease nipple:
 DIN 71 412 H1, further grease nipples see on page 050

tolerances:
 page 042 - 049



➤ **DGF**_{LO}

DGF_LO

Hydraulik-Gelenkkopf
 Hydraulic-rod end

➤ Basic Line

➤

Bestellnummer order number	Abmessungen measurements (mm)								Kippwinkel tilt angle	Gewicht weight	Tragzahl basic load rating	Radiale Lagerluft radial clearance	
	d	d1	d2	dk	B	C1	l6	h2				CN (µm)	d
Typ type									α (°)	(kg)	stat Co (kN)		
DGF 16 LO	16	20	48	23	16	17,5	59	35	4	0,3	32	8 - 82	16
DGF 20 LO	20	25	50	29	20	19	63	38	4	0,36	59,2	8 - 82	20
DGF 25 LO	25	30,5	55	35,5	25	23	72,5	45	4	0,54	76	8 - 100	25
DGF 32 LO	32	38	70	44	32	27	100	65	4	1,12	134,4	8 - 100	32
DGF 40 LO	40	46	100	53	40	35	119	69	4	2,5	214,4	8 - 120	40
DGF 50 LO	50	57	123	66	50	40	149,5	88	4	4,6	289,6	8 - 120	50
DGF 63 LO	63	71,5	145	83	63	50	179,5	107	4	9,3	456	8 - 142	63
DGF 70 LO	70	79	164	92	70	55	197	115	4	11,25	640	8 - 142	70
DGF 80 LO	80	91	180	105	80	60	231	141	4	15,75	699,2	8 - 142	80
DGF 90 LO	90	99	226	115	90	65	263	150	4	24	836	8 - 165	90
DGF 100 LO	100	113	250	130	100	70	295	170	4	33,95	1064	8 - 165	100
DGF 110 LO	110	124	295	140	110	80	332,5	185	4	49	1192	8 - 165	110

DURBAL® Basic Line
Hydraulik-Gelenkköpfe mit fixiertem Gleitlager; bearbeitbares Anschweißende

hydraulic-rod ends with pressed spherical-plain bearing; workable welding end

➤ Sonderanfertigungen auf Anfrage
 ➤ Custom made products on request

Gehäuse:
 Geschmiedeter, schweißbarer Baustahl

Außenring:
 Wälzagerstahl, gehärtet, geschliffen, phosphatiert, mit Schmiernut und -bohrung

Gelenkkugel:
 Wälzagerstahl, gehärtet, geschliffen, phosphatiert

Wartung:
 wartungspflichtig, nachschmierbar

Schmiernippel:
 Kegelschmiernippel DIN 71 412 H1, weitere Schmiernippel siehe Seite 050

Toleranzen:
 Seite 042 - 049

housing:
 forged, weldable steel

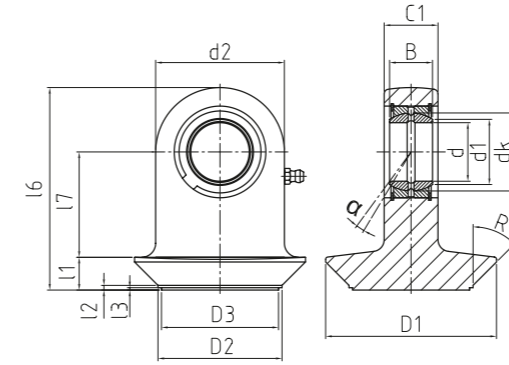
outer ring:
 ball bearing steel, hardened, ground, phosphated, oil groove and drill holes

joint ball:
 ball bearing steel, hardened, ground, phosphated

maintenance:
 maintenance required, lubrication possible

grease nipple:
 DIN 71 412 H1, further grease nipples see on page 050

tolerances:
 page 042 - 049



Bestellnummer order number	Abmessungen measurements (mm)														Kippwinkel tilt angle	Gewicht weight	Tragzahl basic load rating	Radiale Lagerluft radial clearance	
	d	d1	d2	D1	D2**	D3**	dk	B	C1	l1	l2**	l3**	l6	l7				CN (µm)	d
Typ type															α (°)	(kg)	stat Co (kN)		
DTS 20 NF	20	24,1	50	60			29	16	19	13				76	38	9	53,6	8 - 100	20
DTS 25 NF	25	29,3	55	73			35,5	20	23	14				86,5	45	7	55,6	8 - 100	25
DTS 30 NF	30	34,2	65	95			40,7	22	28	15				98,5	51	6	94,4	8 - 100	30
DTS 35 NF	35	39,7	83	105			47	25	30	15				117,5	61	6	156,8	8 - 100	35
DTS 40 NF	40	45	100	115			53	28	35	16				135	69	7	244	8 - 120	40
DTS 50 NF*	50	56	123	145			66	35	40	19				168,5	88	6	352,8	8 - 120	50
DTS 60 NF*	60	66,8	140	170			80	44	50	21				191	100	6	456	8 - 120	60

** Maßangaben werden vom Kunden definiert / dimensions are defined by the customer
 * Auf Anfrage / on request

DURBAL® Basic Line
Radial-Gelenklager, Gleitpaarung Stahl / PTFE, Maßreihe K, Anschlussmaße nach DIN ISO 12240-1

radial-spherical-plain bearing, sliding combination steel / PTFE, series K, according to DIN ISO 12240-1

↗ Sonderanfertigungen auf Anfrage
 ↗ Custom made products on request

Außenring:
 Lagermessing mit eingelegter Gleitfolie aus Bronze - PTFE - Verbundmaterial

Gelenkkugel:
 Wälzlagerstahl, gehärtet, geschliffen, poliert

Wartung:
 wartungsfrei

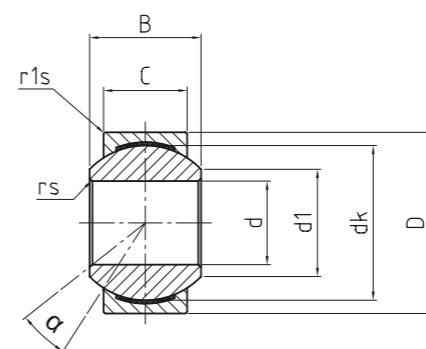
Toleranzen:
 Seite 042 - 049

outer ring:
 bearing brass, lined with bronze - PTFE - composite

joint ball:
 ball bearing steel, hardened, ground, polished

maintenance:
 maintenance free

tolerances:
 page 042 - 049



DG_{-PW}

DG_PW
 Radial-Gelenklager
 Radial-spherical-plain bearing

↗ Basic Line

↗

Bestellnummer order number	Abmessungen measurements (mm)						Kantenabstände chamfer dimension		Kippwinkel tilt angle	Gewicht weight	Tragzahl basic load rating	Radiale Lagerluft radial clearance	
	d	d1	D	dk	B	C	rs	r1s	a (°)	(kg)	stat Co (kN)	CN (µm)	d
DG 05 PW	5	7,7	13	11,112	8	6	0,3	1,2	13	0,007	17	4 - 28	5
DG 06 PW	6	8,9	16	12,7	9	6,75	0,3	1,2	13	0,01	22	4 - 28	6
DG 08 PW	8	10,3	19	15,875	12	9	0,3	1,2	13	0,016	36	4 - 28	8
DG 10 PW	10	12,9	22	19,05	14	10,5	0,3	1,2	13	0,031	50	4 - 28	10
DG 12 PW	12	15,4	26	22,225	16	12	0,4	1,2	13	0,065	67	4 - 28	12
DG 14 PW	14	16,8	28	25,4	19	13,5	0,4	1,2	15	0,09	86	5 - 35	14
DG 16 PW	16	19,3	32	28,575	21	15	0,4	1,5	15	0,1	107	5 - 35	16
DG 18 PW	18	21,8	35	31,75	23	16,5	0,4	1,5	15	0,125	131	5 - 35	18
DG 20 PW	20	24,3	40	34,925	25	18	0,4	1,5	15	0,18	157	5 - 35	20
DG 22 PW	22	25,8	42	38,1	28	20	0,4	2	15	0,21	191	6 - 44	22
DG 25 PW	25	29,5	47	42,86	31	22	0,5	2	15	0,295	236	6 - 44	25
DG 30 PW	30	34,8	55	50,8	37	25	0,5	2	15	0,425	318	6 - 44	30
DG 35 PW	35	37,7	62	57,15	43	28	0,5	2	16	0,5	400	8 - 58	35
DG 40 PW	40	45,2	75	66,67	49	33	0,5	2	17	0,9	550	8 - 58	40
DG 50 PW	50	56,6	90	82,5	60	45	0,5	2	12	1,64	928	10 - 75	50

DURBAL® Basic Line
Radial-Gelenklager, Gleitpaarung Stahl / PTFE, Maßreihe K, Anschlussmaße ähnlich DIN ISO 12240-1

radial-spherical-plain bearing, sliding combination steel / PTFE, series K, similar to DIN ISO 12240-1

↗ Sonderanfertigungen auf Anfrage
 ↗ Custom made products on request

Außenteil:
 Vergütungsstahl

Außenring:
 Lagermessing mit eingelegter Gleitfolie aus Bronze - PTFE - Verbundmaterial

Gelenkkugel:
 Wälzlagerstahl, gehärtet, geschliffen, poliert

Wartung:
 wartungsfrei

Toleranzen:
 Seite 042 - 049

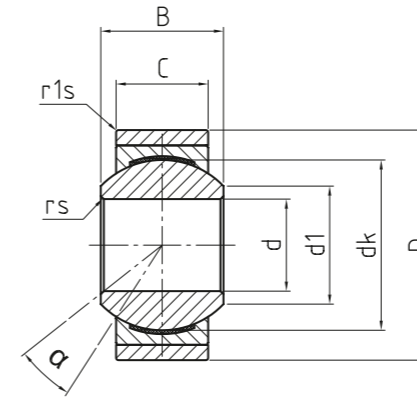
outer part:
 heat-treated steel

outer ring:
 bearing brass, lined with bronze - PTFE - composite

joint ball:
 ball bearing steel, hardened, ground, polished

maintenance:
 maintenance free

tolerances:
 page 042 - 049



↗ **DS** _PW

DS_PW

Radial-Gelenklager
 Radial-spherical-plain bearing

↗ Basic Line

↗

Bestellnummer order number	Abmessungen measurements (mm)						Kantenabstände chamfer dimension		Kippwinkel tilt angle	Gewicht weight	Tragzahl basic load rating	Radiale Lagerluft radial clearance		
	Typ type	d	d1	D	dk	B	C	rs	r1s	α (°)	(kg)	stat Co (kN)	CN (µm)	d
DS 05 PW*		5	7,7	16	11,112	8	6	0,3	1,2	13	0,009	17	4 - 28	5
DS 06 PW*		6	8,9	18	12,7	9	6,75	0,3	1,2	13	0,013	22	4 - 28	6
DS 08 PW*		8	10,3	22	15,875	12	9	0,3	1,2	13	0,024	36	4 - 28	8
DS 10 PW*		10	12,9	26	19,05	14	10,5	0,3	1,2	13	0,04	50	4 - 28	10
DS 12 PW*		12	15,4	30	22,225	16	12	0,4	1,2	13	0,08	67	4 - 28	12
DS 14 PW*		14	16,8	34	25,4	19	13,5	0,4	1,2	15	0,11	86	5 - 35	14
DS 16 PW*		16	19,3	38	28,575	21	15	0,4	1,5	15	0,13	107	5 - 35	16
DS 18 PW*		18	21,8	42	31,75	23	16,5	0,4	1,5	15	0,17	131	5 - 35	18
DS 20 PW*		20	24,3	46	34,925	25	18	0,4	1,5	15	0,23	157	5 - 35	20
DS 22 PW*		22	25,8	50	38,1	28	20	0,4	2	15	0,28	191	6 - 44	22
DS 25 PW*		25	29,5	56	42,86	31	22	0,5	2	15	0,39	236	6 - 44	25
DS 30 PW*		30	34,8	66	50,8	37	25	0,5	2	15	0,61	318	6 - 44	30

* Auf Anfrage / on request

DURBAL® Basic Line
Radial-Gelenklager, Gleitpaarung Stahl / PTFE, Maßreihe E, Anschlussmaße nach DIN ISO 12240-1

radial-spherical-plain bearing, sliding combination steel / PTFE, series E, according to DIN ISO 12240-1

↗ Sonderanfertigungen auf Anfrage
 ↗ Custom made products on request

Außenring:
 Vergütungsstahl mit eingelegter Gleitfolie aus Bronze - PTFE - Verbundmaterial

Gelenkkugel:
 Wälzlagerstahl, gehärtet, geschliffen, poliert, bis Größe 12 Lauffläche hartverchromt

Wartung:
 wartungsfrei

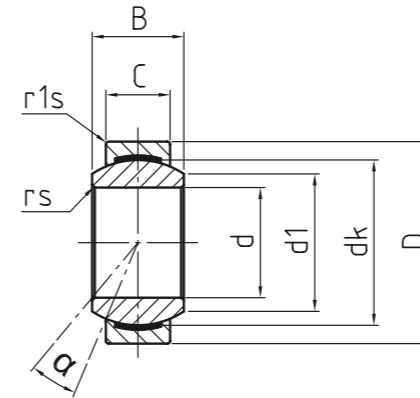
Toleranzen:
 Seite 042 - 049

outer ring:
 heat-treated steel, lined with bronze - PTFE - composite

joint ball:
 ball bearing steel, hardened, ground, polished, up to size 12 hard chromium plated

maintenance:
 maintenance free

tolerances:
 page 042 - 049



Bestellnummer order number	Abmessungen measurements (mm)						Kantenabstände chamfer dimension		Kippwinkel tilt angle	Gewicht weight	Tragzahl basic load rating	Radiale Lagerluft radial clearance	
	Typ type	d	d1	D	dk	B	C	rs	r1s	α (°)	(kg)	stat Co (kN)	CN (µm)
DGE 06 UK	6	8	14	10	6	4	0,3	0,3	13	0,004	9,1	4 - 28	6
DGE 08 UK	8	10	16	13	8	5	0,3	0,3	15	0,008	14	4 - 28	8
DGE 10 UK	10	13	19	16	9	6	0,3	0,3	12	0,011	21	4 - 28	10
DGE 12 UK	12	15	22	18	10	7	0,3	0,3	10	0,015	28	4 - 28	12
DGE 15 UK	15	18	26	22	12	9	0,3	0,3	8	0,027	45	5 - 35	15
DGE 17 UK	17	20	30	25	14	10	0,3	0,3	10	0,041	56	5 - 35	17
DGE 20 UK	20	24	35	29	16	12	0,3	0,3	9	0,066	78	5 - 35	20
DGE 25 UK	25	29	42	35,5	20	16	0,6	0,6	7	0,119	127	6 - 44	25
DGE 30 UK	30	34	47	40,7	22	18	0,6	0,6	6	0,163	166	6 - 44	30

DURBAL® Basic Line
Radial-Gelenklager in rostfreier Edel-
stahlausführung, Gleitpaarung Stahl
/ PTFE, Maßreihe E, Anschlussmaße
nach DIN ISO 12240-1

radial-spherical-plain bearing in stain-
less steel, sliding combination steel /
PTFE, series E, according to DIN ISO
12240-1

↗ Sonderanfertigungen auf Anfrage
↗ Custom made products on request

Außenring:
rostfreier Edelstahl mit eingelegter Gleitfolie
aus Bronze - PTFE - Verbundmaterial

Gelenkkugel:
rostfreier Edelstahl, gehärtet, geschliffen,
poliert

Wartung:
wartungsfrei

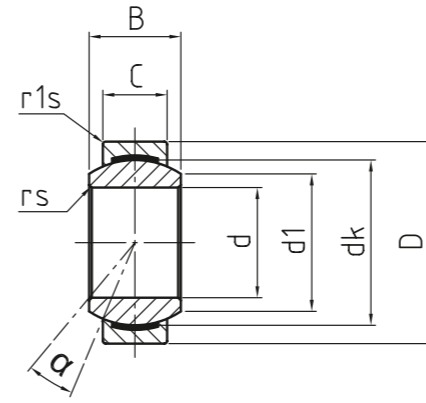
Toleranzen:
Seite 042 - 049

outer ring:
stainless steel, lined with bronze - PTFE -
composite

joint ball:
stainless steel, hardened, ground, polished

maintenance:
maintenance free

tolerances:
page 042 - 049



Bestellnummer order number	Abmessungen measurements (mm)						Kantenabstände chamfer dimension		Kippwinkel tilt angle	Gewicht weight	Tragzahl basic load rating	Radiale Lagerluft radial clearance	
	d	d1	D	dk	B	C	rs	r1s	α (°)	(kg)	stat Co (kN)	CN (µm)	d
DSGE 06 UK	6	8	14	10	6	4	0,3	0,3	13	0,004	9,1	4 - 28	6
DSGE 08 UK	8	10	16	13	8	5	0,3	0,3	15	0,008	14	4 - 28	8
DSGE 10 UK	10	13	19	16	9	6	0,3	0,3	12	0,011	21	4 - 28	10
DSGE 12 UK	12	15	22	18	10	7	0,3	0,3	10	0,015	28	4 - 28	12
DSGE 15 UK	15	18	26	22	12	9	0,3	0,3	8	0,027	45	5 - 35	15
DSGE 17 UK	17	20	30	25	14	10	0,3	0,3	10	0,041	56	5 - 35	17
DSGE 20 UK	20	24	35	29	16	12	0,3	0,3	9	0,066	78	5 - 35	20
DSGE 25 UK	25	29	42	35,5	20	16	0,6	0,6	7	0,119	127	6 - 44	25
DSGE 30 UK	30	34	47	40,7	22	18	0,6	0,6	6	0,163	166	6 - 44	30

DURBAL® Basic Line
Radial-Gelenklager, Gleitpaarung Stahl / PTFE, Maßreihe E, Anschlussmaße nach DIN ISO 12240-1

radial-spherical-plain bearing, sliding combination steel / PTFE, series E, according to DIN ISO 12240-1

↗ Sonderanfertigungen auf Anfrage
 ↗ Custom made products on request

Außenring:
 Wälzlagerstahl, gehärtet, an Sollbruchstelle gesprengt, mit eingeklebtem PTFE - Gewebe, mit beidseitiger -2RS -Abdichtung

Gelenkkugel:
 Wälzlagerstahl, gehärtet, geschliffen, poliert, Lauffläche hartverchromt

Wartung:
 wartungsfrei

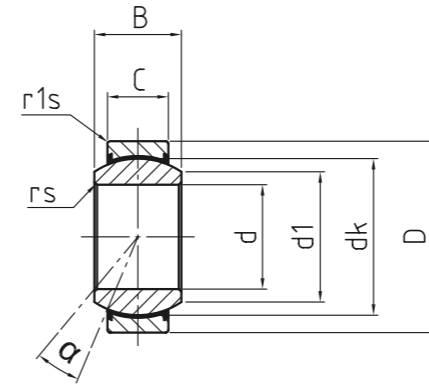
Toleranzen:
 Seite 042 - 049

outer ring:
 heat-treated steel, hardened, single split, bonded with PTFE - fabric, with -2RS lip seals on both sides

joint ball:
 ball bearing steel, hardened, ground, polished and hard chromium plated

maintenance:
 maintenance free

tolerances:
 page 042 - 049



DGE_{UK -2RS}

DGE_UK -2RS

Radial-Gelenklager
 Radial-spherical-plain bearing

↗ Basic Line

↗

Bestellnummer order number	Abmessungen measurements (mm)						Kantenabstände chamfer dimension		Kippwinkel tilt angle	Gewicht weight	Tragzahl basic load rating	Radiale Lagerluft radial clearance	d
	Typ type	d	d1	D	dk	B	C	rs	r1s	a (°)	(kg)	stat Co (kN)	
DGE 15 UK-2RS	15	18	26	22	12	9	0,3	0,3	9	0,035	52	0 - 40	15
DGE 17 UK-2RS	17	20	30	25	14	10	0,3	0,3	10	0,041	81,2	0 - 40	17
DGE 20 UK-2RS	20	24	35	29	16	12	0,3	0,3	9	0,066	112	0 - 40	20
DGE 25 UK-2RS	25	29	42	35,5	20	16	0,6	0,6	7	0,119	212	0 - 50	25
DGE 30 UK-2RS	30	34	47	40,7	22	18	0,6	0,6	6	0,153	275	0 - 50	30
DGE 35 UK-2RS	35	39	55	47	25	20	0,6	1	6	0,233	350	0 - 50	35
DGE 40 UK-2RS	40	45	62	53	28	22	0,6	1	7	0,306	462	0 - 60	40
DGE 45 UK-2RS	45	50	68	60	32	25	0,6	1	7	0,427	600	0 - 60	45
DGE 50 UK-2RS	50	55	75	66	35	28	0,6	1	6	0,546	737	0 - 60	50
DGE 60 UK-2RS	60	66	90	80	44	36	1	1	6	1,04	1150	0 - 60	60
DGE 70 UK-2RS	70	77	105	92	49	40	1	1	6	1,55	1475	0 - 72	70
DGE 80 UK-2RS	80	88	120	105	55	45	1	1	6	2,31	1875	0 - 72	80
DGE 90 UK-2RS	90	98	130	115	60	50	1	1	5	2,75	2300	0 - 72	90
DGE 100 UK-2RS	100	109	150	130	70	55	1	1	7	4,45	2862	0 - 85	100
DGE 110 UK-2RS	110	121	160	140	70	55	1	1	6	4,82	3075	0 - 85	110
DGE 120 UK-2RS	120	135	180	160	85	70	1	1	6	8,05	4475	0 - 85	120
DGE 140 UK-2RS	140	155	210	180	90	70	1	1	7	11,02	5025	0 - 85	140
DGE 160 UK-2RS	160	170	230	200	105	80	1	1	8	14,01	6400	0 - 100	160
DGE 180 UK-2RS	180	199	260	225	105	80	1,1	1,1	6	18,65	7200	0 - 100	180
DGE 200 UK-2RS	200	213	290	250	130	100	1,1	1,1	7	28,03	10000	0 - 100	200
DGE 220 UK-2RS*	220	239	320	275	135	100	1,1	1,1	8	35,51	11000	0 - 100	220
DGE 240 UK-2RS*	240	265	340	300	140	100	1,1	1,1	8	39,91	12000	0 - 100	240
DGE 260 UK-2RS*	260	288	370	325	150	110	1,1	1,1	7	51,54	14250	0 - 110	260
DGE 280 UK-2RS*	280	313	400	350	155	120	1,1	1,1	6	65,06	16750	0 - 110	280
DGE 300 UK-2RS*	300	336	430	375	165	120	1,1	1,1	7	78,07	18000	0 - 110	300

* Auf Anfrage / on request

DURBAL® Basic Line
Radial-Gelenklager, Gleitpaarung Stahl / PTFE, Maßreihe G, Anschlussmaße nach DIN ISO 12240-1

radial-spherical-plain bearing, sliding combination steel / PTFE, series G, according to DIN ISO 12240-1

↗ Sonderanfertigungen auf Anfrage
 ↗ Custom made products on request

Außenring:
 Vergütungsstahl mit eingelegter Gleitfolie aus Bronze - PTFE - Verbundmaterial

Gelenkkugel:
 Wälzlagerstahl, gehärtet, geschliffen, poliert, bis Größe 12 Lauffläche hartverchromt

Wartung:
 wartungsfrei

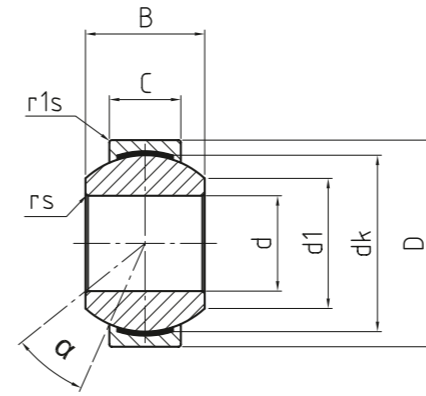
Toleranzen:
 Seite 042 - 049

outer ring:
 heat-treated steel, lined with bronze - PTFE - composite

joint ball:
 ball bearing steel, hardened, ground, polished, up to size 12 hard chromium plated

maintenance:
 maintenance free

tolerances:
 page 042 - 049



Bestellnummer order number	Abmessungen measurements (mm)						Kantenabstände chamfer dimension		Kippwinkel tilt angle	Gewicht weight	Tragzahl basic load rating	Radiale Lagerluft radial clearance	
	Typ type	d	d1	D	dk	B	C	rs	r1s	α (°)	(kg)	stat Co (kN)	CN (µm)
DGE 06 FW	6	9	16	13	9	5	0,3	0,3	21	0,008	14	4 - 28	6
DGE 08 FW	8	11	19	16	11	6	0,3	0,3	21	0,014	21	4 - 28	8
DGE 10 FW	10	13	22	18	12	7	0,3	0,3	18	0,021	28	4 - 28	10
DGE 12 FW	12	16	26	22	15	9	0,3	0,3	18	0,033	45	4 - 28	12
DGE 15 FW	15	19	30	25	16	10	0,3	0,3	16	0,049	56	5 - 35	15
DGE 17 FW	17	21	35	29	20	12	0,3	0,3	19	0,083	78	5 - 35	17
DGE 20 FW	20	24	42	35,5	25	16	0,3	0,3	17	0,153	127	5 - 35	20
DGE 25 FW	25	29	47	40,7	28	18	0,6	0,6	17	0,203	166	6 - 44	25
DGE 30 FW	30	34	55	47	32	20	0,6	0,6	17	0,304	212	6 - 44	30

DURBAL® Basic Line

Radial-Gelenklager in rostfreier Edelstahlausführung, Gleitpaarung Stahl / PTFE, Maßreihe G, Anschlußmaße nach DIN ISO 12240-1

radial-spherical-plain bearing in stainless steel, sliding combination steel / PTFE, series G, according to DIN ISO 12240-1

↗ Sonderanfertigungen auf Anfrage
↗ Custom made products on request

Außenring:
rostfreier Edelstahl mit eingelegter Gleitfolie aus Bronze - PTFE - Verbundmaterial

Gelenkkugel:
rostfreier Edelstahl, gehärtet, geschliffen, poliert

Wartung:
wartungsfrei

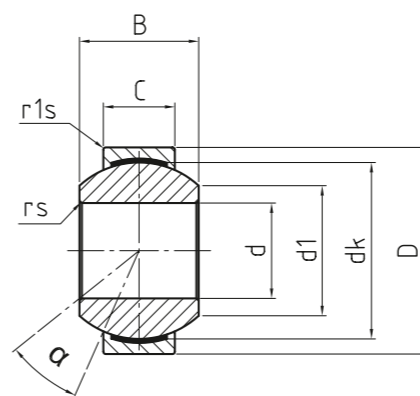
Toleranzen:
Seite 042 - 049

outer ring:
stainless steel, lined with bronze - PTFE - composite

joint ball:
stainless steel, hardened, ground, polished

maintenance:
maintenance free

tolerances:
page 042 - 049



DSGE_{-FW}

DSGE_FW

Radial-Gelenklager
Radial-spherical-plain bearing

↗ Basic Line

↗

Bestellnummer order number	Abmessungen measurements (mm)						Kantenabstände chamfer dimension		Kippwinkel tilt angle	Gewicht weight	Tragzahl basic load rating	Radiale Lagerluft radial clearance	
	d	d1	D	dk	B	C	rs	r1s	α (°)	(kg)	stat Co (kN)	CN (µm)	d
DSGE 06 FW*	6	9	16	13	9	5	0,3	0,3	21	0,008	14	4 - 28	6
DSGE 08 FW*	8	11	19	16	11	6	0,3	0,3	21	0,014	21	4 - 28	8
DSGE 10 FW*	10	13	22	18	12	7	0,3	0,3	18	0,021	28	4 - 28	10
DSGE 12 FW*	12	16	26	22	15	9	0,3	0,3	18	0,033	45	4 - 28	12
DSGE 15 FW*	15	19	30	25	16	10	0,3	0,3	16	0,049	56	5 - 35	15
DSGE 17 FW*	17	21	35	29	20	12	0,3	0,3	19	0,083	78	5 - 35	17
DSGE 20 FW*	20	24	42	35,5	25	16	0,3	0,3	17	0,153	127	5 - 35	20
DSGE 25 FW*	25	29	47	40,7	28	18	0,6	0,6	17	0,203	166	6 - 44	25
DSGE 30 FW*	30	34	55	47	32	20	0,6	0,6	17	0,304	212	6 - 44	30

* Auf Anfrage / on request

DURBAL® Basic Line
Radial-Gelenklager, Gleitpaarung Stahl / PTFE, Maßreihe G, Anschlußmaße nach DIN ISO 12240-1

radial-spherical-plain bearing, sliding combination steel / PTFE, series G, according to DIN ISO 12240-1

↗ Sonderanfertigungen auf Anfrage
 ↗ Custom made products on request

Außenring:
 Wälzlagerstahl, gehärtet, an Sollbruchstelle gesprengt, mit eingeklebtem PTFE - Gewebe, mit beidseitiger -2RS - Abdichtung

Gelenkkugel:
 Wälzlagerstahl, gehärtet, geschliffen, poliert, Lauffläche hartverchromt

Wartung:
 wartungsfrei

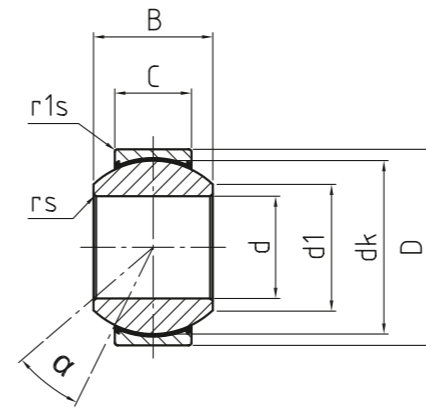
Toleranzen:
 Seite 042 - 049

outer ring:
 heat-treated steel, hardened, single split, bonded with PTFE - fabric, with -2RS lip seals on both sides

joint ball:
 ball bearing steel, hardened, ground, polished and hard chromium plated

maintenance:
 maintenance free

tolerances:
 page 042 - 049



DGE_{FW-2RS}

DGE_FW-2RS

Radial-Gelenklager
 Radial-spherical-plain bearing

↗ Basic Line

↗

Bestellnummer order number	Abmessungen measurements (mm)						Kantenabstände chamfer dimension		Kippwinkel tilt angle	Gewicht weight	Tragzahl basic load rating	Radiale Lagerluft radial clearance	d
	Typ type	d	d1	D	dk	B	C	rs	r1s	a (°)	(kg)	stat Co (kN)	
DGE 15 FW-2RS	15	19,2	30	25	16	10	0,3	0,3	16	0,046	56	0 - 50	15
DGE 17 FW-2RS	17	21	35	29	20	12	0,3	0,3	19	0,078	78	0 - 50	17
DGE 20 FW-2RS	20	25,2	42	35,5	25	16	0,6	0,6	17	0,15	127	0 - 50	20
DGE 25 FW-2RS	25	28,5	47	40,7	28	18	0,6	0,6	17	0,19	166	0 - 50	25
DGE 30 FW-2RS	30	34,4	55	47	32	20	0,6	1	17	0,29	350	0 - 50	30
DGE 35 FW-2RS	35	39,8	62	53	35	22	0,6	1	16	0,39	462	0 - 60	35
DGE 40 FW-2RS	40	44,7	68	60	40	25	0,6	1	17	0,52	600	0 - 60	40
DGE 45 FW-2RS	45	50,1	75	66	43	28	0,6	1	15	0,68	737	0 - 60	45
DGE 50 FW-2RS	50	57,1	90	80	56	36	0,6	1	17	1,4	1150	0 - 60	50
DGE 60 FW-2RS	60	67	105	92	63	40	1	1	17	2	1475	0 - 72	60
DGE 70 FW-2RS	70	78,3	120	105	70	45	1	1	16	2,9	1875	0 - 72	70
DGE 80 FW-2RS	80	87,2	130	115	75	50	1	1	14	3,5	2300	0 - 72	80
DGE 90 FW-2RS	90	98,4	150	130	85	55	1	1	15	5,4	2862	0 - 85	90
DGE 100 FW-2RS	100	111,2	160	140	85	55	1	1	14	6	3075	0 - 85	100
DGE 110 FW-2RS	110	124,9	180	160	100	70	1	1	12	9,7	4475	0 - 85	110
DGE 120 FW-2RS	120	138,5	210	180	115	70	1	1	16	14	5025	0 - 85	120
DGE 140 FW-2RS	140	152	230	200	130	80	1	1	16	19	6400	0 - 100	140
DGE 160 FW-2RS	160	180	260	225	135	80	1,1	1,1	16	24,7	7200	0 - 100	160
DGE 180 FW-2RS	180	196,2	290	250	155	100	1,1	1,1	14	35,9	10000	0 - 100	180
DGE 200 FW-2RS*	200	220	320	275	165	100	1,1	1,1	15	45,3	11000	0 - 100	200
DGE 220 FW-2RS*	220	243,7	340	300	175	100	1,1	1,1	16	51,1	12000	0 - 100	220
DGE 240 FW-2RS*	240	263,7	370	325	190	110	1,1	1,1	15	65,1	14250	0 - 110	240
DGE 260 FW-2RS*	260	283,7	400	350	205	120	1,1	1,1	15	82,4	16750	0 - 110	260
DGE 280 FW-2RS*	280	310,7	430	375	210	120	1,1	1,1	15	97,2	18000	0 - 110	280

* Auf Anfrage / on request

DURBAL® Basic Line
Radial-Gelenklager, Gleitpaarung Stahl
/ Lagermessing, Maßreihe K, An-
schlußmaße nach DIN ISO 12240-1

radial-spherical-plain bearing, sliding
 combination steel / bearing brass, se-
 ries K, according to DIN ISO 12240-1

↗ Sonderanfertigungen auf Anfrage
 ↗ Custom made products on request

Außenring:
 Lagermessing mit Schmiernut und -bohrung

Gelenkkugel:
 Wälzlagerstahl, gehärtet, geschliffen, poliert,
 von Größe 5 bis 30 Lauffläche hartverchromt

Wartung:
 wartungspflichtig

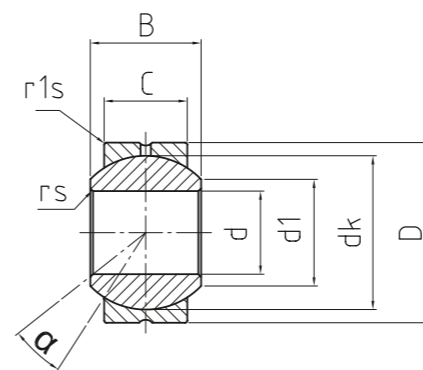
Toleranzen:
 Seite 042 - 049

outer ring:
 bearing brass with oil groove and drill holes

joint ball:
 ball bearing steel, hardened, ground, polished
 and from size 5 to 30 hard chromium plated

maintenance:
 maintenance required

tolerances:
 page 042 - 049



↗ **DG**_{-PB}

DG_PB

Radial-Gelenklager
 Radial-spherical-plain bearing

↗ Basic Line

↗

Bestellnummer order number	Abmessungen measurements (mm)						Kantenabstände chamfer dimension		Kippwinkel tilt angle	Gewicht weight	Tragzahl basic load rating	Radiale Lagerluft radial clearance	
	Typ type	d	d1	D	dk	B	C	rs	r1s	α (°)	(kg)	stat Co (kN)	CN (µm)
DG 05 PB	5	7,7	13	11,112	8	6	0,3	1,2	13	0,007	15	20 - 60	5
DG 06 PB	6	8,9	16	12,7	9	6,75	0,3	1,2	13	0,01	19	20 - 60	6
DG 08 PB	8	10,3	19	15,875	12	9	0,3	1,2	13	0,016	31	20 - 60	8
DG 10 PB	10	12,9	22	19,05	14	10,5	0,3	1,2	13	0,031	43	40 - 90	10
DG 12 PB	12	15,4	26	22,225	16	12	0,4	1,2	13	0,065	58	40 - 90	12
DG 14 PB	14	16,8	28	25,4	19	13,5	0,4	1,2	15	0,09	74	40 - 90	14
DG 16 PB	16	19,3	32	28,575	21	15	0,4	1,5	15	0,1	92	50 - 110	16
DG 18 PB	18	21,8	35	31,75	23	16,5	0,4	1,5	15	0,125	112	50 - 110	18
DG 20 PB	20	24,3	40	34,925	25	18	0,4	1,5	15	0,18	135	50 - 110	20
DG 22 PB	22	25,8	42	38,1	28	20	0,4	2	15	0,21	164	60 - 120	22
DG 25 PB	25	29,5	47	42,86	31	22	0,5	2	15	0,295	203	60 - 120	25
DG 30 PB	30	34,8	55	50,8	37	25	0,5	2	15	0,425	273	60 - 120	30
DG 35 PB*	35	37,7	62	57,15	43	28	0,5	2	16	0,5	344	60 - 120	35
DG 40 PB*	40	45,2	75	66,67	49	33	0,5	2	17	0,9	473	60 - 120	40
DG 50 PB*	50	56,6	90	82,5	60	45	0,5	2	12	1,64	798	60 - 120	50

* Auf Anfrage / on request

DURBAL® Basic Line
Radial-Gelenklager in rostfreier Edel-
stahlausführung, Gleitpaarung Stahl /
Lagermessing, Maßreihe K, Anschluß-
maße nach DIN ISO 12240-1

radial-spherical-plain bearing in stain-
less steel, sliding combination steel /
bearing brass, series K, according to
DIN ISO 12240-1

↗ Sonderanfertigungen auf Anfrage
↗ Custom made products on request

Außenring:
Lagermessing mit Schmiernut und -bohrung

Gelenkkugel:
rostfreier Edelstahl, gehärtet, geschliffen,
poliert

Wartung:
wartungspflichtig

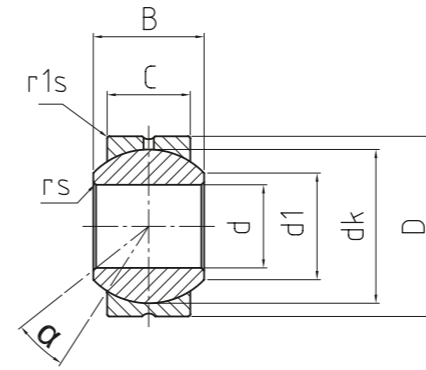
Toleranzen:
Seite 042 - 049

outer ring:
bearing brass with oil groove and drill holes

joint ball:
stainless steel, hardened, ground, polished

maintenance:
maintenance required

tolerances:
page 042 - 049



↗ **DSG**_{PB}

DSG_PB

Radial-Gelenklager
Radial-spherical-plain bearing

↗ Basic Line

↗

Bestellnummer order number	Abmessungen measurements (mm)						Kantenabstände chamfer dimension		Kippwinkel tilt angle	Gewicht weight	Tragzahl basic load rating	Radiale Lagerluft radial clearance	
	d	d1	D	dk	B	C	rs	r1s	a (°)	(kg)	stat Co (kN)	CN (µm)	d
DSG 05 PB	5	7,7	13	11,112	8	6	0,3	1,2	13	0,007	15	20 - 60	5
DSG 06 PB	6	8,9	16	12,7	9	6,75	0,3	1,2	13	0,01	19	20 - 60	6
DSG 08 PB	8	10,3	19	15,875	12	9	0,3	1,2	13	0,016	31	20 - 60	8
DSG 10 PB	10	12,9	22	19,05	14	10,5	0,3	1,2	13	0,031	43	40 - 90	10
DSG 12 PB	12	15,4	26	22,225	16	12	0,4	1,2	13	0,065	58	40 - 90	12
DSG 14 PB	14	16,8	28	25,4	19	13,5	0,4	1,2	15	0,09	74	40 - 90	14
DSG 16 PB	16	19,3	32	28,575	21	15	0,4	1,5	15	0,1	92	50 - 110	16
DSG 18 PB	18	21,8	35	31,75	23	16,5	0,4	1,5	15	0,125	112	50 - 110	18
DSG 20 PB	20	24,3	40	34,925	25	18	0,4	1,5	15	0,18	135	50 - 110	20
DSG 22 PB	22	25,8	42	38,1	28	20	0,4	2	15	0,21	164	60 - 120	22
DSG 25 PB	25	29,5	47	42,86	31	22	0,5	2	15	0,295	203	60 - 120	25
DSG 30 PB	30	34,8	55	50,8	37	25	0,5	2	15	0,425	273	60 - 120	30

DURBAL® Basic Line
Radial-Gelenklager, Gleitpaarung Stahl
/ Lagermessing, Maßreihe K, An-
schlußmaße ähnlich DIN ISO 12240-1

radial-spherical-plain bearing, sliding
 combination steel / bearing brass, se-
 ries K, similar to DIN ISO 12240-1

↗ Sonderanfertigungen auf Anfrage
 ↗ Custom made products on request

Außenteil:
 Vergütungsstahl mit Schmiernut und -bohrung

Außenring:
 Lagermessing mit Schmiernut und -bohrung

Gelenkkugel:
 Wälzlagerstahl, gehärtet, geschliffen, poliert

Wartung:
 wartungspflichtig

Toleranzen:
 Seite 042 - 049

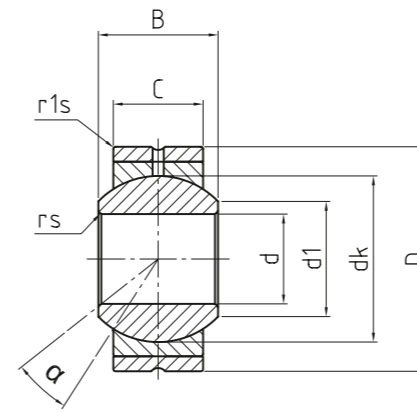
outer part:
 heat-treated steel with oil groove and drill holes

outer ring:
 bearing brass with oil groove and drill holes

joint ball:
 ball bearing steel, hardened, ground, polished

maintenance:
 maintenance required

tolerances:
 page 042 - 049



↗ **DS**_{PB}

DS_PB
 Radial-Gelenklager
 Radial-spherical-plain bearing

↗ Basic Line

↗

Bestellnummer order number	Abmessungen measurements (mm)						Kantenabstände chamfer dimension		Kippwinkel tilt angle	Gewicht weight	Tragzahl basic load rating	Radiale Lagerluft radial clearance	
	Typ type	d	d1	D	dk	B	C	rs	r1s	α (°)	(kg)	stat Co (kN)	CN (µm)
DS 5 PB*	5	7,7	16	11,112	8	6	0,3	1,2	13	0,009	15	20 - 60	5
DS 6 PB*	6	8,9	18	12,7	9	6,75	0,3	1,2	13	0,013	19	20 - 60	6
DS 8 PB*	8	10,3	22	15,875	12	9	0,3	1,2	13	0,024	31	20 - 60	8
DS 10 PB*	10	12,9	26	19,05	14	10,5	0,3	1,2	13	0,04	43	40 - 90	10
DS 12 PB*	12	15,4	30	22,225	16	12	0,4	1,2	13	0,08	58	40 - 90	12
DS 14 PB*	14	16,8	34	25,4	19	13,5	0,4	1,2	15	0,11	74	40 - 90	14
DS 16 PB*	16	19,3	38	28,575	21	15	0,4	1,5	15	0,13	92	50 - 110	16
DS 18 PB*	18	21,8	42	31,75	23	16,5	0,4	1,5	15	0,17	112	50 - 110	18
DS 20 PB*	20	24,3	46	34,925	25	18	0,4	1,5	15	0,23	135	50 - 110	20
DS 22 PB*	22	25,8	50	38,1	28	20	0,4	2	15	0,28	164	60 - 120	22
DS 25 PB*	25	29,5	56	42,86	31	22	0,5	2	15	0,39	203	60 - 120	25
DS 30 PB*	30	29,5	66	50,8	37	25	0,5	2	15	0,61	273	60 - 120	30

* Auf Anfrage / on request

DURBAL® Basic Line
Radial-Gelenklager, Gleitpaarung Stahl
/ Stahl, Maßreihe E, Anschlußmaße
nach DIN ISO 12240-1

radial-spherical-plain bearing, sliding
 combination steel / steel, series E,
 according to DIN ISO 12240-1

↗ Sonderanfertigungen auf Anfrage
 ↗ Custom made products on request

Außenring:
 Wälzlagerstahl, gehärtet, geschliffen, phosphatiert, an Sollbruchstelle gesprengt, ab Größe 15 mit Schmiernut und -bohrung, optional mit beidseitiger -2RS -Abdichtung

Gelenkkugel:
 Wälzlagerstahl, gehärtet, geschliffen, phosphatiert

Wartung:
 wartungspflichtig

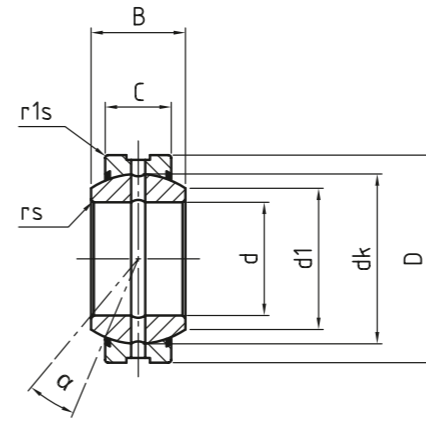
Toleranzen:
 Seite 042 - 049

outer ring:
 ball bearing steel, hardened, ground, phosphated, single split, from size 15 with oil groove and drill holes, optional with -2RS lip seals on both sides

joint ball:
 ball bearing steel, hardened, ground, phosphated

maintenance:
 maintenance required

tolerances:
 page 042 - 049



* Auf Anfrage / on request

Bestellnummer order number	Abmessungen measurements (mm)						Kantenabstände chamfer dimension		Kippwinkel tilt angle	Gewicht weight	Tragzahl basic load rating	Radiale Lagerluft radial clearance	d
	d	d1	D	dk	B	C	rs	r1s	a (°)	(kg)	stat Co (kN)	CN (µm)	
DGE 6 E	6	8	14	10	6	4	0,3	0,3	13	0,004	17	32 - 68	6
DGE 8 E	8	10	16	13	8	5	0,3	0,3	15	0,007	27,5	32 - 68	8
DGE 10 E	10	13	19	16	9	6	0,3	0,3	12	0,011	40,5	32 - 68	10
DGE 12 E	12	15	22	18	10	7	0,3	0,3	11	0,016	54	32 - 68	12
DGE 15 ES (-2RS)	15	18	26	22	12	9	0,3	0,3	8	0,025	85	40 - 82	15
DGE 16 ES (-2RS)	16	19	30	25	14	10	0,3	0,3	10	0,045	106	40 - 82	16
DGE 17 ES (-2RS)	17	20	30	25	14	10	0,3	0,3	10	0,041	106	40 - 82	17
DGE 20 ES (-2RS)	20	24	35	29	16	12	0,6	0,3	9	0,061	146	40 - 82	20
DGE 25 ES (-2RS)	25	29	42	35,5	20	16	0,6	0,6	7	0,11	240	50 - 100	25
DGE 30 ES (-2RS)	30	34	47	40,7	22	18	0,6	0,6	6	0,14	310	50 - 100	30
DGE 35 ES (-2RS)	35	39	55	47	25	20	0,6	1	6	0,22	400	50 - 100	35
DGE 40 ES (-2RS)	40	45	62	53	28	22	0,6	1	7	0,3	500	60 - 120	40
DGE 45 ES (-2RS)	45	50	68	60	32	25	0,6	1	7	0,41	640	60 - 120	45
DGE 50 ES (-2RS)	50	55	75	66	35	28	1	1	6	0,53	780	60 - 120	50
DGE 60 ES (-2RS)	60	66	90	80	44	36	1	1	6	1	1220	60 - 120	60
DGE 70 ES (-2RS)	70	77	105	92	49	40	1	1	6	1,5	1560	72 - 142	70
DGE 80 ES (-2RS)	80	88	120	105	55	45	1	1	6	2,2	2000	72 - 142	80
DGE 90 ES (-2RS)	90	98	130	115	60	50	1	1	5	2,7	2450	72 - 142	90
DGE 100 ES (-2RS)	100	109	150	130	70	55	1	1	7	4,3	3050	85 - 165	100
DGE 110 ES (-2RS)	110	121	160	140	70	55	1	1	6	4,7	3250	85 - 165	110
DGE 120 ES (-2RS)	120	135	180	160	85	70	1	1	6	8	4750	85 - 165	120
DGE 140 ES (-2RS)	140	155	210	180	90	70	1	1	7	11	5400	85 - 165	140
DGE 160 ES (-2RS)	160	170	230	200	105	80	1	1	8	14	6800	100 - 192	160
DGE 180 ES (-2RS)	180	199	260	225	105	80	1,1	1,1	6	18,5	7650	100 - 192	180
DGE 200 ES (-2RS)	200	213	290	250	130	100	1,1	1,1	7	28	10600	100 - 192	200
DGE 220 ES (-2RS)*	220	239	320	275	135	100	1,1	1,1	8	35,51	11600	100 - 192	220
DGE 240 ES (-2RS)*	240	265	340	300	140	100	1,1	1,1	8	39,91	12700	100 - 192	240
DGE 260 ES (-2RS)*	260	288	370	325	150	110	1,1	1,1	7	51,54	15190	110 - 214	260
DGE 280 ES (-2RS)*	280	313	400	350	155	120	1,1	1,1	6	65,06	17850	110 - 214	280
DGE 300 ES (-2RS)*	300	336	430	375	165	120	1,1	1,1	7	78,07	19100	110 - 214	300

DURBAL® Basic Line
Radial-Gelenklager, Gleitpaarung Stahl
/ Stahl, Maßreihe G, Anschlußmaße
nach DIN ISO 12240-1

radial-spherical-plain bearing, sliding
 combination steel / steel, series G,
 according to DIN ISO 12240-1

↗ Sonderanfertigungen auf Anfrage
 ↗ Custom made products on request

Außenring:
 Wälzlagerstahl, gehärtet, geschliffen, phosphatiert, an Sollbruchstelle gesprengt, ab Größe 15 mit Schmiernut und -bohrung, optional mit beidseitiger -2RS -Abdichtung

Gelenkkugel:
 Wälzlagerstahl, gehärtet, geschliffen, phosphatiert

Wartung:
 wartungspflichtig

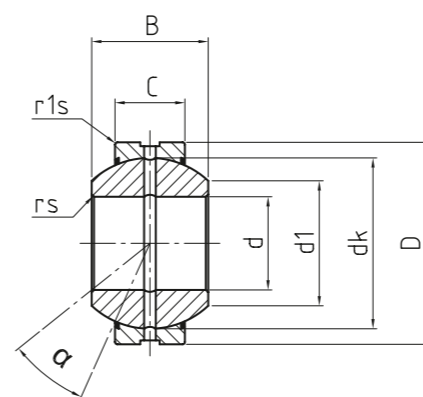
Toleranzen:
 Seite 042 - 049

outer ring:
 ball bearing steel, hardened, ground, phosphated, single split, from size 15 with oil groove and drill holes, optional with -2RS lip seals on both sides

joint ball:
 ball bearing steel, hardened, ground, phosphated

maintenance:
 maintenance required

tolerances:
 page 042 - 049



↗ **DGEG** ES (-2RS)

DGEG_ES (-2RS)

Radial-Gelenklager
 Radial-spherical-plain bearing

↗ Basic Line

* Auf Anfrage / on request

Bestellnummer order number	Abmessungen measurements (mm)						Kantenabstände chamfer dimension		Kippwinkel tilt angle	Gewicht weight	Tragzahl basic load rating	Radiale Lagerluft radial clearance
	d	d1	D	dk	B	C	rs	r1s	α (°)	(kg)	stat Co (kN)	CN (µm)
DGEG 6 E	6	9,4	16	13	9	5	0,3	0,3	21	0,008	27,5	32 - 68
DGEG 8 E	8	11,6	19	16	11	6	0,3	0,3	21	0,014	40,5	32 - 68
DGEG 10 E	10	13,4	22	18	12	7	0,3	0,3	18	0,02	54	32 - 68
DGEG 12 E	12	16,1	26	22	15	9	0,3	0,3	18	0,034	85	40 - 80
DGEG 15 ES (-2RS)	15	19,2	30	25	16	10	0,3	0,3	16	0,046	106	40 - 80
DGEG 17 ES (-2RS)	17	21	35	29	20	12	0,3	0,3	19	0,077	146	40 - 80
DGEG 20 ES (-2RS)	20	25,2	42	35,5	25	16	0,6	0,6	17	0,15	240	50 - 100
DGEG 25 ES (-2RS)	25	29,5	47	40,7	28	18	0,6	0,6	17	0,19	310	50 - 100
DGEG 30 ES (-2RS)	30	34,4	55	47	32	20	0,6	1	17	0,29	400	50 - 100
DGEG 35 ES (-2RS)	35	39,8	62	53	35	23	0,6	1	16	0,38	500	60 - 120
DGEG 40 ES (-2RS)	40	44,7	68	60	40	25	0,6	1	17	0,54	640	60 - 120
DGEG 45 ES (-2RS)	45	50,1	75	66	43	28	0,6	1	15	0,68	780	60 - 120
DGEG 50 ES (-2RS)	50	57,1	90	80	56	36	0,6	1	17	1,14	1220	60 - 120
DGEG 60 ES (-2RS)	60	67	105	92	63	40	1	1	17	2	1560	72 - 142
DGEG 70 ES (-2RS)	70	78,3	120	105	70	45	1	1	16	2,9	2000	72 - 142
DGEG 80 ES (-2RS)	80	87,2	130	115	75	50	1	1	14	3,5	2450	72 - 142
DGEG 90 ES (-2RS)	90	98,4	150	130	85	55	1	1	15	5,4	3050	85 - 165
DGEG 100 ES (-2RS)	100	111,2	160	140	85	55	1	1	14	5,9	3250	85 - 165
DGEG 110 ES (-2RS)	110	124,9	180	160	100	70	1	1	12	9,6	4750	85 - 165
DGEG 120 ES (-2RS)	120	138,5	210	180	115	70	1	1	16	15,1	5400	85 - 165
DGEG 140 ES (-2RS)	140	152	230	200	130	80	1	1	16	19,01	6800	100 - 192
DGEG 160 ES (-2RS)	160	180	260	225	135	80	1	1,1	16	24,7	7650	100 - 192
DGEG 180 ES (-2RS)	180	196,2	290	250	155	100	1,1	1,1	14	35,4	10600	100 - 192
DGEG 200 ES (-2RS)*	200	220	320	270	165	100	1,1	1,1	15	45,28	11600	100 - 192
DGEG 220 ES (-2RS)*	220	243,7	340	300	175	100	1,1	1,1	16	51,12	12700	100 - 192
DGEG 240 ES (-2RS)*	240	263,7	370	325	190	110	1,1	1,1	15	65,12	15190	110 - 214
DGEG 260 ES (-2RS)*	260	283,7	400	350	205	120	1,1	1,1	15	82,44	17850	110 - 214
DGEG 280 ES (-2RS)*	280	310,7	430	375	210	120	1,1	1,1	15	97,21	19100	110 - 214

DURBAL® Basic Line
Radial-Gelenklager, Gleitpaarung Stahl
/ Stahl, Maßreihe W, Anschlußmaße
nach DIN ISO 12240-1

radial-spherical-plain bearing, sliding
 combination steel / steel, series W,
 according to DIN ISO 12240-1

➤ Sonderanfertigungen auf Anfrage
 ➤ Custom made products on request

Außenring:
 Wälzlagerstahl, gehärtet, geschliffen, phosphatiert, an Sollbruchstelle gesprengt, mit Schmiernut und -bohrung

Gelenkkugel:
 Wälzlagerstahl, gehärtet, geschliffen, phosphatiert

Wartung:
 wartungspflichtig

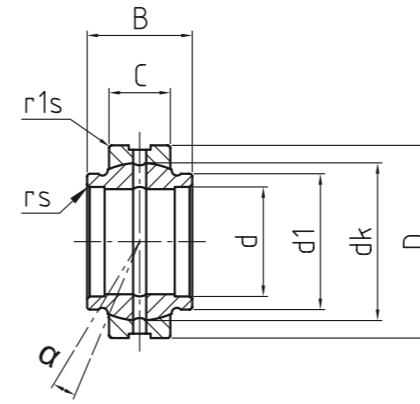
Toleranzen:
 Seite 042 - 049

outer ring:
 ball bearing steel, hardened, ground, phosphated, single split, with oil groove and drill holes

joint ball:
 ball bearing steel, hardened, ground, phosphated

maintenance:
 maintenance required

tolerances:
 page 042 - 049



DGE_{LO}

DGE_LO
 Radial-Gelenklager
 Radial-spherical-plain bearing

➤ Basic Line

➤

Bestellnummer order number	Abmessungen measurements (mm)						Kantenabstände chamfer dimension		Kippwinkel tilt angle	Gewicht weight	Tragzahl basic load rating	Radiale Lagerluft radial clearance	d
	Typ type	d	d1	D	dk	B	C	rs	r1s	a (°)	(kg)	stat Co (kN)	
DGE 12 LO	12	15,5	22	18	12	7	0,3	0,3	4	0,017	54	32 - 68	12
DGE 16 LO	16	20	28	23	16	9	0,3	0,3	4	0,035	88	40 - 82	16
DGE 20 LO	20	25	35	29	20	12	0,3	0,3	4	0,07	146	40 - 82	20
DGE 25 LO	25	30,5	42	35,5	25	16	0,6	0,6	4	0,12	240	50 - 100	25
DGE 30 LO	30	34	47	40,7	30	18	0,6	0,6	4	0,168	310	50 - 100	30
DGE 32 LO	32	37	52	44	32	18	0,6	1	4	0,21	335	50 - 100	32
DGE 35 LO	35	40	55	47	35	20	0,6	1	4	0,253	399	50 - 100	35
DGE 40 LO	40	46	62	53	40	22	0,6	1	4	0,33	500	60 - 120	40
DGE 50 LO	50	57	75	66	50	28	0,6	1	4	0,56	780	60 - 120	50
DGE 60 LO	60	68	90	80	60	36	1	1	4	1,15	1220	60 - 120	60
DGE 63 LO	63	71,5	95	83	63	36	1	1	4	1,25	1270	72 - 142	63
DGE 70 LO	70	78	105	92	70	40	1	1	4	1,71	1560	72 - 142	70
DGE 80 LO	80	91	120	105	80	45	1	1	4	2,39	2000	72 - 142	80
DGE 90 LO	90	99	130	115	90	50	1	1	4	3,21	2440	72 - 142	90
DGE 100 LO	100	113	150	130	100	55	1	1	4	4,8	3030	85 - 165	100
DGE 110 LO	110	124	160	140	110	55	1	1	4	5,78	3270	85 - 165	110
DGE 125 LO	125	138	180	160	125	70	1	1	4	8,49	4750	85 - 165	125
DGE 160 LO	160	177	230	200	160	80	1	1	4	16,5	6800	100 - 192	160
DGE 200 LO	200	221	290	250	200	100	1,1	1,1	4	32,1	10600	100 - 192	200
DGE 250 LO*	250	317	400	350	250	120	1,1	1,1	4	99,1	17800	110 - 214	250
DGE 320 LO*	320	405	520	450	320	160	1,1	1,1	4	225	30500	135 - 261	320

* Auf Anfrage / on request

DURBAL® Basic Line
Radial-Gelenklager, Gleitpaarung Stahl / Stahl

radial-spherical-plain bearing, sliding combination steel / steel

➤ Sonderanfertigungen auf Anfrage
 ➤ Custom made products on request

Außenring:
 Wälzlagerstahl, gehärtet, geschliffen, phosphatiert, an Sollbruchstelle gesprengt, mit Schmiernut und -bohrung, mit beidseitiger -2RS -Abdichtung

Gelenkkugel:
 Wälzlagerstahl, gehärtet, geschliffen, phosphatiert

Wartung:
 wartungspflichtig

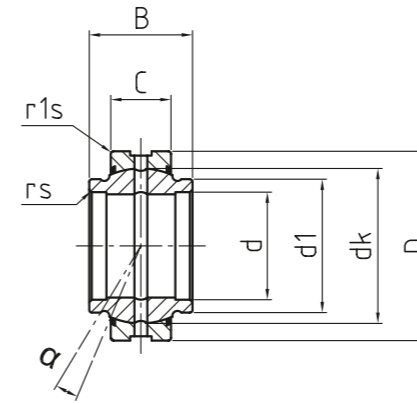
Toleranzen:
 Seite 042 - 049

outer ring:
 ball bearing steel, hardened, ground, phosphated, single split, with oil groove and drill holes, with -2RS lip seals on both sides

joint ball:
 ball bearing steel, hardened, ground, phosphated

maintenance:
 maintenance required

tolerances:
 page 042 - 049



DGE_{HO-2RS}

DGE_HO-2RS
 Radial-Gelenklager
 Radial-spherical-plain bearing

➤ Basic Line



Bestellnummer order number	Abmessungen measurements (mm)						Kantenabstände chamfer dimension		Kippwinkel tilt angle	Gewicht weight	Tragzahl basic load rating	Radiale Lagerluft radial clearance	
	Typ type	d	d1	D	dk	B	C	rs	r1s	α (°)	(kg)	stat Co (kN)	CN (µm)
DGE 17 HO-2RS	17	21	30	25	21	10	0,2	0,3	3	0,04	106	40 - 82	17
DGE 20 HO-2RS	20	24	35	29	24	12	0,2	0,3	3	0,069	146	40 - 82	20
DGE 25 HO-2RS	25	29	42	35,5	29	16	0,2	0,6	3	0,12	240	50 - 100	25
DGE 30 HO-2RS	30	34	47	40,7	30	18	0,2	0,6	3	0,15	310	50 - 100	30
DGE 35 HO-2RS	35	40	55	47	35	20	0,3	1	3	0,26	400	50 - 100	35
DGE 40 HO-2RS	40	45	62	53	38	22	0,3	1	3	0,32	500	60 - 120	40
DGE 45 HO-2RS	45	52	68	60	40	25	0,3	1	3	0,43	640	60 - 120	45
DGE 50 HO-2RS	50	57	75	66	43	28	0,3	1	3	0,55	780	60 - 120	50
DGE 60 HO-2RS	60	68	90	80	54	36	0,3	1	3	1,1	1220	60 - 120	60
DGE 70 HO-2RS	70	78	105	92	65	40	0,3	1	3	1,6	1560	72 - 142	70
DGE 80 HO-2RS	80	90	120	105	74	45	0,3	1	3	2,5	2000	72 - 142	80

DURBAL® Basic Line

**Radial-Gelenklager, Gleitpaarung
Stahl / Stahl, Maßreihe E, Anschluß-
maße ähnlich DIN ISO 12240-1, in Zoll
Abmessungen**

radial-spherical-plain bearing, sliding
combination steel / steel, series E,
similar to DIN ISO 12240-1, dimensions
in inches

↗ Sonderanfertigungen auf Anfrage
↗ Custom made products on request

Außenring:

Wälzlagerstahl, gehärtet, geschliffen, phosphatiert, an Sollbruchstelle gesprengt, mit Schmiernut und -bohrung, optional mit beidseitiger -2RS -Abdichtung

Gelenkkugel:

Wälzlagerstahl, gehärtet, geschliffen, phosphatiert

Wartung:

wartungspflichtig

Toleranzen:

Seite 042 - 049

outer ring:

ball bearing steel, hardened, ground, phosphated, single split, with oil groove and drill holes, optional with -2RS lip seals on both sides

joint ball:

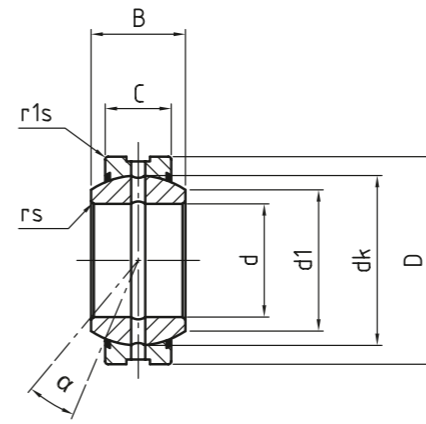
ball bearing steel, hardened, ground, phosphated

maintenance:

maintenance required

tolerances:

page 042 - 049



DGEZ_ES (-2RS)

DGEZ_ES (-2RS)

Radial-Gelenklager
Radial-spherical-plain bearing

↗ Basic Line

↗

Bestellnummer order number	Abmessungen / (1 Zoll/inch = 25,4 mm) measurements (mm)						Größe size	Kantenabstände chamfer dimension		Kippwinkel tilt angle	Gewicht weight	Tragzahl basic load rating	Radiale Lagerluft radial clearance	
	d	d1	D	dk	B	C		rs	r1s				α (°)	(kg)
DGEZ 12 ES	12,7	14,2	22,225	18	11,1	9,525	1 / 2 "	0,3	0,6	6	0,022	41	50 - 150	12,7
DGEZ 15 ES	15,875	18,3	26,988	23	13,894	11,913	5 / 8 "	0,3	0,6	6	0,036	65	50 - 150	15,875
DGEZ 19 ES (-2RS)	19,05	21,9	31,75	27,5	16,662	14,275	3 / 4 "	0,3	0,6	6	0,053	95	80 - 180	19,05
DGEZ 22 ES (-2RS)	22,225	25,4	36,513	32	19,431	16,662	7 / 8 "	0,3	0,6	6	0,085	127	80 - 180	22,225
DGEZ 25 ES (-2RS)	25,4	29	41,275	36,5	22,225	19,05	1 "	0,3	0,6	6	0,121	166	80 - 180	25,4
DGEZ 31 ES (-2RS)	31,75	36	50,8	45,5	27,762	23,8	1 1 / 4 "	0,6	0,6	6	0,232	260	80 - 180	31,75
DGEZ 34 ES (-2RS)	34,925	38,6	55,563	49	30,15	26,187	1 3 / 8 "	0,6	1	6	0,351	310	80 - 180	34,925
DGEZ 38 ES (-2RS)	38,1	43,4	61,913	54,7	33,325	28,575	1 1 / 2 "	0,6	1	6	0,422	375	80 - 180	38,1
DGEZ 44 ES (-2RS)	44,45	50,7	71,438	63,9	38,887	33,325	1 3 / 4 "	0,6	1	6	0,641	510	80 - 180	44,45
DGEZ 50 ES (-2RS)	50,8	57,9	80,963	73	44,45	38,1	2 "	0,6	1	6	0,932	670	80 - 180	50,8
DGEZ 57 ES (-2RS)	57,15	65	90,488	82	50,013	42,85	2 1 / 4 "	0,6	1	6	1,33	850	100 - 200	57,15
DGEZ 63 ES (-2RS)	63,5	72,3	100,013	92	55,55	47,625	2 1 / 2 "	1	1	6	1,85	1060	100 - 200	63,5
DGEZ 69 ES (-2RS)	69,85	79,2	111,125	100	61,112	52,375	2 3 / 4 "	1	1	6	2,42	1250	100 - 200	69,85
DGEZ 76 ES (-2RS)	76,2	86,9	120,65	109,5	66,675	57,15	3 "	1	1	6	3,1	1500	100 - 200	76,2
DGEZ 82 ES (-2RS)	82,55	94,6	130,175	119	72,238	61,9	3 1 / 4 "	1	1	6	3,82	1760	130 - 230	82,55
DGEZ 88 ES (-2RS)	88,9	101,7	139,7	128	77,775	66,675	3 1 / 2 "	1	1	6	4,79	2040	130 - 230	88,9
DGEZ 95 ES (-2RS)	95,25	108,7	149,225	137	83,337	71,425	3 3 / 4 "	1	1	6	5,8	2360	130 - 230	95,25
DGEZ 101 ES (-2RS)	101,6	115,8	158,75	146	88,9	76,2	4 "	1	1	6	7	2650	130 - 230	101,6
DGEZ 107 ES (-2RS)	107,95	122,8	168,275	154,9	94,463	80,95	4 1 / 4 "	1	1	6	8,41	2900	130 - 230	107,95
DGEZ 114 ES (-2RS)	114,3	130,6	177,8	164,5	100,013	85,725	4 1 / 2 "	1	1	6	9,8	3400	130 - 230	114,3
DGEZ 120 ES (-2RS)	120,65	137,7	187,325	173,5	105,562	90,475	4 3 / 4 "	1	1	6	11,5	3750	130 - 230	120,65
DGEZ 127 ES (-2RS)	127	144,5	196,85	183	111,125	95,25	5 "	1	1	6	13,5	4150	130 - 230	127
DGEZ 152 ES (-2RS)	152,4	168,2	222,25	207	120,65	104,775	6 "	1	1	5	17,5	5200	130 - 230	152,4

DURBAL® Basic Line
Schräg-Gelenklager, Gleitpaarung
Stahl / PTFE, Anschlussmaße nach DIN
ISO 12240-2

angular contact spherical-plain bearing, sliding combination steel / PTFE, according to DIN ISO 12240-2

↗ Sonderanfertigungen auf Anfrage
 ↗ Custom made products on request

* Auf Anfrage / on request

Außenring:
 Wälzlagerstahl, gehärtet, geschliffen, mit eingelebtem PTFE - Gewebe

Gelenkkugel:
 Wälzlagerstahl, gehärtet, geschliffen, poliert, Lauffläche hartverchromt

Wartung:
 wartungsfrei

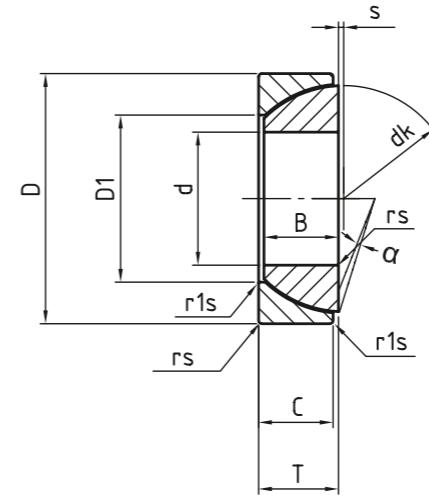
Toleranzen:
 Seite 042 - 049

outer ring:
 heat-treated steel, hardened, single split, bonded with PTFE - fabric

joint ball:
 ball bearing steel, hardened, ground, polished and hard chromium plated

maintenance:
 maintenance free

tolerances:
 page 042 - 049



Bestellnummer order number	Abmessungen measurements (mm)									Kantenabstände chamfer dimension		Kippwinkel tilt angle	Gewicht weight	Tragzahl basic load rating	
	d	dk	D	D1	B	C	s	T	rs	r1s	α (°)	(kg)	stat Co (kN)	d	
DGE 25 SW	25	42,5	47	31,4	14	14	1	15	0,6	0,2	2,7	0,14	140	25	
DGE 28 SW	28	47	52	35,7	15	15	1	16	1	0,3	2,4	0,18	180	28	
DGE 30 SW	30	50	55	36,1	16	16	2	17	1	0,3	2,3	0,22	190	30	
DGE 32 SW	32	52	58	37,5	17	16	2	17	1	0,3	3	0,24	204	32	
DGE 35 SW	35	56	62	42,4	17	17	2	18	1	0,3	2,1	0,28	232	35	
DGE 40 SW	40	60	68	46,8	18	18	1,5	19	1	0,3	1,9	0,34	270	40	
DGE 45 SW	45	66	75	52,9	19	19	1,5	20	1	0,3	1,7	0,43	320	45	
DGE 50 SW	50	74	80	59,1	19	19	4	20	1	0,3	1,6	0,47	355	50	
DGE 55 SW	55	80	90	62	22	22	4	23	1,5	0,6	1,4	0,7	440	55	
DGE 60 SW	60	86	95	68,1	22	22	5	23	1,5	0,6	1,3	0,75	480	60	
DGE 65 SW	65	92	100	75,6	22	22	5	23	1,5	0,6	1,3	0,8	520	65	
DGE 70 SW	70	102	110	82,2	24	24	7	25	1,5	0,6	1,1	1	630	70	
DGE 75 SW	75	107	115	84,4	25	25	7,9	25	1,5	0,6	2,5	1,1	670	75	
DGE 80 SW	80	115	125	90,5	27	27	10	29	1,5	0,6	2	1,6	750	80	
DGE 85 SW	85	122	130	94,8	29	26,5	9,4	29	1,5	0,6	2,5	1,7	810	85	
DGE 90 SW	90	130	140	103,3	30	30	11	32	2	0,6	1,8	2,2	965	90	
DGE 95 SW	95	135	145	104,4	32	29,5	10,8	32	2	0,6	2,5	2,3	1000	95	
DGE 100 SW	100	140	150	114,3	30	30	12	32	2	0,6	1,7	2,4	1040	100	
DGE 105 SW	105	148	160	113,8	35	32,5	12,3	35	2	2	2	2,9	1250	105	
DGE 110 SW	110	160	170	125,8	36	36	15	38	2,5	0,6	1,5	3,7	1430	110	
DGE 120 SW	120	170	180	135,4	36	36	17	38	2,5	0,6	1,4	4	1530	120	
DGE 130 SW*	130	190	200	148	42	42	20	45	2,5	0,6	1,9	6	1930	130	
DGE 140 SW*	140	200	210	160,6	42	42	20	45	2,5	0,6	1,8	6,4	2040	140	
DGE 150 SW*	150	213	225	170,9	45	45	21	48	3	1	1,7	7,9	2360	150	
DGE 160 SW*	160	225	240	181,4	48	48	21	51	3	1	1,6	9,6	2700	160	
DGE 170 SW*	170	250	260	194,3	54	54	27	57	3	1	1,4	13	3350	170	
DGE 180 SW*	180	260	280	205,5	61	61	21	65	3	1	1,3	17,5	4000	180	
DGE 190 SW*	190	275	290	211,8	61	61	29	64	3	1	1,3	18	4150	190	
DGE 200 SW*	200	290	310	229,2	66	66	26	70	3	1	1,6	23	4750	200	

DURBAL® Basic Line
Axial-Gelenklager, Gleitpaarung Stahl / PTFE, Anschlussmaße nach DIN ISO 12240-3

axial spherical-plain bearing, sliding combination steel / PTFE, according to DIN ISO 12240-3

↗ Sonderanfertigungen auf Anfrage
 ↗ Custom made products on request

* Auf Anfrage / on request

Außenring:
 Wälzlagerstahl, gehärtet, geschliffen, mit eingeklebtem PTFE - Gewebe

Gelenkkugel:
 Wälzlagerstahl, gehärtet, geschliffen, poliert, Lauffläche hartverchromt

Wartung:
 wartungsfrei

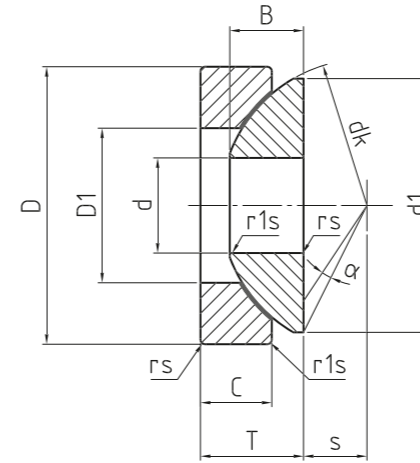
Toleranzen:
 Seite 042 - 049

outer ring:
 heat-treated steel, hardened, single split, bonded with PTFE - fabric

joint ball:
 ball bearing steel, hardened, ground, polished and hard chromium plated

maintenance:
 maintenance free

tolerances:
 page 042 - 049



Bestellnummer order number	Abmessungen measurements (mm)									Kantenabstände chamfer dimension		Kippwinkel tilt angle	Gewicht weight	Tragzahl basic load rating	
	d	d1	dk	D	D1	B	C	s	T	rs	r1s	α (°)	(kg)	stat Co (kN)	d
DGE 10 AW	10	27,5	32	30	16,5	7,9	6	7	9,5	0,6	0,2	10	0,04	72	10
DGE 12 AW	12	32	37	35	19,5	9,3	9	8	13	0,6	0,2	9	0,07	98	12
DGE 15 AW	15	38,9	45	42	24	10,7	11	10	15	0,6	0,2	7	0,12	156	15
DGE 17 AW	17	43,4	50	47	28	11,5	11,5	11	16	0,6	0,2	6	0,16	176	17
DGE 20 AW	20	50	60	55	33,5	14,3	13	12,5	20	1	0,3	6	0,25	224	20
DGE 25 AW	25	57,5	66	62	34,5	16	17	14	22,5	1	0,3	7	0,38	390	25
DGE 30 AW	30	69	80	75	44	18	19,5	17,5	26	1	0,3	6	0,65	510	30
DGE 35 AW	35	84	98	90	52	22	20	22	28	1	0,3	6	1	780	35
DGE 40 AW	40	98	114	105	59	27	22	24,5	32	1	0,3	6	1,6	1120	40
DGE 45 AW	45	112	130	120	68	31	25	27,5	36,5	1	0,3	6	2,4	1460	45
DGE 50 AW	50	122,5	140	130	69	33,5	32	30	42,5	1	0,3	5	3,3	1960	50
DGE 60 AW	60	140	160	150	86	37	33	35	45	1	0,3	7	4,5	2200	60
DGE 70 AW	70	149,5	170	160	95	40	36	35	50	1	0,3	6	5,5	2400	70
DGE 80 AW	80	168	194	180	108	42	36	42,5	50	1	0,3	6	7	3100	80
DGE 100 AW	100	195,5	220	210	133	50	42	45	59	1	0,3	7	10,5	3600	100
DGE 120 AW*	120	214	245	230	154	52	45	52,5	64	1	0,3	8	13	3750	120
DGE 140 AW*	140	244	272	260	176	61	50	52,5	72	1,5	0,6	6	18	4900	140
DGE 160 AW*	160	272	310	290	199	65	52	65	77	1,5	0,6	7	23	5700	160
DGE 180 AW*	180	300	335	320	224	70	60	67,5	86	1,5	0,6	8	31	6400	180
DGE 200 AW*	200	321	358	340	246	74	60	70	87	1,5	0,6	8	34	7100	200
DGE 220 AW*	220	350	388	370	265	82	67	75	97	1,5	0,6	7	44,5	8800	220
DGE 240 AW*	240	382	420	400	294	87	73	77,5	103	1,5	0,6	6	55	10400	240
DGE 260 AW*	260	409	449	430	317	95	80	82,5	115	1,5	0,6	7	69	10800	260
DGE 280 AW*	280	445	480	460	337	100	85	80	110	3	1	4	82	17000	280
DGE 300 AW*	300	460	490	480	356	100	90	80	110	3	1	3,5	87	17300	300
DGE 320 AW*	320	500	540	520	380	105	91	95	116	4	1,1	4	109	21200	320
DGE 340 AW*	340	510	550	540	380	105	91	95	116	4	1,1	4	114	23600	340
DGE 360 AW*	360	535	575	560	400	115	95	95	125	4	1,1	4	129	25500	360

DURBAL® Basic Line
Schräg-Gelenklager, Gleitpaarung
Stahl / Stahl, Anschlussmaße nach DIN
ISO 12240-2

angular contact spherical-plain bearing, sliding combination steel / steel, according to DIN ISO 12240-2

↗ Sonderanfertigungen auf Anfrage
 ↗ Custom made products on request

* Auf Anfrage / on request

Außenring:
 Wälzlagerstahl, gehärtet, geschliffen, phosphatiert, mit Schmiernut und -bohrung

Gelenkkugel:
 Wälzlagerstahl, gehärtet, geschliffen, phosphatiert

Wartung:
 wartungspflichtig

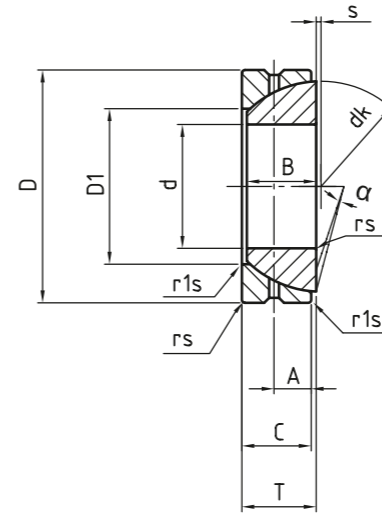
Toleranzen:
 Seite 042 - 049

outer ring:
 ball bearing steel, hardened, ground, phosphated, with oil groove and drill holes

joint ball:
 ball bearing steel, hardened, ground, phosphated

maintenance:
 maintenance required

tolerances:
 page 042 - 049



DGE_{SX}

DGE_{SX}
 Schräg-Gelenklager
 Angular contact spherical-plain bearing

↗ Basic Line

↗

Bestellnummer order number	Abmessungen measurements (mm)										Kantenabstände chamfer dimension		Kippwinkel tilt angle	Gewicht weight	Tragzahl basic load rating	
	d	dk	D	D1	A	B	C	s	T	rs	r1s	α (°)	(kg)	stat Co (kN)	d	
DGE 25 SX	25	42,5	47	31,4	7,5	14	14	1	15	0,6	0,2	2,7	0,13	236	25	
DGE 28 SX	28	47	52	35,7	8	15	15	1	16	1	0,3	2,4	0,17	300	28	
DGE 30 SX	30	50	55	36,1	8,5	16	16	2	17	1	0,3	2,3	0,21	315	30	
DGE 32 SX	32	52	58	37,5	8,5	17	16	2	17	1	0,3	3	0,24	354	32	
DGE 35 SX	35	56	62	42,4	9	17	17	2	18	1	0,3	2,1	0,27	390	35	
DGE 40 SX	40	60	68	46,8	9,5	18	18	1,5	19	1	0,3	1,9	0,32	450	40	
DGE 45 SX	45	66	75	52,9	10	19	19	1,5	20	1	0,3	1,7	0,41	530	45	
DGE 50 SX	50	74	80	59,1	10	19	19	4	20	1	0,3	1,6	0,45	585	50	
DGE 55 SX	55	80	90	62	11,5	22	22	4	23	1,5	0,6	1,4	0,67	735	55	
DGE 60 SX	60	86	95	68,1	11,5	22	22	5	23	1,5	0,6	1,3	0,72	800	60	
DGE 65 SX	65	92	100	75,6	11,5	22	22	5	23	1,5	0,6	1,3	0,76	865	65	
DGE 70 SX	70	102	110	82,2	12,5	24	24	7	25	1,5	0,6	1,1	1	1040	70	
DGE 75 SX	75	107	115	84,4	12,5	25	24	7,9	25	1,5	0,6	2,5	1,1	1129	75	
DGE 80 SX	80	115	125	90,5	14,5	27	27	10	29	1,5	0,6	2	1,5	1250	80	
DGE 85 SX	85	122	130	94,8	14,5	29	26,5	9,4	29	1,5	0,6	2,5	1,6	1422	85	
DGE 90 SX	90	130	140	103,3	16	30	30	11	32	2	0,6	1,8	2,1	1600	90	
DGE 95 SX	95	135	145	104,4	16	32	29,5	10,8	32	2	0,6	2,5	2,2	1750	95	
DGE 100 SX	100	140	150	114,3	16	30	30	12	32	2	0,6	1,7	2,3	1760	100	
DGE 105 SX	105	148	160	113,8	17,5	35	32,5	12,3	35	2	0,6	2	2,9	2116	105	
DGE 110 SX	110	160	170	125,8	19	36	36	15	38	2,5	0,6	1,5	3,6	2360	110	
DGE 120 SX	120	170	180	135,4	19	36	36	17	38	2,5	0,6	1,4	3,9	2550	120	
DGE 130 SX*	130	190	200	148	22,5	42	42	20	45	2,5	0,6	1,9	5,9	3200	130	
DGE 140 SX*	140	200	210	160,6	22,5	42	42	20	45	2,5	0,6	1,8	6,3	3450	140	
DGE 150 SX*	150	213	225	170,9	24	45	45	21	48	3	1	1,7	7,7	3900	150	
DGE 160 SX*	160	225	240	181,4	25,5	48	48	21	51	3	1	1,6	9,4	4500	160	
DGE 170 SX*	170	250	260	194,3	28,5	54	54	27	57	3	1	1,4	12	5500	170	
DGE 180 SX*	180	260	280	205,5	32	61	61	21	64	3	1	1,3	17	6700	180	
DGE 190 SX*	190	275	290	211,8	32	61	61	29	64	3	1	1,3	18	6950	190	
DGE 200 SX*	200	290	310	229,2	35	66	66	26	70	3	1	1,6	22,5	7800	200	

DURBAL® Basic Line
Axial-Gelenklager, Gleitpaarung Stahl
/ Stahl, Anschlussmaße nach DIN ISO
12240-3

axial spherical-plain bearing, sliding
 combination steel / steel, according to
 DIN ISO 12240-3

↗ Sonderanfertigungen auf Anfrage
 ↗ Custom made products on request

Außenring:
 Wälzlagerstahl, gehärtet, geschliffen, phosphatiert, mit Schmiernut und -bohrung

Gelenkkugel:
 Wälzlagerstahl, gehärtet, geschliffen, phosphatiert

Wartung:
 wartungspflichtig

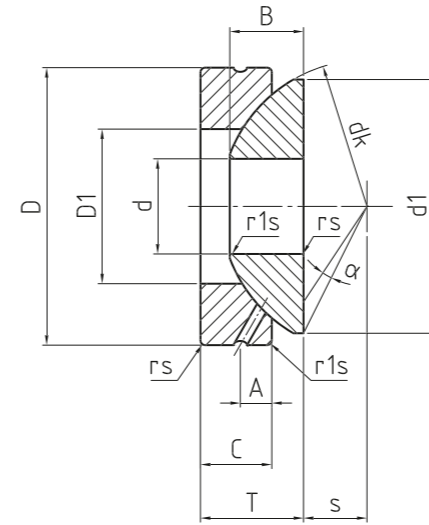
Toleranzen:
 Seite 042 - 049

outer ring:
 ball bearing steel, hardened, ground, phosphated, with oil groove and drill holes

joint ball:
 ball bearing steel, hardened, ground, phosphated

maintenance:
 maintenance required

tolerances:
 page 042 - 049



DGE_{AX}

DGE_AX
 Axial-Gelenklager
 Axial spherical-plain bearing

↗ Basic Line

↗

Bestellnummer order number	Abmessungen measurements (mm)										Kantenabstände chamfer dimension		Kippwinkel tilt angle	Gewicht weight	Tragzahl basic load rating	
	d	d1	dk	D	D1	A	B	C	s	T	rs	r1s	α (°)	(kg)	stat Co (kN)	d
DGE 10 AX	10	27,5	32	30	16,5	3	7,9	6	7	9,5	0,6	0,2	10	0,04	120	10
DGE 12 AX	12	32	37	35	19,5	4	9,3	9	8	13	0,6	0,2	9	0,07	163	12
DGE 15 AX	15	38,9	45	42	24	5	10,7	11	10	15	0,6	0,2	7	0,12	260	15
DGE 17 AX	17	43,4	50	47	28	5	11,5	11,5	11	16	0,6	0,15	6	0,16	300	17
DGE 20 AX	20	50	60	55	33,5	6	14,3	13	12,5	20	1	0,3	6	0,25	375	20
DGE 25 AX	25	57,5	66	62	34,5	6	16	17	14	22,5	1	0,3	7	0,38	640	25
DGE 30 AX	30	69	80	75	44	8	18	19,5	17,5	26	1	0,3	6	0,65	850	30
DGE 35 AX	35	84	98	90	52	8	22	20	22	28	1	0,3	6	1	1290	35
DGE 40 AX	40	98	114	105	59	9	27	22	24,5	32	1	0,3	6	1,6	1860	40
DGE 45 AX	45	112	130	120	68	11	31	25	27,5	36,5	1	0,3	6	2,4	2450	45
DGE 50 AX	50	122,5	140	130	69	10	33,5	32	30	42,5	1	0,3	5	3,3	3250	50
DGE 60 AX	60	140	160	150	86	12,5	37	33	35	45	1	0,3	7	4,5	3650	60
DGE 70 AX	70	149,5	170	160	95	13,5	40	36	35	50	1	0,3	6	5,5	4050	70
DGE 80 AX	80	168	194	180	108	14,5	42	36	42,5	50	1	0,3	6	7	5200	80
DGE 100 AX	100	195,5	220	210	133	15	50	42	45	59	1	0,3	7	10,5	6000	100
DGE 120 AX*	120	214	245	230	154	16,5	52	45	52,5	64	1	0,3	8	13	6200	120
DGE 140 AX*	140	244	272	260	176	23	61	50	52,5	72	1,5	0,6	6	18	8150	140
DGE 160 AX*	160	272	310	290	199	23	65	52	65	77	1,5	0,6	7	23	9500	160
DGE 180 AX*	180	300	335	320	224	26	70	60	67,5	86	1,5	0,6	8	31	10600	180
DGE 200 AX*	200	321	358	340	246	27	74	60	70	87	1,5	0,6	8	34	11800	200

* Auf Anfrage / on request

DURBAL® Basic Line
Gabelköpfe nach DIN 71752, Form G

Stahl, Oberfläche galvanisch verzinkt, Cr VI - frei

steel, surface galvanized, free of Cr VI

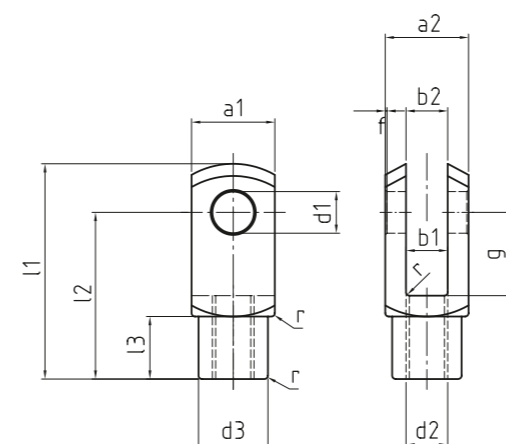


DG_X_
Gabelkopf
Clevis

Basic Line

clevises according to DIN 71752,
form G

➤ Sonderanfertigungen auf Anfrage
➤ Custom made products on request



Bestellnummer order number	Abmessungen measurements (mm)													Gewicht weight (kg)
	d1 H9	g ± 0,5	a1	a2	b1 B13	b2	d2 6H	d3 ± 0,3	f ± 0,2	l1 ± 0,5	l2 ± 0,4	l3 ± 0,3	r	

Bestellnummer order number	Abmessungen measurements (mm)													Gewicht weight (kg)
	d1 H9	g ± 0,5	a1	a2	b1 B13	b2	d2 6H	d3 ± 0,3	f ± 0,2	l1 ± 0,5	l2 ± 0,4	l3 ± 0,3	r	

DG 04 x 08	4	8	8	8	4	4	M 4 x 0,7	8	0,5	21	16	6	0,5	0,005
DG 04 x 16	4	16	8	8	4	4	M 4 x 0,7	8	0,5	29	24	6	0,5	0,007
DG 05 x 10	5	10	10	10	5	5	M 5 x 0,8	9	0,5	26	20	7,5	0,5	0,009
DG 05 x 20	5	20	10	10	5	5	M 5 x 0,8	9	0,5	36	30	7,5	0,5	0,013
DG 06 x 12	6	12	12	12	6	6	M 6 x 1,0	10	0,5	31	24	9	0,5	0,015
DG 06 x 24	6	24	12	12	6	6	M 6 x 1,0	10	0,5	43	36	9	0,5	0,021
DG 08 x 16	8	16	16	16	8	8	M 8 x 1,25	14	0,5	42	32	12	0,5	0,037
DG 08 x 16 M8 x 1	8	16	16	16	8	8	M 8 x 1,0	14	0,5	42	32	12	0,5	0,037
DG 08 x 32	8	32	16	16	8	8	M 8 x 1,25	14	0,5	58	48	12	0,5	0,054
DG 08 x 32 M8 x 1	8	32	16	16	8	8	M 8 x 1,0	14	0,5	58	48	12	0,5	0,054
DG 10 x 20	10	20	20	20	10	10	M 10 x 1,5	18	0,5	52	40	15	0,5	0,074
DG 10 x 20 M10 x 1,25	10	20	20	20	10	10	M 10 x 1,25	18	0,5	52	40	15	0,5	0,074
DG 10 x 40	10	40	20	20	10	10	M 10 x 1,5	18	0,5	72	60	15	0,5	0,116
DG 10 x 40 M10 x 1,25	10	40	20	20	10	10	M 10 x 1,25	18	0,5	72	60	15	0,5	0,116
DG 12 x 24	12	24	24	24	12	12	M 12 x 1,75	20	0,5	62	48	18	0,5	0,121
DG 12 x 24 M12 x 1,25	12	24	24	24	12	12	M 12 x 1,25	20	0,5	62	48	18	0,5	0,121
DG 12 x 48	12	48	24	24	12	12	M 12 x 1,75	20	0,5	86	72	18	0,5	0,175
DG 12 x 48 M12 x 1,25	12	48	24	24	12	12	M 12 x 1,25	20	0,5	86	72	18	0,5	0,175
DG 14 x 28	14	28	27	27	14	14	M 14 x 2,0	24	1	72	56	23	1	0,178
DG 14 x 28 M14 x 1,5	14	28	27	27	14	14	M 14 x 1,5	24	1	72	56	23	1	0,178
DG 14 x 56	14	56	27	27	14	14	M 14 x 2,0	24	1	101	85	23	1	0,258
DG 14 x 56 M14 x 1,5	14	56	27	27	14	14	M 14 x 1,5	24	1	101	85	23	1	0,258
DG 16 x 32	16	32	32	32	16	16	M 16 x 2,0	26	1	83	64	24	1	0,282
DG 16 x 32 M16 x 1,5	16	32	32	32	16	16	M 16 x 1,5	26	1	83	64	24	1	0,282
DG 16 x 64	16	64	32	32	16	16	M 16 x 2,0	26	1	115	96	24	1	0,411

DG 16 x 64 M16 x 1,5	16	64	32	32	16	16	M 16 x 1,5	26	1	115	96	24	1	0,411
DG 18 x 36	18	36	36	36	18	18	M 18 x 2,5	30	1	94	72	27	1,5	0,39
DG 18 x 36 M18 x 1,5	18	36	36	36	18	18	M 18 x 1,5	30	1	94	72	27	1,5	0,39
DG 20 x 40	20	40	40	40	20	20	M 20 x 2,5	34	1	105	80	30	1,5	0,55
DG 20 x 40 M20 x 1,5	20	40	40	40	20	20	M 20 x 1,5	34	1	105	80	30	1,5	0,55
DG 20 x 80	20	80	40	40	20	20	M 20 x 2,5	34	1	145	120	30	1,5	0,8
DG 20 x 80 M20 x 1,5	20	80	40	40	20	20	M 20 x 1,5	34	1	145	120	30	1,5	0,8
DG 25 x 50	25	50	50	50	25	25	M 24 x 3,0	42	1,5	132	100	36	1,5	1,1
DG 25 x 50 M24 x 2	25	50	50	50	25	25	M 24 x 2,0	42	1,5	132	100	36	1,5	1,1
DG 28 x 56*	28	56	55	55	28	28	M 27 x 3,0	48	1,5	148	112	40	2	1,5
DG 28 x 56 M27 x 2*	28	56	55	55	28	28	M 27 x 2,0	48	1,5	148	112	40	2	1,5
DG 30 x 54 M27 x 2*	30	54	55	55	30	30	M 27 x 2,0	48	1,5	148	110	40	2	1,44
DG 30 x 60*	30	60	60	60	30	30	M 30 x 3,5	52	1,5	160	120	42	2	1,97
DG 30 x 60 M30 x 2*	30	60	60	60	30	30	M 30 x 2,0	52	1,5	160	120	42	2	1,97
DG 35 x 54 M36 x 2*	35	54	70	70	35	35	M 36 x 2,0	60	2	188	144	54	3	2,93
DG 35 x 72*	35	72	70	70	35	35	M 36 x 4,0	60	2	188	144	54	3	2,93
DG 35 x 72 M36 x 2*	35	72	70	70	35	35	M 36 x 2,0	60	2	188	144	54	3	2,93
DG 36 x 72*	35	72	70	70	36	36	M 36 x 4,0	60	2	188	144	54	3	2,93
DG 36 x 72 M36 x 2*	35	72	70	70	36	36	M 36 x 2,0	60	2	188	144	54	3	2,93
DG 40 x 84 M42 x 2*	40	84	85	85	40	40	M 42 x 2,0	70	3	232	168	63,5	5	5,64
DG 42 x 84*	42	84	85	85	42	42	M 42 x 4,5	70	3	232	168	63,5	5	5,34
DG 42 x 84 M42 x 2*	42	84	85	85	42	42	M 42 x 2,0	70	3	232	168	63,5	5	5,34
DG 50 x 96*	50	96	96	96	50	50	M 48 x 5,0	82	3	265	192	73	5	7,86
DG 50 x 96 M48 x 2*	50	96	96	96	50	50	M 48 x 2,0	82	3	265	192	73	5	7,86

* Auf Anfrage / on request

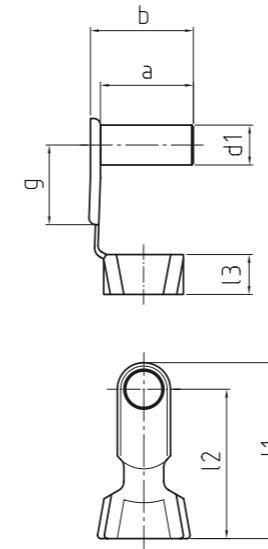
DURBAL® Basic Line
Federklappbolzen passend für Gabel-
köpfe nach DIN 71752, Form G

Stahl, Oberfläche galvanisch verzinkt, Cr VI -
 frei

steel, surface galvanized, free of Cr VI

folding spring bolts suitable for clevis-
ses according to DIN 71752, form G

➤ Sonderanfertigungen auf Anfrage
 ➤ Custom made products on request



➤ **DFKB_X_**

DFKB_X_
 Federklappbolzen
 Folding spring bolt

➤ Basic Line



Bestellnummer order number	Abmessungen measurements (mm)							Gewicht weight (kg)
	d1 H11	g	a	b	l1	l2	l3	
Typ type								
DFKB 04 x 08	4	8	9,5	11	19	15	4,5	0,0015
DFKB 05 x 10	5	10	12	13,5	23	19	5,5	0,0025
DFKB 05 x 20	5	20	12	13,5	33	29	5,5	0,0031
DFKB 06 x 12	6	12	14	16	28	23	6,5	0,0046
DFKB 06 x 24	6	24	14	16	40	35	6,5	0,0052
DFKB 08 x 16	8	16	19	21,5	37	30	8	0,0106
DFKB 08 x 32	8	32	19	21,5	52	46	8	0,0116
DFKB 10 x 20	10	20	23	26	46	38	10	0,0194
DFKB 10 x 40	10	40	23	26	66	58	10	0,0205
DFKB 12 x 24	12	24	28	31	53	45	12	0,0331
DFKB 12 x 48	12	48	28	31	78	69	12	0,035
DFKB 14 x 28	14	28	31	34	62	52	14	0,0472
DFKB 14 x 56	14	56	31	34	92	82	14	0,0508
DFKB 16 x 32	16	32	36	39	73	62	16	0,0694
DFKB 16 x 64	16	64	36	39	103	92	16	0,0744
DFKB 20 x 40	20	40	45	50	87,5	71,5	16	0,13

DURBAL® Basic Line

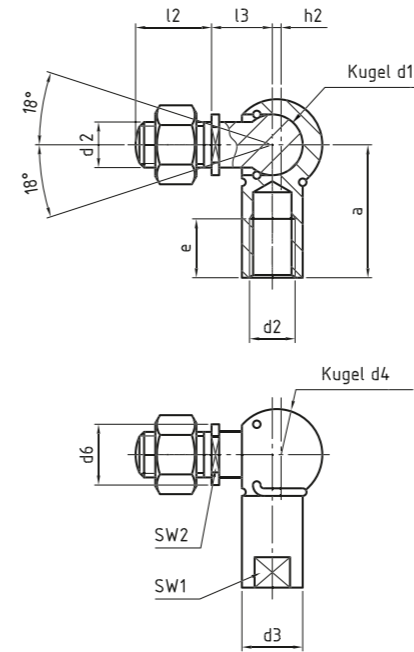
Winkelgelenke ähnlich nach DIN 71802, Form CS, mit Sicherungsbügel, bestehend aus Kugelzapfen DIN 71803, Kugelpfanne DIN 71805 und Sechskantmutter ISO 4032 (DIN 934)

angle joints similar to DIN 71802, version CS, with clip locking, consisting of ball stud DIN 71803, ball stud DIN 71805 and hexagon nut ISO 4032 (DIN 934)

↗ Sonderanfertigungen auf Anfrage
↗ Custom made products on request

Stahl, Oberfläche galvanisch verzinkt, Cr VI - frei

steel, surface galvanized, free of Cr VI



DCS

DCS
Winkelgelenk
Angle joint

↗ Basic Line

↗

Bestellnummer

order number

Typ type

Rechtsgewinde (DCS)

right hand thread (DCS)

Linksgewinde (DCSL)

left hand thread (DCSL)

Abmessungen

measurements (mm)

Gewicht

weight

d1	d2	d3	d4	d6	a	e	l2	l3	h2	SW 1	SW 2	(kg)
8	M 5 x 0,8	8	6,4	8	22	10,2	10	9	0,7	7	7	0,014
10	M 6 x 1	10	7,4	10	25	11,5	12,5	11	0,7	8	8	0,024
13	M 8 x 1,25	13	9,65	13	30	14	16,5	13	1,16	11	11	0,053
16	M 10	16	12	16	35	15,5	20	16	1,16	13	13	0,097
16	M 12 x 1,75	16	12	16	35	15,5	20	16	1,16	14	13	0,097
19	M 14 x 2	22	15	22	45	21,5	27	20	1,5	17	17	0,218
19	M 14 x 1,5	22	15	22	45	21,5	27	20	1,5	17	17	0,218

DURBAL® Basic Line

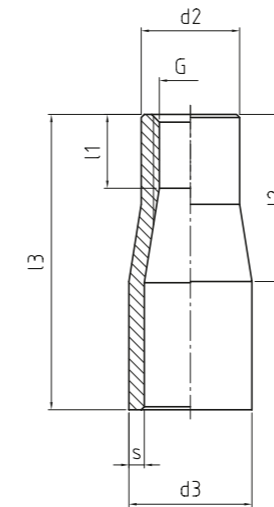
Gewinde-Enden mit Innengewinde und Schweißnahtvorbereitung zur Erstellung von Systemstangen mit Standard- oder Zollgewinde

threaded links with female thread, preparation of welds for compilation a rod linkage with standard or inch thread

↗ Sonderanfertigungen auf Anfrage
↗ Custom made products on request

Werkstoff: Nahtloses Präzisionsstahlrohr DIN EN 10305-1; E235, blank

material: seamless high-precision steel pipe DIN EN 10305-1; E235, blank



GW
Gewinde-Ende
Threaded link

↗ Basic Line



Bestellnummer

order number

Abmessungen / [1 Zoll/inch = 25,4 mm]

measurements (mm)

Streckgrenze

yield stress

Gewicht

weight

Typ

type

Rechtsgewinde

right hand thread

Linksgewinde

left hand thread

G

d2

d3

l1

l2

l3

s

(N)

(kg)

GW 06-00	-1	-2	M 6	9,6	12	8	16	32	2	14200	0,024
GW 08 -00	-1	-2	M 8	12	15	8	17	33	2,5	17200	0,024
GW 08 -01	-1	-2	M 8 x 1	12	15	8	17	33	2,5	17200	0,024
GW 10 -00	-1	-2	M 10	14	18	10	24	40	2,5	20700	0,036
GW 10 -01	-1	-2	M 10 x 1	14	18	10	24	40	2,5	20700	0,036
GW 12 -00	-1	-2	M 12	16	20	12	27	48	2,5	24200	0,048
GW 12 -01	-1	-2	M 12 x 1,5	16	20	12	27	48	2,5	24200	0,048
GW 14 -00	-1	-2	M 14	18	22	14	28	56	2,5	27600	0,06
GW 14 -01	-1	-2	M 14 x 1,5	18	22	14	28	56	2,5	27600	0,06
GW 16 -00	-1	-2	M 16	20	25	16	33	64	2,5	31000	0,085
GW 16 -01	-1	-2	M 16 x 1,5	20	25	16	33	64	2,5	31000	0,085
GW 20 -00	-1	-2	M 20 x 1,5	24	30	20	41	72	2,5	38000	0,112
GW 24 -01	-1	-2	M 24 x 2	28	35	24	48	82	3	44900	0,17
GW 30 -00	-1	-2	M 30 x 2	34	42	30	60	102	3	54700	0,265
GW 1/4-00	-1	-2	1/4 - 28 UNF	9,6	12	8	16	32	2	14200	0,024
GW 3/8 -00	-1	-2	3/8 - 24 UNF	14	18	10	24	40	2,5	20700	0,036
GW 1/2 -00	-1	-2	1/2 - 20 UNF	18	22	14	28	56	3,5	25000	0,085
GW 5/8 -00	-1	-2	5/8 - 18 UNF	20	25	16	33	64	2,5	31000	0,085
GW 3/4 -00	-1	-2	3/4 - 16 UNF	24	30	20	41	72	3	38000	0,112
GW 1/1 -00	-1	-2	1/1 - 12 UNF	29	35	29	58	114	3	45000	0,295
GW 1/1 -01	-1	-2	1/1 - 14 UNS	29	35	29	58	114	3	45000	0,295

DURBAL® Basic Line

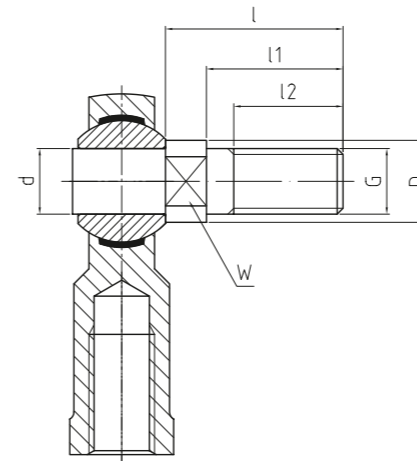
Gewindebolzen in Standard oder rostfreier Edelstahlausführung, montierbar in Gelenkköpfen und Gelenklagern der Maßreihe K der DURBAL® Classic- und Basic-Line

threaded bolt in standard or stainless steel version, mountable for rod ends and spherical-plain bearings of series K for DURBAL® Classic- and Basic-Line

↗ Sonderanfertigungen auf Anfrage
↗ Custom made products on request

Automatenstahl, Oberfläche galvanisch verzinkt, Cr VI - frei oder rostfreier Edelstahl

free cutting steel, surface galvanized, free of Cr VI or stainless steel



BOK

BOK
Gewindebolzen
Threaded bolt

↗ Basic Line

↗

Bestellnummer

order number

Standard

standard

Rostfreier Edelstahl

stainless steel

Abmessungen

measurements (mm)

d	l	l1	l2	G	D	W
---	---	----	----	---	---	---

Gewicht

weight

(kg)

BOK 06 - 00 - 001	BOK 06 - 60 - 001	6	18,5	13	10	M 6	9	8	0,01
BOK 08 - 00 - 001	BOK 08 - 60 - 001	8	23,5	17	13	M 8	10,5	8	0,012
BOK 10 - 00 - 001	BOK 10 - 60 - 001	10	28	21	17	M 10	13	12	0,025
BOK 12 - 00 - 001	BOK 12 - 60 - 001	12	32,5	25	20	M 12	15	14	0,04
BOK 14 - 00 - 001	BOK 14 - 60 - 001	14	37,5	29	22	M 14	17	14	0,065
BOK 16 - 00 - 001	BOK 16 - 60 - 001	16	42,5	33	24	M 16	19	17	0,09
BOK 20 - 00 - 001	BOK 20 - 60 - 001	20	57	45	35	M 20 x 1,5	24	22	0,2

DURBAL® Basic Line
Dichtscheiben als zusätzlicher Schutz
der Lagerung, montierbar in Gelenk-
köpfen der Maßreihe K der DURBAL®
Classic- und Basic-Line

washers for additional protection of
bearing, mountable for rod ends of
series K for DURBAL® Classic- and
Basic-Line

↗ Sonderanfertigungen auf Anfrage
↗ Custom made products on request

Werkstoffe:
Dichtlippe: Neopren Gummi

Scheibe:
nichtrostender Edelstahl

Beständig gegen:
Fette, Öle, Salzwasser sowie verschiedene
Chemikalien

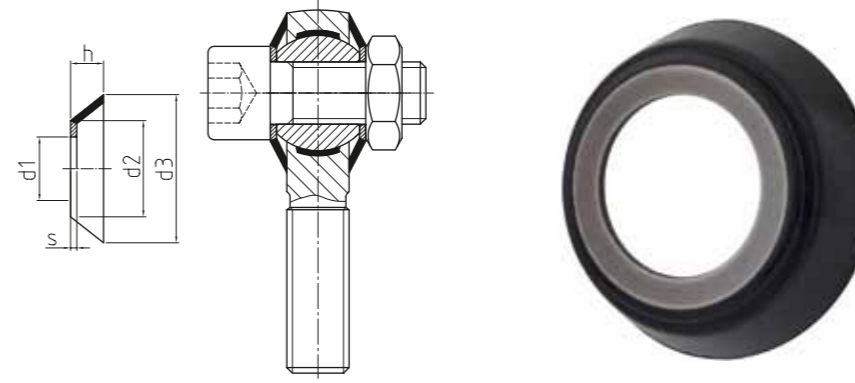
Temperaturbereich:
von ca. -20° bis ca. 110°

materials:
seal: neoprene rubber

washer:
stainless steel

consistent of:
grease, oil, saltwater as well as several che-
mical

temperature range:
from ca. -20° till ca. 110°



Bestellnummer

order number

Typ

type

Gelenkkopfgröße

rod end size

Abmessungen

measurements (mm)

d1 d2 d3 h s

Gewicht

weight

(kg)

DDG 05 -00 -100	BEF / BEM 05	5,25	8,28	11,22	2,41	0,5	0,001
DDG 06 -00 -100	BEF / BEM 06	6,25	9,53	12,7	3,05	0,69	0,001
DDG 08 -00 -100	BEF / BEM 08	8,25	12,37	17,78	5,08	1,2	0,002
DDG 10 -00 -100	BEF / BEM 10	10,25	13,46	20,32	5,59	1,2	0,002
DDG 12 -00 -100	BEF / BEM 12	12,25	18,54	28,58	6,35	1,2	0,003
DDG 14 -00 -100	BEF / BEM 14	14,25	20,32	29,21	6,86	1,2	0,003
DDG 16 -00 -100	BEF / BEM 16	16,25	22,4	31,7	6,8	1,2	0,004
DDG 18 -00 -100	BEF / BEM 18	18,25	22,6	32,69	8,25	1,2	0,005
DDG 20 -00 -100	BEF / BEM 20	20,25	25,15	38,1	10,16	1,2	0,006
DDG 25 -00 -100	BEF / BEM 25	25,25	33,8	53,3	12,7	1,5	0,009
DDG 30 -00 -100	BEF / BEM 30	30,25	35,56	55,88	13,97	1,53	0,011

DURBAL® Basic Line
Gummi-Schutzkappen als zusätzlicher Schutz des Gelenkkopfes, montierbar in Gelenkköpfen der Maßreihe K der DURBAL® Classic- und Basic-Line

rubber protector caps for additional protection of rod end, mountable for rod ends of series K for DURBAL® Classic- and Basic-Line

↗ Sonderanfertigungen auf Anfrage
 ↗ Custom made products on request

Werkstoffe:
 Gummischutzkappe: Neopren

Distanzringe:
 Messing

Beständig gegen:
 Fette, Öle, Salzwasser sowie verschiedene Chemikalien

Temperaturbereich:
 von ca. -20° bis ca. 110°

Leicht montierbar mit Hilfe einer Seeger-Sicherungsanzüge

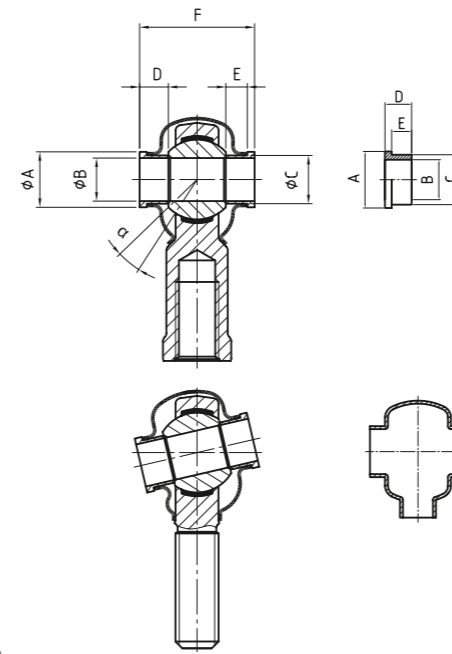
materials:
 rubber protector caps: neoprene rubber

spacer bush:
 brass

consistent of:
 grease, oil, saltwater as well as several chemicals

temperature range:
 from ca. -20° till ca. 110°

Mounted easily with Seeger retaining pliers



DGS

DGS
 Gummi-Schutzkappe
 Rubber protector cap

↗ Basic Line

↗

Bestellnummer
 order number

Typ
 type

Gelenkkopfgröße
 rod end size

Distanzringe Typ
 spacer bush type

Abmessungen
 measurements (mm)

A | B | C | D | E | F

Kippwinkel
 tilt angle

α (°)

Gewicht
 weight

(kg)

Typ	Gelenkkopfgröße	Distanzringe Typ	A	B	C	D	E	F	Kippwinkel	Gewicht
type	rod end size	spacer bush type							α (°)	(kg)
DGS 1	BEF / BEM 06	DB 06*	11	6	8,7	6	4	21	13°	0,003
DGS 1	BEF / BEM 08	DB 08*	12	8	10,3	6	4	24	14°	0,003
DGS 2	BEF / BEM 10	DB 10*	14	10	12,5	6	4	26	14°	0,005
DGS 2	BEF / BEM 12	DB 12*	17	12	15	8	6	32	13°	0,005
DGS 3	BEF / BEM 14	DB 14*	19	14	16,8	8	6	35	16°	0,007
DGS 3	BEF / BEM 16	DB 16*	21	16	19	8	6	37	15°	0,007
DGS 3	BEF / BEM 18	DB 18*	25	18	21,8	8	6	39	15°	0,007
DGS 4	BEF / BEM 20	DB 20*	28	20	24,3	10	8	45	15°	0,04
DGS 4	BEF / BEM 22	DB 22*	29	22	25,7	10	8	48	15°	0,04
DGS 4	BEF / BEM 25	DB 25*	33	25	29,7	10	8	51	15°	0,04
DGS 5*	BEF / BEM 30	DB 30*		30						

* Auf Anfrage / on request

DURBAL® Basic Line
Sechskant-Muttern, Standard, in rost-
freier Edelstahlausführung und Zollge-
winde, niedrige Form, ähnlich ISO 4035
/ 8675 (DIN 439 / 936)

Standard und Zollgewinde: Stahl, Festigkeits-
 klasse 04, Oberfläche galvanisch verzinkt, Cr
 VI-frei

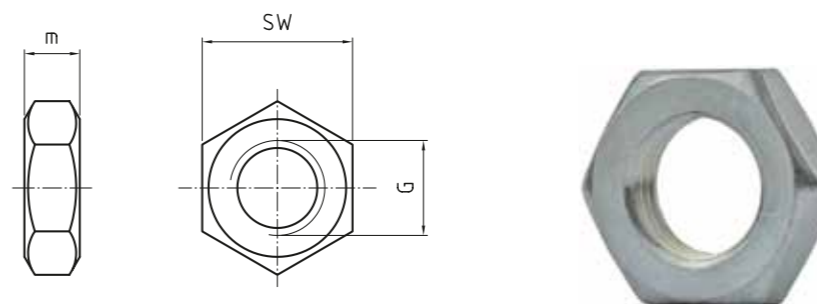
Edelstahlausführung: Nichtrostender Edelstahl,
 A2

Standard and inch version: steel, strength class
 04, surface galvanized, free of Cr VI

Stainless steel version: stainless steel, A2

hexagonal locking nuts, standard,
 stainless steel, thread in inches, thin
 type, similar to ISO 4035 / 8675 (DIN
 439 / 936)

↗ Sonderanfertigungen auf Anfrage
 ↗ Custom made products on request



ZUBEHÖR
ACCESSORIES

MUTTERN / LOCKING NUTS

Sechskant-Muttern
 Hexagonal locking nuts

↗ Basic Line

↗

Bestellnummer order number			Abmessungen measurements (mm)			Gewicht weight	Bestellnummer order number			Abmessungen measurements (mm)			Gewicht weight
Typ (Standard) type (standard)	Rechtsgewinde right hand thread	Linksgewinde left hand thread	G	SW	m	(kg)	Typ (Edelstahl) type (stainless steel)	Rechtsgewinde right hand thread	Linksgewinde left hand thread	G	SW	m	(kg)
05-00-936	-1	-2	M 5	8	2,7	0,002	05-60-936	-1	-2	M 5	8	4	0,002
06-00-936	-1	-2	M 6	10	3,2	0,003	06-60-936	-1	-2	M 6	10	4	0,003
08-00-936	-1	-2	M 8	13	5	0,004	08-60-936	-1	-2	M 8	13	5	0,004
10-00-936	-1	-2	M 10	17	6	0,008	10-60-936	-1	-2	M 10	17	6	0,008
10-01-936	-1	-2	M 10 x 1	17	6	0,008	10-61-936	-1	-2	M 10 x 1,25	17	6	0,008
10-02-936	-1	-2	M 10 x 1,25	17	6	0,008	12-60-936	-1	-2	M 12	19	7	0,01
12-00-936	-1	-2	M 12	19	7	0,01	12-61-936	-1	-2	M 12 x 1,25	19	7	0,01
12-01-936	-1	-2	M 12 x 1,5	19	7	0,01	16-60-936	-1	-2	M 16	24	8	0,018
12-02-936	-1	-2	M 12 x 1,25	19	7	0,01	16-61-936	-1	-2	M 16 x 1,5	24	8	0,018
14-00-936	-1	-2	M 14	22	8	0,016	20-61-936	-1	-2	M 20 x 1,5	30	10	0,032
14-01-936	-1	-2	M 14 x 1,5	22	8	0,016	22-61-936	-1	-2	M 22 x 1,5	32	10	0,04
16-00-936	-1	-2	M 16	24	8	0,018	24-60-936	-1	-2	M 24 x 2	36	10	0,052
16-01-936	-1	-2	M 16 x 1,5	24	8	0,018	24-61-936	-1	-2	M 24 x 1,5	36	10	0,052
18-01-936	-1	-2	M 18 x 1,5	27	9	0,028							
20-01-936	-1	-2	M 20 x 1,5	30	9	0,032							
22-01-936	-1	-2	M 22 x 1,5	32	10	0,04							
24-01-936	-1	-2	M 24 x 1,5	36	10	0,052							
24-02-936	-1	-2	M 24 x 2	36	10	0,052							
27-01-936	-1	-2	M 27 x 2	41	12	0,102							
30-01-936	-1	-2	M 30 x 2	46	12	0,102							
36-01-936	-1	-2	M 36 x 3	55	18	0,175							
39-01-936	-1	-2	M 39 x 3	60	16	0,24							
42-01-936	-1	-2	M 42 x 3	65	16	0,29							
45-01-936	-1	-2	M 45 x 3	70	18	0,38							
52-01-936	-1	-2	M 52 x 3	80	26	0,535							
60-01-936	-1	-2	M 60 x 4	90	27	0,86							

Typ (Zoll) type (inch)	Rechtsgewinde right hand thread	Linksgewinde left hand thread	Abmessungen / (1 Zoll/inch = 25,4 mm) measurements (mm)			Gewicht weight
1/4-00-936	-1*	-2*	1/4 - 28 UNF	10	4	0,003
3/8-00-936	-1*	-2*	3/8 - 24 UNF	14	6	0,008
1/2-00-936	-1*	-2*	1/2 - 20 UNF	19	8	0,008
5/8-00-936	-1*	-2*	5/8 - 18 UNF	24	10	0,018
3/4-00-936	-1*	-2*	3/4 - 16 UNF	28	11	0,032
1/1-00-936	-1*	-2*	1/1 - 12 UNF	38	14	0,052
1/1-01-936	-1*	-2*	1/1 - 14 UNS	38	14	0,052

* Auf Anfrage / on request

PREMIUM LINE



BASIC LINE



CLASSIC LINE



SONDER- ANFERTIGUNGEN CUSTOM-MADE PRODUCTS

PREMIUM-, CLASSIC-, BASIC-LINE

➤ Impressum

Dieser Katalog wurde mit größter Sorgfalt erstellt und alle Angaben auf ihre Richtigkeit hin überprüft. Für etwaige fehlerhafte oder unvollständige Angaben kann jedoch keine Haftung übernommen werden. Vorangegangene Versionen verlieren hiermit ihre Gültigkeit.

Produktabbildungen dienen lediglich der Veranschaulichung. Die Einbausituation und die Betriebsbedingungen für das Produkt sind uns unbekannt. Wir können deshalb keine Haftung für die Verwendbarkeit des ausgewählten Produktes übernehmen.

Wir empfehlen deshalb folgendes:

- Alle relevanten Einbaumaße sind anhand der Informationen beim Maßbild zu überprüfen.
- Leistungsfähigkeit, Eignung und zu erwartende Lebensdauer des Produktes sind mit einschlägigen Methoden zu prüfen (siehe Berechnungsbeispiele).
- In Versuchen ist die Eignung des Produktes nachzuweisen.
- Bei Fragen wenden Sie sich an unsere Technik.

Durch die ständige Weiterentwicklung der Produkte sind Änderungen im Produktprogramm und der Produktausführung vorbehalten!

Für Lieferungen und sonstige Leistungen im kaufmännischen Geschäftsverkehr gelten die Verkaufs- und Lieferungsbedingungen, die in der jeweils gültigen Fassung im Internet unter www.durbal.de abzurufen sind und als Download zur Verfügung stehen.

Alle Rechte vorbehalten.

© Durbal Vertriebsgesellschaft mbH – 2011

Nachdruck, auch auszugsweise, ist ohne unsere Genehmigung nicht gestattet.

Durbal Vertriebsgesellschaft mbH

Zertifiziert nach ISO 9001:2008 & ISO 14001:2004 – Qualitätsmanagementsystem & Umweltmanagementsystem.

Herausgeber / Editor:

Durbal Vertriebsgesellschaft mbH

Verrenberger Weg 2-2 A

74613 Öhringen

Deutschland / Germany

Tel.: +49 (0)7941 9460 - 0

Fax: +49 (0)7941 9460 - 90

E-Mail: info@durbal.de

Web: www.durbal.de

Registergericht / Register court: **Amtsgericht Stuttgart** / local court Stuttgart

Registernummer / Registernumber: **HRB 581113**

Geschäftsführer / Managing Director: **Dr. Markus Voss**

USt-ID-Nr. / VAT No.: **DE 813978840**

Steuernummer / tax number: **76001 50783**

➤ Imprint

This catalog has been created with adequate care and all data has been checked. All preceding versions are hereby invalid. Liability for possible errors or incomplete data cannot be taken over.

Product images are only for illustration needs and not for figuration or bearings.

To configure applications use only technical data, measure tables and measure drawings of this catalog. All catalogs issued previously become invalid on publication of this catalog.

We therefore strongly recommend that:

- All relevant mounting dimensions should be checked using the information in the dimension drawing.
- The suitability, performance capability and the expected life of the product should be checked using appropriate methods: calculation program
- The suitability of the product should be checked by means of tests.
- Any questions left, please contact our engineering department.

Our product program is subject to change without notice due to the permanent further development and research of our products.

Our sales and supply conditions in the current version can be downloaded on our website www.durbal.de.

All rights reserved.

© Durbal Vertriebsgesellschaft mbH – 2011

Reprint, as well in extracts are not permitted without our approval.

Durbal Vertriebsgesellschaft mbH

Certified according to ISO 9001:2008 & ISO 14001:2004 – Quality management system & environmental management system.

Gestaltung / Design

Corporate Design

Fotografie / Photography

→

ZIMMER[®]10 designstudio

www.ZIMMER10.net